

 **HEATPEX**

REKUPERATOR ARIA VITALE

FUNKCJONALNOŚĆ
UKRYTA W DETALACH



ARIA VITALE



reddot winner 2023



DESIGN
AWARD
2023

5 lat
gwarancji

Kompletny
system rekuperacji



> heatpex.pl

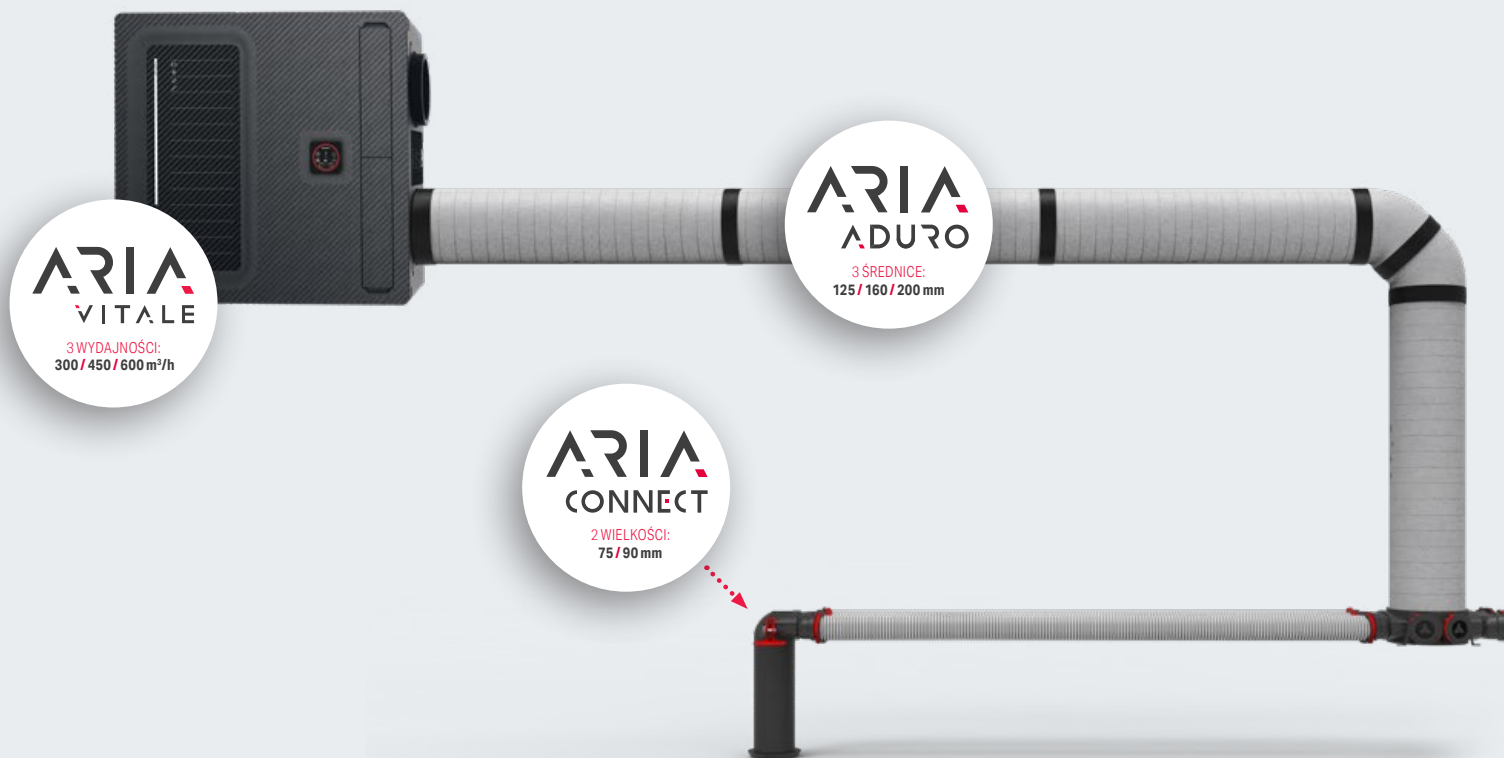
HEATPEX ARIA

5 lat
gwarancji

Kompletny
system rekuperacji

HEATPEX

Kompletny system rekuperacji
opłaca się bardziej



HEATPEX
ARIA

ARIA
VITALE

Jednostka
wentylacyjna
z odzyskiem
ciepła

+

ARIA
ADURO

Izolowany system
do rozprowadzania
powietrza do
rekuperacji

+

ARIA
CONNECT

System
instalacji do
rekuperacji

DOWIEDZ SIĘ WIĘCEJ O KOMPLETNYM SYSTEMIE REKUPERACJI NA STRONIE > heatpex.pl

Spis treści

- 04 **Odkryj ARIA VITALE**
- 06 **Elastyczny i prosty montaż**
- 07 **Lekkie i kompaktowe urządzenie**
- 08 **Efektywny i energooszczędny**
- 08 **Specyfikacja techniczna**
- 09 **Konstrukcja ARIA VITALE**
- 10 **Prosta i intuicyjna obsługa**
- 11 **Mobilny panel sterowania**
- 12 **Cichy i szczelny**
- 12 **Najwyższa jakość powietrza dla Ciebie i Twoich bliskich**
- 13 **Antybakteryjny i antywirusowy entalpiczny wymiennik przeciwprądowy**
- 14 **Użyteczność ukryta w detalach**
- 15 **Ponadczasowy design**



ARIA
VITALE

Nowoczesna centrala
wentylacyjna z odzyskiem ciepła



Rekuperator ARIA VITALE: funkcjonalność ukryta w detalach

Wentylacja jest podstawą funkcjonowania każdego domu. **Bez dobrej wentylacji dom „nie oddycha”.**

Dlatego stworzyliśmy urządzenie, które ma za zadanie dbać o najwyższą jakość powietrza w Twoim otoczeniu.

Centrala wentylacyjna ARIA VITALE została zaprojektowana w sposób zrównoważony, co przekłada się na trwałość, funkcjonalność oraz ograniczenie śladu środowiskowego. Przy produkcji użyto **najlepszych komponentów**, skupiając się na szybkości i prostocie instalacji. Zastosowany został innowacyjny materiał obudowy – **ekspandowany polipropylen (EPP)**, uszlachetniony laserowo. To dzięki niemu urządzenie jest **lekkie, ciche** i zapewnia **estetyczny wygląd**, jednocześnie zmniejszając wpływ na środowisko.

Produkt jako **jedyny na rynku można zamontować w 6 pozycjach bez wpływu na efektywność jego pracy**. Dzięki temu montaż i serwis jest niezwykle prosty. Całość domyka intuicyjny i prosty panel sterowania, który nie wymaga specjalistycznej wiedzy technicznej.





reddot winner 2023



DESIGN
AWARD
2023

ARIA VITALE

ARIA VITALE to **5 wyjątkowych modeli**, które można z łatwością dopasować do swoich potrzeb, jak również **szereg praktycznych funkcji i rozwiązań**, wpływających na komfort i prostotę codziennego użytkowania.

WYDAJNOŚCI

300 / 450 / 600 m³/h



Wi-Fi
Zdalne sterowanie



**6 wariantów
montażu**
(sufit, ściana, podłoga)



Plug & Play



100% by-pass

SILVER

Czujnik temperatury

GOLD

Czujnik temperatury
Czujnik wilgotności i CO₂

GOLD **CF**

Czujnik temperatury
Czujnik wilgotności i CO₂
Funkcja stałego przepływu
(Constant Flow/CF)

CF

PLATINUM Enthalpy

Wymiennik entalpiczny
Czujnik temperatury
Czujnik wilgotności i CO₂

PLATINUM **CF** Enthalpy

Wymiennik entalpiczny
Czujnik temperatury
Czujnik wilgotności i CO₂
Funkcja stałego przepływu
(Constant Flow/CF)

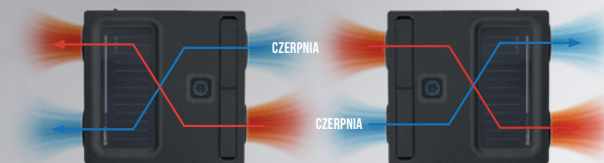
CF



6 wariantów montażu

Elastyczny i prosty montaż

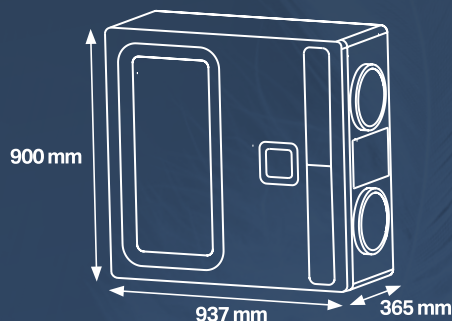
ARIA VITALE jako jedyny rekuperator na rynku daje możliwości **montażu w 3 dowolnych pozycjach** (stojącej / ściiennej / podwieszanej pod sufitem) **oraz 2 stronach w każdej pozycji** (prawa, lewa) w zależności od położenia czerpni.



Opcja montażu prawo- i lewostronna w zależności od położenia czerpni – wystarczy obrócić panel sterowania

Lekkie i kompaktowe urządzenie

Niska masa znacząco ułatwia i przyspiesza montaż



36 cm

Tylko 36 cm głębokości

27,5 kg » 40 %

Masa

lżejszy niż inne
dostępne na rynku
urządzenia

ARIA ADURO

KOMPATYBILNE

Średnica króćców
dopasowana do
wymiarów ARIA ADURO
200 mm



**Opakowanie zawiera dopasowane uchwyty
montażowe z wbudowanymi poziomcami.**

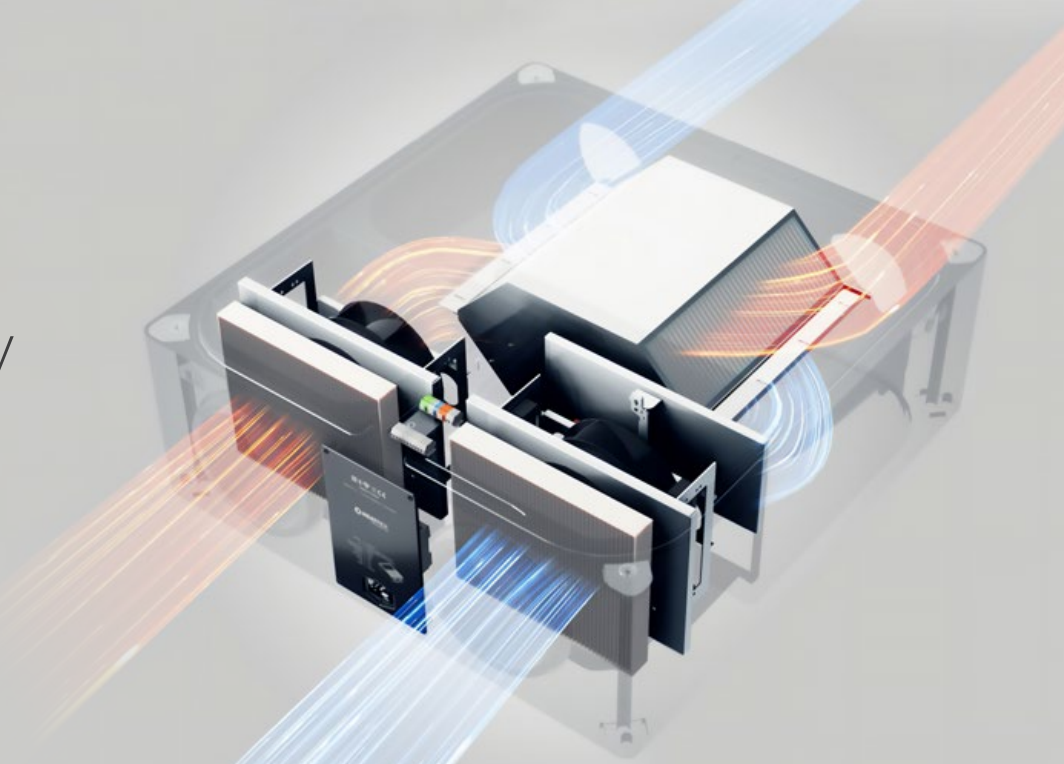
Dodatkowo, aby ułatwić instalację, zalecane
jest użycie szablonu montażowego w skali 1:1
(znajduje się on na odwrocie kartonu ARIA VITALE).



Efektywny i energooszczędny

Wysoka sprawność ARIA VITALE została uzyskana dzięki starannie dobranym, wysokiej jakości wymiennikom ciepła o **sprawności do 95%**.

Dodatkowo zastosowana automatyka zawiera tygodniowe cykle programowania, co daje **możliwość zaoszczędzenia do 30% energii** w porównaniu do obsługi ręcznej. Predefiniowane tryby pracy na panelu sterowania, m.in. „wakacje”, szybko zminimalizują pracę urządzenia i zapewnią dalsze oszczędności.



ODZYSK
ENERGII
DO

95%

OSZCZĘDNOŚĆ
ENERGII DO

30%

SPECYFIKACJA TECHNICZNA

	ARIA VITALE 300	ARIA VITALE 450	ARIA VITALE 600		ARIA VITALE 300	ARIA VITALE 450	ARIA VITALE 600		
Maksymalna wydajność powietrza	300 m³/h	450 m³/h	600 m³/h	Rodzaj wymiennika	Przeciwpływowy (Silver i Gold / Gold CF) Przeciwpływowy entalpiczny (Platinum / Platinum CF)				
Wymiary (w. x sz. x g.)	900 mm / 937 mm / 365 mm				Klasa energetyczna	Przeciwpływowy entalpiczny (Platinum / Platinum CF)			
Masa	27,5 kg			Klimat chłodny		A+	A+	A+	
Średnica króćców	Ø 200			Klimat umiarkowany		A+ / A (Platinum / Platinum CF)	A	A / B (Platinum / Platinum CF)	
Średnica odpływu kondensatu	Ø 10			Klimat ciepły	E	E	E		
Stopień ochrony IP	IP 40			Fabryczne ustawienia biegów	1	2	3	Tryb „Party”	Tryb „Wakacje”
Zasilanie	230V / 50Hz				35%	55%	75%	100%	25%
Moc znamionowa wentylatorów	2 x 45 W	2 x 95 W	2 x 177 W	ARIA VITALE 300 [m³/h]	90	150	210	300	75
Moc nagrzewnicy wstępnej	1000 W	2000 W	2000 W	ARIA VITALE 450 [m³/h]	135	225	315	450	113
Klasa filtrów	ePM ₁ 70% (F7) – nawiew ePM ₁₀ 50% (M5) – wywiew			ARIA VITALE 600 [m³/h]	180	300	420	600	150
Moc akustyczna emitowana przez obudowę	44,4 dB(A)	50,9 dB(A)	53,4 dB(A)						



Konstrukcja ARIA VITALE

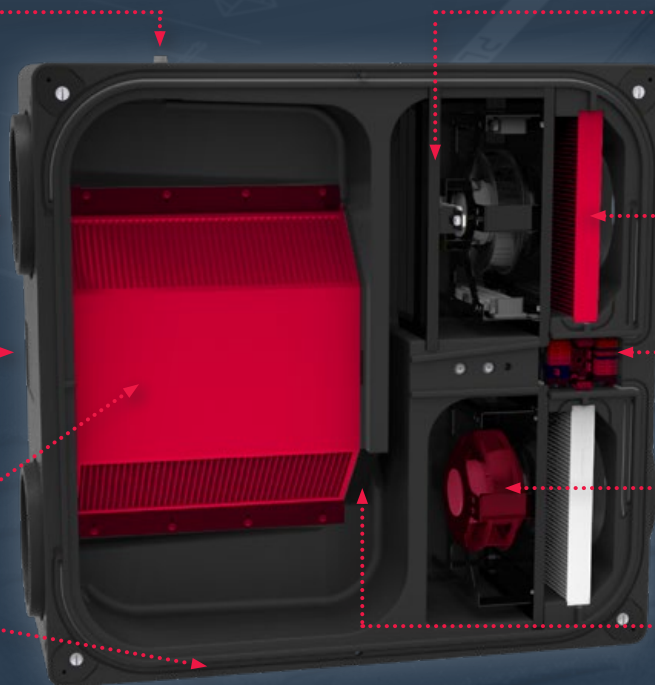
4 fabrycznie przygotowane miejsca do podłączenia odpływu skroplin

Króćce podłączeniowe z EPP zintegrowane z obudową

Montaż na ścianie, podłodze i pod sufitem
Opcja prawo- i lewostronna

Przeciwwądowy wymiennik ciepła lub entalpiczny

Obudowa z EPP o grubości 50mm



100% automatyczny bypass

Wysokiej klasy **filtry powietrza**

Lokalne i zdalne **sterowanie**

Energooszczędne **wentylatory EC**

Tace ociekowe pokryte antybakteryjnym materiałem

Elementy w standardzie

✓ Wi-Fi i połączenie bezprzewodowe

✓ Szklany, dotykowy panel sterujący

✓ System antyzamroziowy z nagrzewnicą

✓ 100% by-pass

✓ Uchwyty montażowe i nóżki

Prosta i intuicyjna obsługa

Zdefiniowane tryby pracy



Do sterowania urządzeniem nie jest wymagana ekspercka wiedza. Dotykowy panel sterowania jest **prosty i intuicyjny**. **Zdefiniowane tryby pracy oraz czujniki** automatycznie reagują na niekorzystne warunki w powietrzu i **optymalizują pracę jednostki** pod względem **komfortu, hałasu i zużycia energii**.



TRYB „WAKACJE”



TRYB „PARTY”



AUTO TRYB AUTOMATYCZNY

Filozofia plug & play



Urządzenie jest **wstępnie okablowane i skonfigurowane**. Po podłączeniu jest natychmiast gotowe do użycia.



Plug & Play

Zaawansowane sterowanie



Wi-Fi

ARIA myHOME

Zaawansowane ustawienia i opcje sterowania dostępne są dzięki aplikacji na telefon i komputer: ARIA myHOME. Możliwość podpięcia urządzenia pod instalację Smart Home dzięki **protokołowi Modbus**.

ARIA
myHOME



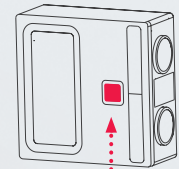
Wi-Fi
Zdalne sterowanie

Mobilny panel sterowania

Istnieje możliwość przeniesienia panelu sterującego z urządzenia na ścianę. Jest to idealne rozwiązanie gdy rekuperator jest zamontowany na poddaszu. W takiej sytuacji na urządzeniu montujemy maskownicę panelu, która jest dostępna w ofercie wraz z kablem zasilającym.

Opcje montażu

Na ścianie **lub** Na urządzeniu



Cichy i szczelny

Obudowa rekuperatora ARIA VITALE jest wykonana z uszlachetnionego laserowo EPP o **grubości ścianek aż 50 mm**. Zarówno laser, który dokładnie zamyka pory pomiędzy kuleczkami EPP, jak i grubość ścianki oraz konfiguracja automatyki pozwala na cichą pracę urządzenia, szczególnie w nocy.

Ponadto grubość ścianki, jej laserowe uszlachetnienie oraz zintegrowane z obudową króćce z EPP, pozwoliły uzyskać **wysoką szczelność oraz całkowicie wyeliminować mostki cieplne**.

POZIOM MOCY
AKUSTYCZNEJ
ARIA VITALE 300 m³/h
TO TYLKO

44,4 dB(A)

MODEL	300 m ³ /h	450 m ³ /h	600 m ³ /h
POZIOM MOCY AKUSTYCZNEJ	44,4 dB(A)	50,9 dB(A)	53,4 dB(A)



Najwyższa jakość powietrza dla Ciebie i Twoich bliskich

Antybakteryjny i antywirusowy entalpiczny wymiennik przeciwprądowy

Przeciwprądowy wymiennik entalpiczny z antybakteryjną i antywirusową membraną to skuteczna **ochrona przeciw wirusom, w tym SARS-CoV-2, bakteriami, pleśnią, nieprzyjemnymi zapachami i zanieczyszczeniami biologicznymi.**

Wytrzymała membrana polimerowa zapewnia:

- wysoki współczynnik **przewodności cieplnej** i **przenoszenia wilgoci**
- odporność na **kwasy, zasady i sole** (niezbędna do zapewnienia stabilnej pracy)
- odporność na **rozerwanie i przebicie**
- doskonałą odporność na **wpływy środowiska i wahania temperatury** od - 25°C do 50°C
- niską **przepuszczalność powietrza**



Rekuperator ARIA VITALE **wyposażony jest w wysokiej klasy filtry kasetowe**, które skutecznie chronią Ciebie i Twoich bliskich przed zanieczyszczeniami i bakteriami znajdującymi się w powietrzu.

NA WYWIEWIE:

M5 ISO ePM₁₀ 50%

NA CZERPNI:

F7 FILTR ANTYSMOGOWY lub **M5** FILTR WĘGLOWY

F7 ISO ePM₁ 70% (ePM₁ 73,27% | ePM_{2,5} 80,23% | ePM₁₀ 91,94%) lub **M5** z węglem aktywnym



Użyteczność ukryta w detalach

Kłapa urządzenia kryje w sobie kilka praktycznych funkcji

Po pierwsze: zmywalna **tablica do notatek** daje możliwość zapisywania terminów przeglądów serwisowych czy wymiany filtrów.

Po drugie: **mobilny panel sterujący** zlokalizowany na pokrywie urządzenia można przenieść na ścianę dla wygody użytkownika

Po trzecie: panele **do wymiany filtrów**, pełni również funkcję schowka dla **markera** oraz **kluczy TORX**.





Ponadczasowy **design**

Obudowa rekuperatora została wykonana z **uszlachetnionego laserem spienionego polipropylenu**, który cechuje się niską wagą oraz wysoką plastycznością.

Na strukturę powierzchni EPP została wprowadzona **tekstura podnosząca walory estetyczne**. Dodatkowo aby nadać jeszcze więcej elegancji i dynamizmu na powierzchni obudowy zostały wprowadzone rowki. To sprawiło, że powierzchnia zewnętrzna wizualnie zmniejszyła się o połowę.

Niniejszy folder, wraz z informacjami w nim zawartymi ma charakter informacyjny i nie stanowi oferty w rozumieniu przepisów kodeksu cywilnego. Heatpex zastrzega sobie prawo do wprowadzenia zmian i uzupełnień w udostępnianych materiałach informacyjnych bez wcześniejszego powiadomienia.

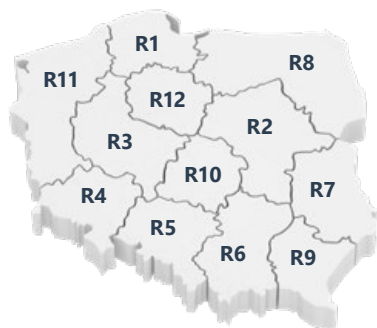


reddot winner 2023



DESIGN
AWARD
2023

REGIONY SPRZEDAŻY



Region R1 tel. 695 422 595
pomorskie
koszalin i pow. koszaliński
Elbląg i pow. elbląski

Region R2 tel. 605 038 544
mazowieckie

Region R3 tel. 609 909 678
wielkopolskie

Region R4 tel. 601 870 871
dolnośląskie

Region R5 tel. 885 521 521
opolskie i śląskie

Region R6 tel. 609 999 429
świętokrzyskie i małopolskie

Region R7 tel. 607 250 545
lubelskie

Region R8 tel. 885 021 720
podlaskie, warmińsko-mazurskie
(bez Elbląga i pow. elbląskiego)

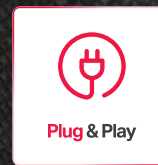
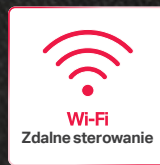
Region R9 tel. 607 600 855
podkarpackie

Region R10 tel. 601 244 814
łódzkie

Region R11 tel. 605 041 432
lubuskie, zachodniopomorskie
(bez Koszalina i pow. koszalińskiego)

Region R12 tel. 693 238 222
kujawsko-pomorskie

ODKRYJ ARIA VITALE



> heatpex.pl

HEATPEX Sp. z o.o., ul. Chrzanowskiego 11, 80-278 Gdańsk, Polska, tel.: +48 661 693 697, e-mail: biuro@heatpex.pl