

Separatory powietrza Flamco XStream zapewniają niższe zużycie energii, mniejsze zużycie, mniejszą liczbę usterek, dłuższy okres użytkowania, a tym samym wyższą wydajność instalacji grzewczych i chłodniczych.

#### Większy komfort, większa wydajność

Flamco XStream Vent zapewnia szybką i skuteczną separację powietrza w instalacji. Rezultat: większy komfort, mniej korozji, cichsza praca i większa wydajność instalacji grzewczej.

#### Korzyści

- Unikalny tryb ECO/MAX.  
W trybie ECO część wody instalacyjnej (częściowy przepływ) jest kierowana przez separator Flamco XStream.  
W trybie MAX cała woda instalacyjna jest kierowana przez separator Flamco XStream.
- Do 15% mniejsze zużycie energii w instalacji grzewczej.\*
- Do 6% większa wydajność instalacji grzewczej.\*
- Urządzenie ma możliwość obrotu o 360 stopni dla ułatwienia montażu.
- Nie trzeba mieć na uwadze kierunek przepływu w instalacji. Zapobiega to błędom w montażu.
- Izolacja jest integralną częścią konstrukcji Flamco XStream. Zmniejsza to straty ciepła do minimum.
- Zintegrowany wskaźnik serwisowy wskazuje, kiedy system był ostatnio odpowietrzany w trybie MAX.

\*Obliczone metodą Hysopta w instalacji z kotłem gazowym i ręcznymi zaworami grzejnikowymi.

#### Dane techniczne

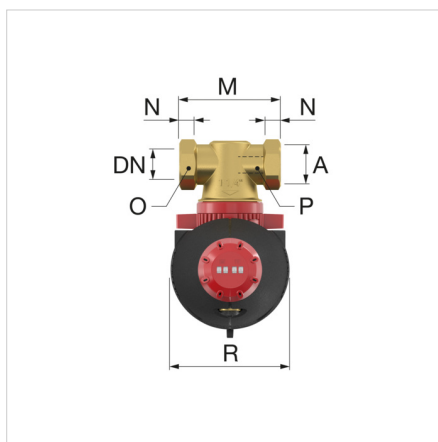
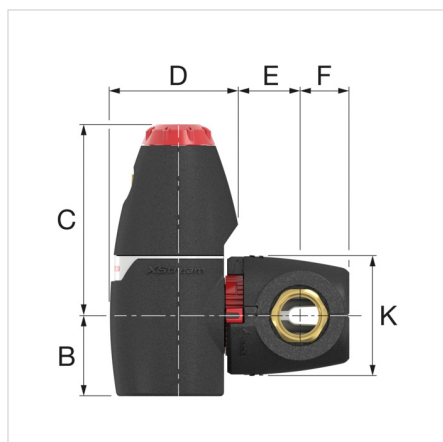
- Materiały: mosiądz i wysokiej jakości plastik
- Temperatura pracy minimalne/maksymalne: -10 °C / 120 °C.
- Minimalne/maksymalne ciśnienie w układzie: 0,2 bar / 10 bar.
- Minimalne/maksymalne ciśnienie robocze: 0,2 bar / 6 bar.
- Zastosowanie w instalacjach glikolowych o stężeniu glikolu do 50%.
- Minimalna/maksymalna prędkość przepływu: 0,2 / 3 m/s.
- pH czynnika: 5 / 10.
- Materiał: Izolacja EPP.  $\lambda$  : 0,036 W/m.
- Średnia grubość izolacji: 20 mm.



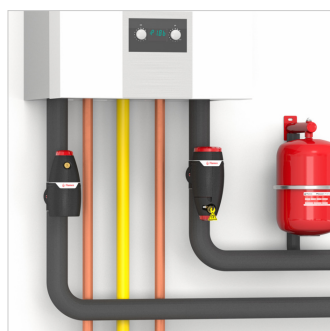
Opis	XStream Vent 1 1/4" F	
Numer katalogowy	11003	
Kod EAN	08712874110038	
Model	<u>Flamco XStream Vent</u>	
Przyłącze	[DN]	32
	(A)	G 1 1/4" F
$K_v^*$ [m <sup>3</sup> /h] (ECO)	10,6	
$K_v^*$ [m <sup>3</sup> /h] (MAX)	38,5	
Waga [kg]	1,5	

\*  $K_v = Q / \sqrt{\Delta P}$  Q: Przepływ [m<sup>3</sup>/h]  $\Delta P$ : Strata ciśnienia na urządzeniu (1 bar)

Współczynnik przepływu  $K_v$ : Natężenie przepływu [m<sup>3</sup>/h], co skutkuje spadkiem ciśnienia o 1 bar w całym urządzeniu. Różni się od maksymalnego dozwolonego natężenia przepływu produktu.


**Flamco XStream Vent - Wymiary**

Typ	Wymiary										
	B [mm]	C [mm]	D [mm]	E [mm]	F [mm]	K [mm]	M [mm]	N [mm]	O [mm]	P [mm]	R [mm]
XStream Vent 22	59	149	106	44	41	102	119	24	32	24	114
XStream Vent 3/4 F	59	149	106	44	41	102	100	14	32	-	114
XStream Vent 1 M	59	149	106	44	41	102	100	13	-	27	114
XStream Vent 1 F	76	181	121	53	45	114	110	16	41	-	130
XStream Vent 1 1/4 M	76	181	121	53	45	114	110	14	-	34	130
XStream Vent 1 1/4 F	76	181	125	57	48	114	110	18	50	-	130
XStream Vent 1 1/2 F	86	208	139	62	51	132	129	18	55	-	145
XStream Vent 2 F	86	208	139	65	58	132	140	23	70	-	145



**Klasyfikacja ogólnych danych**

Grupa	Filtry / separatory
Klasa	Separator powietrza/zanieczyszczeń do instalacji CO / klimatyzacji
Nazwa produktu	XStream Vent (DN32) G1¼"F
Marka	FLAMCO
Rodzaj produktu	XStream (= < 2")
Artikelnummer	11003
Kod EAN	08712874110038

**Atrybuty**

Materiał	Tworzywo sztuczne
Rodzaj separatora	Powietrze
Model	Poziomy/pionowy
Materiał obudowy	Mosiądz
Gatunek materiału obudowy	Inne
Variable flow direction	Yes
Do instalacji grzewczych	Yes
Do instalacji chłodniczych	Yes
Nominalna średnica wewnętrzna	1 1/4 cala (32)
Średnica zewnętrzna rury	42.4 Millimetre
Rodzaj połączenia	Gwint wewnętrzny gazowy walcowy (BSPP)
Zasada działania	Inne
Długość zabudowy	110 Millimetre
Klasa ciśnienia urządzenia	PN 10
Z zaworem spustowym	Yes
Zabezpieczenie powierzchni	Stan surowy
Maksymalna temperatura medium (ciągła)	120 Degrees celsius
Do systemów otwartych	No
Do systemów zamkniętych	Yes
Kranik wylotowy	No
Z demontowanym filtrem	No
Backwash filter	No
Z odpowietrznikiem automatycznym	Yes
Ze złączami	No
Odległość uskoku wlotu/wylotu	0 Millimetre
Maks. ciśnienie robocze	10 Bar
Z izolacją	Yes
Heat conduction coefficient insulation material (λ)	0.04 Watt per meter Kelvin
Ze zintegrowanym urządzeniem uzupełniającym	No

**Więcej informacji znajdziesz w Internecie:**[Instrukcja montażu i eksploatacji](#)[Deklaracja zgodności](#)[XStream Vent DWG](#)[XStream Vent STEP](#)[XStream Vent RFA](#)[Broszura](#)[Podręcznik techniczny](#)[XStream](#)[Explainer video XStream](#)

Gronowska 8  
64-100, Leszno - pl

T +48 65 529 49 89  
E [pl.info@aalberts-hfc.com](mailto:pl.info@aalberts-hfc.com)  
I [flamcogroup.com/pl](http://flamcogroup.com/pl)