

UNILIFT KP 150, KP 250, KP 350

Instrukcja montażu i eksploatacji



UNILIFT KP 150, KP 250, KP 350

Installation and operating instructions

Other languages

<http://net.grundfos.com/qr/i/96894217>

UNILIFT KP 150, KP 250, KP 350

| | |
|---|-----|
| English (GB) | |
| Installation and operating instructions | 5 |
| Български (BG) | |
| Упътване за монтаж и експлоатация | 24 |
| Čeština (CZ) | |
| Montážní a provozní návod | 46 |
| Deutsch (DE) | |
| Montage- und Betriebsanleitung | 63 |
| Dansk (DK) | |
| Monterings- og driftsinstruktion | 85 |
| Eesti (EE) | |
| Paigaldus- ja kasutusjuhend | 104 |
| Español (ES) | |
| Instrucciones de instalación y funcionamiento | 122 |
| Suomi (FI) | |
| Asennus- ja käyttöohjeet | 141 |
| Français (FR) | |
| Notice d'installation et de fonctionnement | 158 |
| Ελληνικά (GR) | |
| Οδηγίες εγκατάστασης και λειτουργίας | 178 |
| Hrvatski (HR) | |
| Montažne i pogonske upute | 200 |
| Magyar (HU) | |
| Telepítési és üzemeltetési utasítás | 217 |
| Italiano (IT) | |
| Istruzioni di installazione e funzionamento | 237 |
| Lietuviškai (LT) | |
| Įrengimo ir naudojimo instrukcija | 257 |
| Latviešu (LV) | |
| Uzstādīšanas un ekspluatācijas instrukcija | 275 |
| Nederlands (NL) | |
| Installatie- en bedieningsinstructies | 293 |
| Polski (PL) | |
| Instrukcja montażu i eksploatacji | 313 |

| | |
|--|------------|
| Português (PT) | |
| Instruções de instalação e funcionamento | 334 |
| Română (RO) | |
| Instrucțiuni de instalare și utilizare | 354 |
| Srpski (RS) | |
| Uputstvo za instalaciju i rad | 373 |
| Svenska (SE) | |
| Monterings- och driftsinstruktion | 391 |
| Slovensko (SI) | |
| Navodila za montažo in obratovanje | 410 |
| Slovenčina (SK) | |
| Návod na montáž a prevádzku | 427 |
| Türkçe (TR) | |
| Montaj ve kullanım kılavuzu | 446 |
| Українська (UA) | |
| Інструкції з монтажу та експлуатації | 465 |
| 中文 (CN) | |
| 安装和使用说明书 | 487 |
| Bahasa Indonesia (ID) | |
| Petunjuk pengoperasian dan pemasangan | 500 |
| Macedonian (MK) | |
| Упатства за монтирање и ракување | 519 |
| (AR) العربية | |
| تعليمات التركيب و التشغيل | 541 |
| Appendix A | 556 |

Polski (PL) Instrukcja montażu i eksploatacji

Tłumaczenie oryginalnej wersji z języka angielskiego

Spis treści

| | | |
|-----------|--|------------|
| 1. | Informacje ogólne | 313 |
| 1.1 | Zwroty wskazujące rodzaj zagrożenia . . . | 313 |
| 1.2 | Uwagi | 315 |
| 2. | Odbiór produktu | 315 |
| 2.1 | Kontrola produktu | 315 |
| 3. | Montaż produktu. | 315 |
| 3.1 | Miejsce montażu | 315 |
| 3.2 | Montaż mechaniczny | 317 |
| 3.3 | Podłączenie elektryczne | 320 |
| 4. | Uruchamianie produktu. | 322 |
| 4.1 | UNILIFT KP-A. | 322 |
| 4.2 | UNILIFT KP-AV | 322 |
| 4.3 | UNILIFT KP-M | 322 |
| 5. | Opis ogólny produktu | 323 |
| 5.1 | Przeznaczenie | 323 |
| 5.2 | Ciecze tłoczone | 323 |
| 5.3 | Identyfikacja. | 325 |
| 6. | Serwisowanie produktu | 326 |
| 6.1 | Konserwacja produktu | 326 |
| 6.2 | Czyszczenie pompy. | 326 |
| 6.3 | Zestawy serwisowe | 328 |
| 6.4 | Pompy skażone | 329 |
| 7. | Wykrywanie i usuwanie usterek | 330 |
| 8. | Dane techniczne | 332 |
| 8.1 | Temperatura przechowywania | 332 |
| 8.2 | Warunki pracy. | 332 |
| 8.3 | Poziom ciśnienia akustycznego | 332 |
| 9. | Utylizacja produktu | 333 |

1. Informacje ogólne



Przed montażem produktu należy przeczytać niniejszy dokument. Montaż i eksploatacja muszą być zgodne z przepisami lokalnymi i przyjętymi zasadami dobrej praktyki.



Przed montażem produktu należy zapoznać się z tym dokumentem oraz wersją online instrukcji montażu i eksploatacji. Montaż i eksploatacja muszą być zgodne z przepisami lokalnymi i przyjętymi zasadami dobrej praktyki.



Urządzenie może być obsługiwane przez dzieci od ósmego roku życia, osoby o obniżonej sprawności fizycznej, sensorycznej lub umysłowej oraz osoby nieposiadające odpowiedniego doświadczenia i wiedzy, o ile znajdują się pod nadzorem lub zostały przeszkolone w zakresie bezpiecznej obsługi urządzenia i rozumieją związane z tym zagrożenia.

Dzieciom nie wolno bawić się urządzeniem.

Dzieci nie mogą bez nadzoru podejmować się czyszczenia i konserwacji urządzenia.

1.1 Zwroty wskazujące rodzaj zagrożenia

Poniższe symbole i wskazania zagrożeń mogą wystąpić w instrukcjach montażu i eksploatacji, instrukcjach bezpieczeństwa i instrukcjach serwisowych firmy Grundfos.



NIEBEZPIECZEŃSTWO

Oznacza niebezpieczną sytuację, której nieuniknięcie spowoduje śmierć lub poważne obrażenia ciała.



OSTRZEŻENIE

Oznacza niebezpieczną sytuację, której nieuniknięcie może spowodować śmierć lub poważne obrażenia ciała.



UWAGA

Oznacza niebezpieczną sytuację, której nieuniknięcie może spowodować niewielkie lub umiarkowane obrażenia ciała.

Zwroty wskazujące rodzaj zagrożenia mają następującą postać:

SŁOWO OSTRZEGAWCZE

Opis zagrożenia



Konsekwencje zignorowania ostrzeżenia

- Działanie pozwalające uniknąć zagrożenia.

1.2 Uwagi

W instrukcjach montażu i eksploatacji, instrukcjach bezpieczeństwa i instrukcjach serwisowych produktów Grundfos mogą występować poniższe symbole i uwagi.



Zalecenia zawarte w tych instrukcjach muszą być przestrzegane dla produktów w wykonaniu przeciwybuchowym.



Niebieskie lub szare koło z białym symbolem graficznym wewnątrz oznacza, że należy wykonać działanie.



Czerwone lub szare koło z poziomym paskiem, a niekiedy z czarnym symbolem wewnątrz oznacza, że nie należy wykonywać działania lub należy je przerwać.



Nieprzestrzeganie tych zaleceń może być przyczyną wadliwego działania lub uszkodzenia urządzenia.



Wskazówki i porady ułatwiające pracę.

2. Odbiór produktu

OSTRZEŻENIE

Spadające przedmioty



Śmierć lub poważne obrażenia ciała

- Podczas rozpakowywania utrzymywać produkt w stabilnym położeniu.
- Stosować środki ochrony osobistej.

2.1 Kontrola produktu

Sprawdzić zgodność odebranego produktu z zamówieniem.

Sprawdzić, czy napięcie i częstotliwość pracy produktu odpowiadają napięciu i częstotliwości w miejscu montażu.

3. Montaż produktu

UWAGA

Materiał toksyczny

Niewielkie lub umiarkowane obrażenia ciała



- Pompa zostanie zakwalifikowana jako skażona, jeśli była używana do tłoczenia toksycznej lub szkodliwej dla zdrowia cieczy.
- Stosować środki ochrony osobistej.



Montaż musi być przeprowadzony przez odpowiednio przeszkolony personel oraz zgodnie z odpowiednimi przepisami lokalnymi.



Zgodnie z normą PN-EN 60335-2-41/A2:2010 produkt wyposażony w kabel sieciowy o długości 5 m jest przeznaczony tylko do użytku wewnątrz pomieszczeń.

3.1 Miejsce montażu

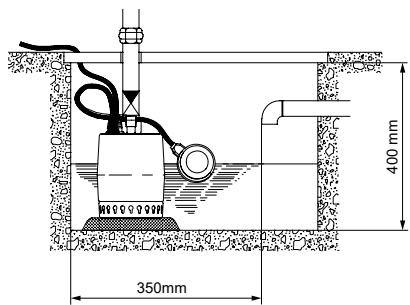


Nad poziomem cieczy zawsze pozostawiać co najmniej 3 m wolnego kabla. Z tego powodu głębokość montażu ograniczona zostaje do 7 m dla pomp z kablem o długości 10 m oraz do 2 m dla pomp z kablem o długości 5 m.

3.1.1 Minimalna przestrzeń dla pompy UNILIFT KP-A

Studzienka lub zbiornik powinny mieć odpowiednią pojemność, dopasowaną do napływu wody do studzienki lub zbiornika i osiągów pompy.

Jeśli pompa ma być zainstalowana na stałe z łącznikiem pływakowym, to dla umożliwienia swobodnej zmiany położenia łącznika pływakowego minimalne wymiary studzienki lub zbiornika muszą odpowiadać podanym na rys. *Minimalne wymiary montażowe, UNILIFT KP-A*. Łącznik pływakowy ustawiony na minimalną długość swobodną kabla. Zob. część Poziomy załączania i wyłączania.

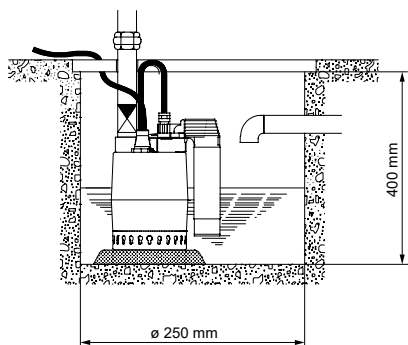


TM034445

Minimalne wymiary montażowe, UNILIFT KP-A

3.1.2 Minimalna przestrzeń dla pompy UNILIFT KP-AV

W przypadku pomp z pionowym przełącznikiem poziomo minimalne wymiary montażowe studzienki lub zbiornika muszą być zgodne z wymiarami podanymi na rys. *Minimalne wymiary montażowe, UNILIFT KP-AV*.



TM011109

Minimalne wymiary montażowe, UNILIFT KP-AV

3.1.3 Minimalna przestrzeń dla pompy UNILIFT KP-M

Wymagane wymiary studzienki uzależnione są od wymiarów pompy. Zob. Unilift KP-AV Unilift KP-M w załączniku.

3.2 Montaż mechaniczny

NIEBEZPIECZEŃSTWO

Porażenie prądem elektrycznym

Śmierć lub poważne obrażenia ciała

- Przed rozpoczęciem prac na urządzeniu należy wyłączyć zasilanie elektryczne.
- Upewnić się, że zasilanie nie może zostać przypadkowo włączone.



UWAGA

Ostry element

Niewielkie lub umiarkowane obrażenia ciała

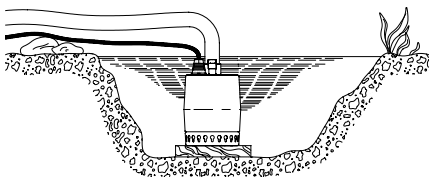
- Stosować środki ochrony osobistej.
- Upewnić się, że przypadkowe dotknięcie wirnika pompy jest niemożliwe.



Nie używać kabla elektrycznego lub przewodu tłocznoego do montażu pompy.

3.2.1 Fundament

Pompę ustawić na płycie lub ceglach, aby osad, błoto lub inne zanieczyszczenia nie mogły zatkać lub przysłonić otworów kosza ssawnego. Zob. rys. *Pompa ustawiona na płycie*.



TM001549

Pompa ustawiona na płycie

3.2.2 Podnoszenie pompy



Nie ciągnąć ani nie podnosić pompy za przewód zasilający.

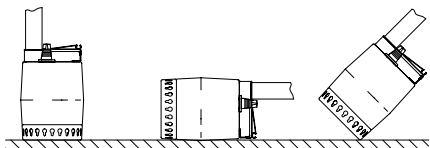
Podnieść pompę za uchwyt. Nigdy nie należy podnosić pompy, chwytając za kabel zasilający ani wąż lub przewód tłoczny.

Jeśli pompa jest zainstalowana w studni lub zbiorniku, opuszczają ją i podnoszą przy użyciu linki lub łańcucha przymocowanego do uchwytu pompy.

3.2.3 Pozycje montażowe pompy

Pompy UNILIFT KP-A i UNILIFT KP-M mogą być eksploatowane w pozycji pionowej pionowej z króćcem tłocznoym skierowanym ku górze. Pompy mogą być także eksploatowane w pozycji poziomej lub pochylonej tak, aby króciec tłoczny znajdował się w najwyższym punkcie. Zob. Rys. *Ustawienie pomp UNILIFT KP-A i UNILIFT KP-M*.

Podczas pracy kosz ssawny musi zawsze być całkowicie zanurzony w tłocznoej cieczy.



TM001548

Ustawienie pomp UNILIFT KP-A i UNILIFT KP-M



Zawsze montować Unilift KP-AV w pozycji pionowej.

Po podłączeniu rury lub węża należy umieścić pompę w pozycji roboczej.

Pompa powinna być tak ustawiona, aby króciec wlotowy nie został w całości ani też częściowo zatkany przez osad, błoto lub inne zanieczyszczenia.

Przy instalacji stacjonarnej należy przed ustawieniem pompy oczyścić studzienkę z osadu, żwiru itp.

3.2.4 Przyłącze rurowe

Zamontować rurę tłoczną lub wąż do króćca tłocznego 1 1/4 Rp. Rury stalowe można przykręcać bezpośrednio do króćca tłocznego pompy.

W przypadku instalacji stacjonarnej na rurze tłocznej należy zamontować złącze ułatwiające montaż i demontaż pompy. Przy użyciu węża zastosować odpowiednie złącze do węża.

W instalacjach stałych z łącznikiem poziomym należy zamontować zawór zwrotny na rurze tłocznej lub wężu.

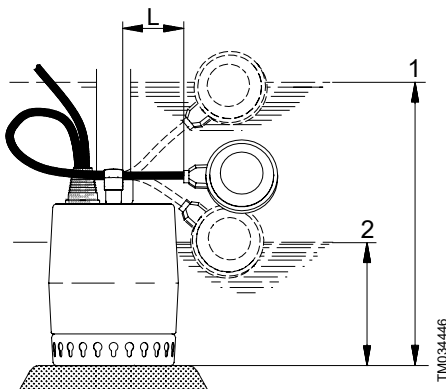
3.2.5 Poziomy załączania i wyłączania

UNILIFT KP-A

W przypadku pomp z łącznikiem pływakowym można regulować różnicę między poziomem załączania a wyłączania poprzez zmianę swobodnej długości kabla między włącznikiem pływakowym a uchwytem pompy.

- Im dłuższy swobodny koniec kabla, tym większa różnica między poziomami załączania i wyłączania.
- Im krótszy koniec kabla, tym mniejsza różnica pomiędzy poziomami załączania i wyłączania.

Poziom wyłączania musi znajdować się powyżej króćca wlotowego pompy w celu uniknięcia zassania powietrza.



Poziomy załączania i wyłączania, UNILIFT KP-A

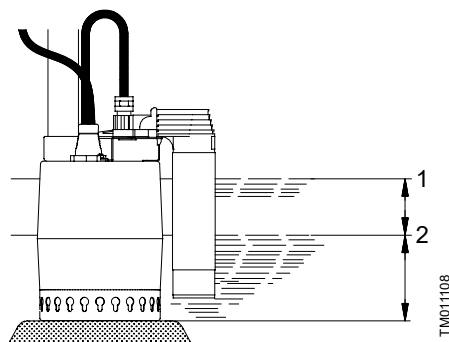
| Poz. | Opis |
|------|-------------|
| 1 | Start pompy |
| 2 | Stop |

Poziomy załączania i wyłączania pompy UNILIFT KP-A

| Typ pompy | Minimalna długość kabla (L): 70 mm | | Maksymalna długość kabla (L): 150 mm | |
|-----------|---------------------------------------|-----------|---|-----------|
| | Start pompy [mm] | Stop [mm] | Start pompy [mm] | Stop [mm] |
| KP 150 A | 290 | 140 | 335 | 100 |
| KP 250 A | | | | |
| KP 350 A | 300 | 150 | 345 | 110 |

UNILIFT KP-AV

W pompach z pionowym łącznikiem poziomym nie ma możliwości ustawienia różnicy poziomów. Poziomy załączania i wyłączania pokazano na rys. *Poziomy załączania i wyłączania pompy UNILIFT KP-AV.*



Poziomy załączania i wyłączania pompy UNILIFT KP-AV

Poz. Opis

| | |
|---|-------------|
| 1 | Start pompy |
| 2 | Stop |

Pionowy łącznik poziomu

| Typ pompy | Pionowy łącznik poziomu | |
|-------------------|-------------------------|-----------|
| | Start pompy [mm] | Stop [mm] |
| UNILIFT KP 150 AV | 180 | 100 |
| UNILIFT KP 250 AV | | |
| UNILIFT KP 350 AV | 190 | 110 |

3.3 Podłączenie elektryczne

NIEBEZPIECZEŃSTWO

Ryzyko porażenia prądem

Śmierć lub poważne obrażenia ciała



- Przed rozpoczęciem prac przy urządzeniu odłączyć napięcie zasilania.
- Upewnić się, że zasilanie nie może zostać przypadkowo włączone.

NIEBEZPIECZEŃSTWO

Ryzyko porażenia prądem

Śmierć lub poważne obrażenia ciała



- Konieczne jest zamontowanie wyłącznika różnicowoprądowego (RCD) o wartości prądu zadziałania niższej niż 30 mA.

NIEBEZPIECZEŃSTWO

Ryzyko porażenia prądem

Śmierć lub poważne obrażenia ciała



- Należy się upewnić, czy wtyczka dostarczona z produktem jest zgodna z przepisami lokalnymi.
- Uziemienie ochronne (PE) wtyczki musi być zgodne z uziemieniem ochronnym gniazda. W przeciwnym razie użyć odpowiedniego adaptera, jeżeli zezwalają na to lokalne przepisy.

NIEBEZPIECZEŃSTWO

Ryzyko porażenia prądem

Śmierć lub poważne obrażenia ciała



- Kable zasilania bez wtyczki należy podłączyć do urządzenia odcinającego zasilanie elektryczne, stanowiącego element instalacji stałej, zgodnie z lokalnymi zasadami wykonywania instalacji.



Wszystkie połączenia elektryczne muszą być wykonane przez wykwalifikowaną osobę zgodnie z lokalnymi przepisami.



W zależności od lokalnych przepisów, jeżeli pompa będzie używana w różnych przenośnych aplikacjach, należy stosować pompę z kablem o długości minimum 10 m.

Upewnić się, że agregat odpowiada wartości napięcia zasilania oraz częstotliwości w miejscu montażu. Napięcie i częstotliwość są podane na tabliczce znamionowej pompy.

Pompa musi być podłączona do zewnętrznego wyłącznika głównego. Jeżeli pompa nie znajduje się w bezpośredniej bliskości wyłącznika, wyłącznik musi posiadać możliwość zablokowania.

Pompy z silnikiem trójfazowym należy podłączyć do zewnętrznego wyłącznika ochronnego silnika. Prąd nominalny wyłącznika ochronnego musi być zgodny z danymi elektrycznymi podanymi na tabliczce znamionowej pompy.

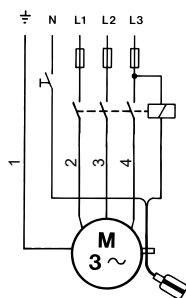
Jeżeli do pompy z silnikiem trójfazowym podłączony jest łącznik pływakowy, wymagane jest zastosowanie wyłącznika ochronnego silnika z różnicowym wyłącznikiem elektromagnetycznym.

Pompy z silnikiem jednofazowym i trójfazowym posiadają wbudowany wyłącznik termiczny i nie wymagają dlatego żadnego dalszego zabezpieczenia silnika. Wyjątkiem są silniki pomp UNILIFT KP 350, 3 x 200 V, 50 Hz, które muszą być podłączone do wyłącznika ochronnego silnika.



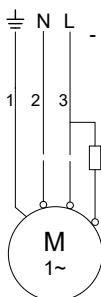
Przebiegnięcie silnika powoduje jego automatyczne wyłączenie. Kiedy silnik ostygnie do normalnej temperatury, pompa włączy się automatycznie.

Pompy z silnikiem trójfazowym i łącznikiem pływakowym (UNILIFT KP-A) należy przyłączyć do sieci przez stycznik. Zob. poniższy rysunek.



Schemat (montażowy) połączeń

| Poz. | Opis |
|------|---------------|
| 1 | Żółto-zielony |
| 2 | Szary |
| 3 | Braźowy |
| 4 | Czarny |



TM1040337

Schemat (montażowy) połączeń

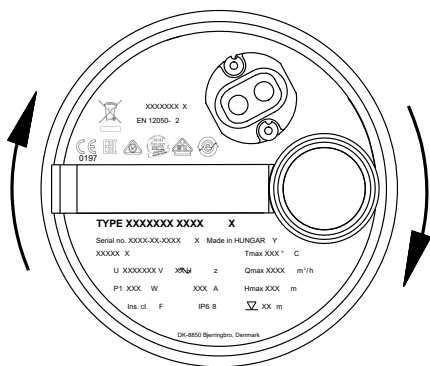
| Poz. | Opis |
|------|---------------|
| 1 | Żółto-zielony |
| 2 | Niebieski |
| 3 | Brazowy |

3.3.1 Sprawdzenie kierunku obrotów

Tylko pompy trójfazowe

Każdorazowo gdy pompę przyłącza się do nowej instalacji elektrycznej należy sprawdzić kierunek obrotów.

1. Ułożyć pompę na płaskiej powierzchni.
2. Włączyć i wyłączyć pompę.
3. Zaobserwować kierunek szarpnięcia pompy przy włączaniu. Jeśli można zauważyć szarpnięcia pompy zgodnie z ruchem wskazówek zegara, jak na rys. *Kierunek obrotów*, to kierunek obrotów silnika jest właściwy. Jeśli kierunek szarpnięcia jest przeciwny do ruchu wskazówek zegara, zmienić dwie fazy przewodu zasilającego na silniku.



TMD034482

Kierunek obrotów

Jeśli pompa zamontowana jest na rurociągu, kierunek obrotów można sprawdzić następująco:

1. Włączyć pompę i sprawdzić jej wydajność.
2. Wyłączyć pompę i zmienić dwie fazy.
3. Włączyć pompę i sprawdzić jej wydajność.
4. Wyłączyć pompę.
5. Porównać wyniki otrzymane w punktach 1 i 3. Większa wydajność pompy wskazuje na właściwy kierunek obrotów.

4. Uruchamianie produktu

NIEBEZPIECZEŃSTWO

Ryzyko porażenia prądem

Śmierć lub poważne obrażenia ciała



- Podczas stosowania pompy w basenach kąpielowych, oczkach wodnych lub podobnych zbiornikach niedozwolone jest przebywanie w nich osób.



Pompa może zostać uruchomiona na krótko bez zanurzenia w tłoczzonej cieczy w celu sprawdzenia kierunku obrotów.

1. Przed uruchomieniem pompy sprawdzić, czy kosz ssawny jest zamontowany na pompie i zanurzony w tłoczzonej cieczy.
2. Otworzyć zawór odcinający, jeśli jest zainstalowany, i sprawdzić ustawienie łącznika poziomu.

4.1 UNILIFT KP-A

Pompa uruchomi się i wyłączy automatycznie, zależnie od poziomu cieczy i długości kabla łącznika pływakowego.

Praca wymuszona

Jeżeli pompa używana jest do odwadniania poniżej poziomu wyłączenia łącznika pływakowego, łącznik pływakowy przytrzymać w wyższym położeniu, np. przymocowując go do rury tłocznej.

W trakcie wymuszonej pracy pompy należy regularnie sprawdzać poziom, aby uniknąć suchobiegu.

4.2 UNILIFT KP-AV

Pompa załącza i wyłącza się automatycznie zależnie od poziomu cieczy.

4.3 UNILIFT KP-M

Pompa jest załączana i wyłączana za pomocą łącznika zewnętrznego.

Aby uniknąć suchobiegu, w trakcie pracy należy regularnie sprawdzać poziom cieczy, na przykład poprzez zewnętrzne monitorowanie poziomu.

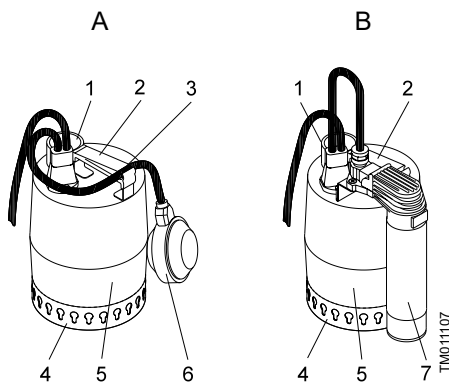
Aby umożliwić samozasysanie przez pompę podczas rozruchu, poziom cieczy musi wynosić co najmniej 30 mm.

Pompa może pompować do poziomu cieczy 15 mm.

5. Opis ogólny produktu

Pompy Grundfos UNILIFT KP są dostępne w następujących wersjach:

| | |
|-----------------|--|
| • UNILIFT KP-A | Automatyczne załączanie/wyłączanie przez łącznik pływakowy. |
| • UNILIFT KP-AV | Automatyczne załączanie/wyłączanie przez pionowy łącznik poziomy. |
| • UNILIFT KP-M | Sterowanie ręczne za pomocą wyłącznika zewnętrznego, bez łącznika poziomu. |



Pompy z łącznikiem poziomym

| Poz. | Opis |
|------|--|
| A | UNILIFT KP-A z łącznikiem pływakowym |
| B | UNILIFT KP-AV z pionowym łącznikiem poziomym |
| 1 | Króciec tłoczny, Rp 1 1/4 |
| 2 | Uchwyty |
| 3 | Zacisk kablowy |
| 4 | Kosz ssawny |
| 5 | Płaszcz pompy |
| 6 | Łącznik pływakowy |
| 7 | Pionowy łącznik poziomy |

5.1 Przeznaczenie

Grundfos UNILIFT KP jest jednostopniową, zawrzeniową pompą przeznaczoną do tłoczenia brudnej wody z pryszniców, zlewozmywaków, pralek itd..

Pompa może tłoczyć wodę z ograniczoną zawartością części stałych, jednakże bez kamieni i innych podobnych materiałów, które mogą spowodować jej zapchanie lub uszkodzenie.

Pompa dostarczana jest zarówno do pracy automatycznej lub ręcznej i może być instalowana w instalacjach stacjonarnych lub użyta jako pompa przenośna.

| Zastosowania | KP 150 | KP 250 | KP 350 |
|--|--------|--------|--------|
| Osuszanie zalanych piwnic lub budynków | • | • | • |
| Obniżanie poziomu wód gruntowych | • | • | • |
| Pompowanie wody ze zbiorników i studzienek odpływowych | • | • | • |
| Pompowanie wody deszczowej i powierzchniowej ze zbiorników i studzienek zbiorczych z dopływami z rynien dachowych, kanałów, tuneli itp. | • | • | • |
| Opróżnianie i napełnianie basenów, stawów, zbiorników itp. | • | • | • |
| Przepompowywanie wody zanieczyszczonej z pralek, natrysków, zlewozmywaków itd. w nisko położonych częściach budynków do kanalizacji lokalnej | • | • | • |

Niezgodne z przeznaczeniem zastosowanie pompy, prowadzące np. do zapchania lub zwiększonego zużycia pompy, nie podlega gwarancji.

5.2 Ciecze tłoczone

Pompa nadaje się do tłoczenia zanieczyszczonej wody zawierającej ograniczoną ilość kulistych cząstek. Pompowanie kulistych cząstek przekraczających maksymalną dopuszczalną wielkość może prowadzić do zapchania lub uszkodzenia pompy.

Maksymalne wielkości cząstek: Zob. Rozdział 8.1 *Temperatura przechowywania*.

Pompa nie nadaje się do tłoczenia:

- ścieków
- cieczy zawierających zanieczyszczenia długowłókniste
- cieczy palnych (olej, benzyna itp.)
- cieczy agresywnych

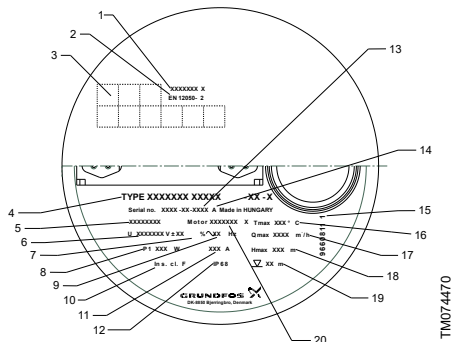
- cieczy zawierających cząstki stałe przekraczające maksymalną dopuszczalną wielkość.



Silnik pompy wypełniony jest ok. 70 ml nietoksycznej cieczy, która w przypadku ewentualnej nieszczelności może przedostać się do tłocznego medium.

5.3 Identyfikacja

5.3.1 Tabliczka znamionowa



Przykład tabliczki znamionowej

| Poz. | Opis |
|------|--|
| 1 | Numer identyfikacyjny instrukcji bezpieczeństwa |
| 2 | Numer identyfikacyjny dla norm EN |
| 3 | Aprobata |
| 4 | Typ produktu |
| 5 | Nr katalogowy |
| 6 | Napięcie zasilania[V] |
| 7 | Tolerancja napięcia [%] |
| 8 | Moc wejściowa [W] |
| 9 | Częstotliwość[Hz] |
| 10 | Klasa izolacji |
| 11 | Prąd maks.[A] |
| 12 | Stopień ochrony |
| 13 | Kod fabryczny i kod daty produkcji (tydzień i rok) |
| 14 | Model |
| 15 | Układ tabliczki znamionowej |
| 16 | Maks. temperatura cieczy[°C] |
| 17 | Maks. przepływ[m³/h] |
| 18 | Maks. wysokość podnoszenia[m] |
| 19 | Maks. głębokość zainstalowania [m] |
| 20 | Numer silnika |

5.3.2 Klucz oznaczeń typu

Przykład: UNILIFT KP 150 A 1

| Code | Explanation | Designation |
|------------|---|--|
| UNILIFT KP | Typoszereg | |
| 150 | | Znamionowa moc silnika P ₂ [W]: |
| 250 | | |
| 350 | | |
| A | Praca automatyczna z łącznikiem pływakowym | Kontrola poziomu |
| AV | Praca automatyczna z pionowym łącznikiem poziomym | |
| M | Praca ręczna bez łącznika poziomu | |
| 1 | Zasilanie jednofazowe | Silnik |
| 3 | Zasilanie trójfazowe | |

6. Serwisowanie produktu

NIEBEZPIECZEŃSTWO

Ryzyko porażenia prądem

Śmierć lub poważne obrażenia ciała



- Przed rozpoczęciem prac przy urządzeniu należy wyłączyć zasilanie elektryczne.
- Upewnić się, że zasilanie nie może być przypadkowo włączone.

UWAGA

Ostry element

Niewielkie lub umiarkowane obrażenia ciała



- Stosować środki ochrony osobistej.

UWAGA

Materiał toksyczny

Niewielkie lub umiarkowane obrażenia ciała



- Produkt zostanie zakwalifikowany jako skażony, jeśli był używany do tłoczenia toksycznej lub szkodliwej dla zdrowia cieczy.
- Stosować środki ochrony osobistej.

UWAGA

Zagrożenie biologiczne

Niewielkie lub umiarkowane obrażenia ciała



- Po demontażu dokładnie przepłukać produkt czystą wodą i opłukać jego elementy.
- Stosować środki ochrony osobistej.

W przypadku awarii przewodu zasilającego jego wymianę należy zlecić firmie Grundfos lub autoryzowanemu punktowi serwisowemu.



Czynności serwisowe muszą być wykonywane przez odpowiednio wyszkolony personel.

Ponadto należy przestrzegać wszystkich zasad i przepisów dotyczących bezpieczeństwa, ochrony zdrowia i środowiska.



1. Jeśli pompa była wykorzystywana do tłoczenia cieczy innych niż czysta woda, przed przystąpieniem do prac konserwacyjnych lub serwisowych należy dokładnie przepłukać ją czystą wodą.
2. Po demontażu przepłukać części pompy czystą wodą.

6.1 Konserwacja produktu

W normalnych warunkach pompa pracuje bezobsługowo.

Jeśli pompa została użyta do cieczy innej niż czysta woda, należy ją przepłukać czystą wodą zaraz po jej użyciu.

Jeśli pompa pracuje z niewystarczającą wydajnością z powodu osadu lub zanieczyszczeń, należy ją rozmontować i wyczyścić.



Silnik pompy wypełniony jest ok. 70 ml nietoksycznej cieczy, która w przypadku ewentualnej nieszczelności może przedostać się do tłoczonego medium.

6.2 Czyszczenie pompy

Kosz ssawny i korpus pompy mogą być demontowane przez osoby nieposiadające przeszkolenia.

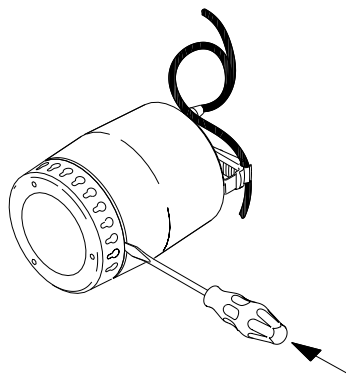


Dalszy demontaż pompy może być jednak przeprowadzany wyłącznie przez odpowiednio przeszkolony personel.

Jeśli pompa pracuje z niewystarczającą wydajnością z powodu osadu lub zanieczyszczeń, należy ją rozmontować i wyczyścić.

6.2.1 Czyszczenie kosza ssawnego

1. Odłączyć zasilanie.
2. Opróżnić pompę.
3. Ostrożnie poluzować kosz ssawny, wprowadzając śrubokręt w szczelinę pomiędzy płaszczem a koszem ssawnym. Rozdzielić śrubokrętem obudowę zewnętrzną i kosz ssawny. Powtarzać procedurę wokół całej pompy, aż kosz ssawny zostanie zwolniony i będzie można go zdemontować. Zob. rys. *Demontaż kosza ssawnego*.



Demontaż kosza ssawnego

4. Zdemontować, oczyścić i ponownie zamontować kosz ssawny.

6.2.2 Czyszczenie wnętrza pompy

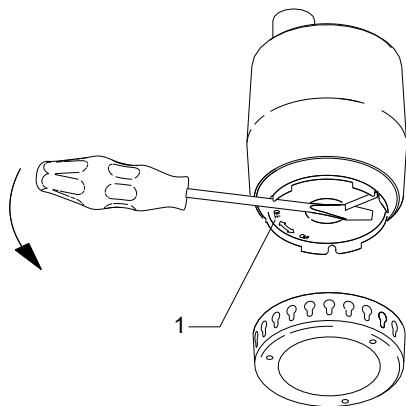


Przed i w czasie montażu korpusu pompy zwracać uwagę na prawidłowe założenie uszczelnienia. Zob. rys. Rysunek 1.

Dla ułatwienia montażu uszczelnienie można zwilżyć wodą.

Jeśli pompa nadal pracuje ze zmniejszoną wydajnością, to należy dokonać dalszego demontażu.

1. Odłączyć zasilanie.
2. Zdemontować kosz ssawny. Zob. punkt 3.
3. Za pomocą śrubokręta obrócić korpus pompy o 90° w lewo. Zob. strzałka na korpusie pompy.
4. Zdjąć korpus pompy. Zob. poniższy rysunek.

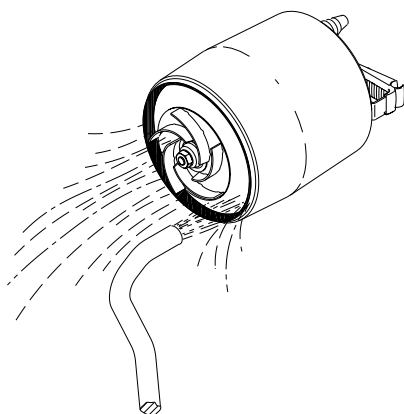


TM031168

Demontowanie korpusu pompy

| Poz. | Opis |
|------|--------------|
| 1 | Korpus pompy |

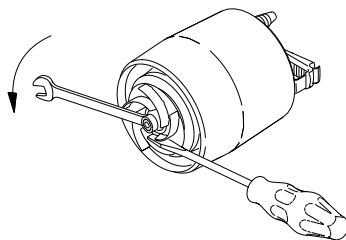
5. Oczyszczyć i przepłukać wnętrze pompy, aby usunąć ewentualne zanieczyszczenia znajdujące się pomiędzy płaszczem pompy a silnikiem.
6. Oczyszczyć wirnik. Zob. poniższy rysunek.



TM031169

Płukanie wirnika

7. Sprawdzić, czy wirnik obraca się swobodnie. Jeśli nie, należy go zdemontować w opisany niżej sposób.
8. Odkręcić i zdjąć nakrętkę wirnika z wału silnika (klucz 13 mm). Unieruchomić wirnik przy użyciu śrubokręta. Zob. poniższy rysunek.



TM031170

Demontowanie wirnika

9. Oczyszczyć wirnik i obszar wokół wału.
10. Sprawdzić wirnik, korpus pompy i uszczelnienie wału. Jeżeli jest to konieczne wymienić uszkodzone elementy.



Dalszy demontaż pompy może być jednak przeprowadzany wyłącznie przez odpowiednio przeszkolony personel.

6.2.3 Składanie pompy

Złożyć pompę w kolejności odwrotnej jak przy demontażu.

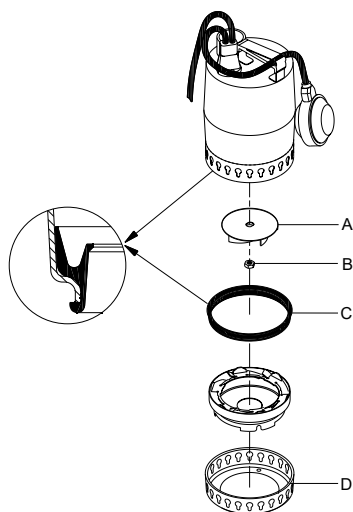
6.3 Zestawy serwisowe

Częściami wymiennymi są wirnik, kosz wlotowy i zawór zwrotny.

Numery zamówieniowe i zawartości zestawów serwisowych podano w poniższych tabelach oraz na rys. *Części serwisowe*.

| Typ pompy | Nr katalogowy |
|-----------------------|---------------|
| Zestaw wirnika | |
| UNILIFT KP 150 | 015778 |
| UNILIFT KP 250 | 015779 |
| UNILIFT KP 350 | 015787 |
| Kosz ssawny | |
| UNILIFT KP 150 | |
| UNILIFT KP 250 | 96548064 |
| UNILIFT KP 350 | 96548066 |
| Zawór zwrotny | |
| UNILIFT KP 150 | |
| UNILIFT KP 250 | 15220 |
| UNILIFT KP 350 | |

| Zestawy serwisowe | Poz. | Opis | Liczba |
|-------------------|------|---------------|--------|
| Zestaw wirnika | A | Wirnik | 1 |
| | B | Nakrętka | 1 |
| | C | Uszczelnienie | 1 |
| Kosz ssawny | D | Kosz ssawny | 1 |



Części serwisowe

W przypadku uszkodzenia lub wad innych części pompy prosimy o zwrócenie się bezpośrednio do dostawcy pompy.

TM031166

6.4 Pompy skażone



W przypadku awarii przewodu zasilającego jego wymianę należy zlecić firmie Grundfos lub autoryzowanemu punktowi serwisowemu.

UWAGA

Zagrożenie biologiczne

Niewielkie lub umiarkowane obrażenia ciała



- Po demontażu dokładnie przepłukać produkt czystą wodą i opłukać jego elementy.
- Stosować środki ochrony osobistej.

Pompa zostanie zakwalifikowana jako skażona, jeśli była używana do tłoczenia toksycznej lub szkodliwej dla zdrowia cieczy.

W przypadku wezwania firmy Grundfos do naprawy takiej pompy należy poinformować pracowników Grundfos o rodzaju tłoczonej cieczy przed przekazaniem pompy do serwisu. W przeciwnym wypadku serwis firmy Grundfos może odmówić przyjęcia pompy.

Każde zlecenie serwisu wymaga podania szczegółów dotyczących tłoczonej cieczy.

Przed dostarczeniem pompy do serwisu należy ją wyczyścić w najlepszy możliwy sposób.

Koszty zwrotu pompy są pokrywane przez użytkownika.

7. Wykrywanie i usuwanie usterek

NIEBEZPIECZEŃSTWO

Porażenie prądem elektrycznym

Śmierć lub poważne obrażenia ciała.

- Przed rozpoczęciem prac przy produkcji należy sprawdzić, czy zasilanie elektryczne zostało wyłączone i upewnić się, że nie może ono być przypadkowo włączone.



UWAGA

Materiał toksyczny

Niewielkie lub umiarkowane obrażenia ciała

- Pompa zostanie zakwalifikowana jako skażona, jeśli była używana do tłoczenia toksycznej lub szkodliwej dla zdrowia cieczy.
- Stosować środki ochrony osobistej.



UWAGA

Ostry element

Niewielkie lub umiarkowane obrażenia ciała

- Stosować środki ochrony osobistej.



| Zakłócenie | Przyczyna | Sposób usuwania |
|---|--|--|
| Silnik nie uruchamia się. | Brak napięcia zasilania. | Podłączyć zasilanie elektryczne. |
| | Łącznik poziomu zatrzymał pompę. | UNILIFT KP-A: Wyregulować lub wymienić łącznik poziomu. |
| | Przepalone bezpieczniki. | Wymienić bezpieczniki. |
| | Zadziałało zabezpieczenie silnika lub przełącznik termiczny. | Począekać, aż silnik włączy się ponownie lub zresetować przełącznik. |
| | Wirnik zablokowany przez zanieczyszczenia. | Oczyścić wirnik. |
| Zabezpieczenie silnika lub przełącznik termiczny wyłącza pompę po krótkim czasie pracy. | Zwarcie w kablu lub silniku. | Wymienić uszkodzoną część. |
| | Temperatura cieczy jest zbyt wysoka. | Pompa włączy się automatycznie po odpowiednim schłodzeniu. Jeśli nie, użyć pompy innego typu. Prosimy skontaktować się z lokalnym dystrybutorem lub przedstawicielem handlowym Grundfos. |
| | Wirnik zablokowany lub częściowo zablokowany przez zanieczyszczenia. | Oczyścić pompę. |
| | Zła kolejność faz. | Wezwać elektryka. |
| | Zbyt niskie napięcie. | Wezwać elektryka. |
| Pompa pracuje przez cały czas lub tłoczy za mało wody. | Zbyt niska nastawa wyłącznika zabezpieczającego silnik. | Dostosować ustawienia. |
| | Pompa jest częściowo zablokowana przez zanieczyszczenia. | Oczyścić pompę. |
| | Rura tłoczna lub zawór są częściowo zapychane przez zanieczyszczenia. | Oczyścić rurę tłoczną lub zawór. |
| | Wirnik nie jest prawidłowo przymocowany do wału. | Dokręcić wirnik. |
| | Nieprawidłowy kierunek obrotów. Zob. część Sprawdzenie kierunku obrotów. | Zmienić kierunek obrotów. |
| | Niewłaściwe ustawienia łącznika poziomu. | Wyregulować łącznik poziomu. |
| | Pompa jest za mała do danej pracy. | Wymienić pompę. |
| Wirnik jest zużyty. | Wymienić wirnik. | |

| Zakłócenie | Przyczyna | Sposób usuwania |
|-------------------------------------|--|--|
| Pompa pracuje, ale nie tłoczy wody. | Pompa jest zablokowana przez zanieczyszczenia. | Oczyścić pompę. |
| | Rura tłoczna lub zawór są zapchane przez zanieczyszczenia. | Oczyścić rurę tłoczną lub zawór. |
| | Wirnik nie jest prawidłowo przymocowany do wału. | Dokręcić wirnik. |
| | W pompie znajduje się powietrze. | Odpowietrzyć pompę i rurę tłoczną. |
| | Poziom cieczy jest zbyt niski. Króciec ssawny pompy nie jest całkowicie zanurzony w tłocznej cieczy. | Zanurzyć pompę w cieczy lub wyregulować łącznik poziomy. |
| | Pompy z łącznikami pływakowymi: Łącznik pływakowy nie porusza się swobodnie. | Wyregulować łącznik pływakowy. Zob. część Poziomy załączania i wyłączenia. |

8. Dane techniczne

8.1 Temperatura przechowywania

od -20 do +70 °C.

8.2 Warunki pracy

| | |
|------------------------------|--|
| Głębokość montażu | Maksymalnie 10 m poniżej poziomu cieczy |
| Wartość pH | 4-10 |
| Gęstość | Maks. 1100 kg/m ³ |
| Lepkość | Maks. 10 mm ² /s |
| Maksymalne wielkości cząstek | Maks. średnica kulistych cząstek: 10 mm 10 mm |
| Dane techniczne | Patrz tabliczka znamionowa. |



Upewnić się, że ponad maksymalnym poziomem wody znajdują się co najmniej 3 m kabla. Z tego powodu temu głębokość montażu ograniczona zostaje do 7 m dla pomp z kablem o długości 10 m oraz do 2 m dla pomp z kablem o długości 5 m.

8.2.1 Temperatura cieczy

Minimum 0 °C.

Maksymalna temperatura tłocznej cieczy zależna jest od napięcia znamionowego pompy. Zob. tabela poniżej.

| Napięcie | Maksymalna temperatura cieczy [°C] |
|---|------------------------------------|
| 1 x 100 V, 50 Hz | 35 |
| 1 x 110 V, 50 Hz | 40 |
| 1 x 100-110 V, 50 Hz ¹⁾ | 40 |
| 1 x 220-230 V, 50 Hz | 50 |
| 1 x 220-240 V, 50 Hz, 50 Hz ¹⁾ | 40 |
| 1 x 230-240 V, 50 Hz | 50 |
| 1 x 100 V, 60 Hz | 35 |
| 1 x 115 V, 60 Hz | 50 ²⁾ |
| 1 x 220 V, 60 Hz | 40 |
| 3 x 200 V, 50 Hz | 35 |
| 3 x 380-400 V, 50 Hz ¹⁾ | 50 |
| 3 x 380-415 V, 50 Hz | 50 |
| 3 x 200 V, 60 Hz | 35 |

W odstępach czasu przynajmniej 30 minut dopuszczalna jest praca przez nie dłużej niż 2 minuty przy maks. 70 °C.

¹⁾ Wariant napięcia dla pompy UNILIFT KP 350.

²⁾ KP 350: 45.

8.3 Poziom ciśnienia akustycznego

Poziom hałasu generowanego przez pompę jest niższy od wartości granicznych określonych w dyrektywie maszynowej 2006/42/WE.

9. Utylizacja produktu

Niniejszy wyrób i jego części należy utylizować zgodnie z zasadami ochrony środowiska.

1. Korzystać z usług lokalnych państwowych lub prywatnych firm zajmujących się gromadzeniem odpadów i surowców wtórnych.
2. Jeśli jest to niemożliwe, należy skontaktować się z najbliższym oddziałem Grundfos lub punktem serwisowym.



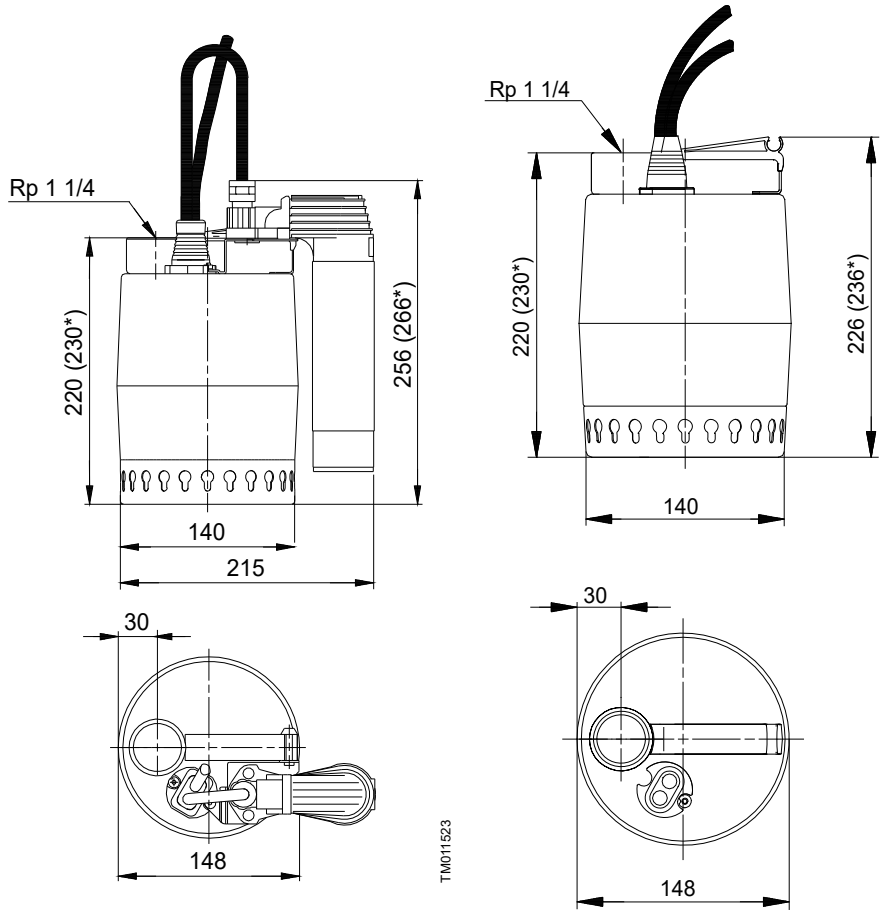
Symbol przekreślonego pojemnika na odpady oznacza, że produktu nie należy składować razem z odpadami komunalnymi. Po zakończeniu eksploatacji produktu oznaczonego tym symbolem należy dostarczyć go do punktu selektywnej zbiórki odpadów wskazanego przez władze lokalne. Selektywna zbiórka i recykling takich produktów pomagają chronić środowisko naturalne i zdrowie ludzi.

Należy również zapoznać się z informacjami dotyczącymi zakończenia okresu eksploatacji zamieszczonymi na stronie www.grundfos.com/product-recycling

Appendix A

A.1. Dimensions

A.1.1. UNILIFT KP-AV UNILIFT KP-M



TMO011623

TMO001642

* UNILIFT KP 350

A.2. GRUNDFOS WARRANTY - AUSTRALIA AND NEW ZEALAND

Free from manufacturing defects

1. The relevant Grundfos entity, as specified below, warrants that from the date of purchase and for the period related to the specific product purchased (**Warranty Period**) the products purchased (**Equipment**) by you (**the Customer**) in the relevant country will, with normal use, be free from manufacturing defects and material defects (**Warranty**), subject to the terms set out herein.

FOR EQUIPMENT PURCHASED IN AUSTRALIA: : This Warranty is provided by Grundfos Pumps Pty Ltd (ACN 007920765) of 515 South Road Regency Park SA 5010 PH: (08) 8461 4611 Email: contact-au@grundfos.com (**Grundfos Australia**)

FOR EQUIPMENT PURCHASED IN NEW ZEALAND: This Warranty is provided by Grundfos Pumps NZ Limited (Company number 108507) of 17 Beatrice Tinsley Crescent, Albany, North Shore City, 0632 PH: (09) 41532540 Email: contact-nz@grundfos.com (**Grundfos NZ**).

(In this Warranty references to "**Grundfos**" shall mean either Grundfos Australia or Grundfos NZ, as applicable)

2. The relevant **Warranty Period** varies between different items of Equipment and can be confirmed by your Equipment supplier or by contacting the relevant Grundfos entity at the above address.

Non Transferable

3. This Warranty is non- transferable and only applies to the first person to purchase and to use or install the Equipment.

Conditions

4. The Customer must provide the original proof of purchase for the Equipment.
5. This Warranty only applies where a defect has arisen, wholly or substantially, as a result of faulty manufacture, parts or workmanship and where such defect appears during the Warranty Period.
6. The Warranty does not apply in the following circumstances:
 - a. where the damage arises due to normal wear and tear;
 - b. where the Equipment was not installed in accordance with Grundfos' installation and operating instructions for the Equipment;
 - c. where the Customer failed to specify a site condition or specification at the time of ordering the Equipment, which subsequently affects the operation of the Equipment;
 - d. where damage results because the Equipment is installed to operate at a duty point other than what has been specified at the time of ordering;
 - e. the Equipment has been stored by the Customer prior to installation and operation and such period of storage is not in accordance with the requirements set out in the Equipment's operation and installation manual;
 - f. where the Customer attempts to repair the Equipment;
 - g. where damage is caused by abuse, mishandling or failure to follow operating instructions;
 - h. where the servicing or modification of the Equipment was conducted by someone other than by Grundfos or its authorised service agent; or
 - i. where damage occurs during shipping or other transit.
7. This Warranty does not cover:
 - a. repair of Equipment polluted by poisonous media or other liquids injurious to the environment;
 - b. the cost of disassembly, assembly and installation; or
 - c. the Equipment where protection devices have been installed but have not been used or monitored.

Excluded products

8. This Warranty does not apply to Equipment that Grundfos imports that is not manufactured by Grundfos (or one of its related companies). However:
 - a. **FOR EQUIPMENT PURCHASED IN AUSTRALIA:** The Customer is entitled to the benefit of the warranty provided by the overseas manufacturer of that Equipment (if any), and any rights the Customer may have under the Australian Consumer Law (**ACL**).
 - b. **FOR EQUIPMENT PURCHASED IN NEW ZEALAND:** The Customer is entitled to the benefit of the warranty provided by the overseas manufacturer of that Equipment (if any), and any rights the Customer may have under the Consumer Guarantees Act 1993 (**CGA**) that have not otherwise been lawfully excluded.

Warranty is additional to statutory consumer rights

9. This Warranty is in addition to and does not exclude, restrict or modify in any way any non-excludable statutory rights the Customer may have, including any rights the Customer may have under the ACL or the CGA (as applicable).
10. **FOR EQUIPMENT PURCHASED IN AUSTRALIA:** Grundfos Australia provides the following advice to all Customers who are consumers as defined by the ACL and to whom the ACL applies, as required by the ACL:

Our goods come with guarantees that cannot be excluded under the Australian Consumer Law. You are entitled to a replacement or refund for a major failure and compensation for any other reasonably foreseeable loss or damage. You are also entitled to have the goods repaired or replaced if the goods fail to be of acceptable quality and the failure does not amount to a major failure.
11. **FOR EQUIPMENT PURCHASED IN NEW ZEALAND:** Grundfos NZ provides the following advice to all Customers who are consumers as defined by the CGA and to whom the CGA applies:

Unless the provisions of the CGA have been lawfully excluded, the guarantees and the remedies for failure to comply with those guarantees as set out in the CGA shall apply. Such remedies include the repair or replacement of the Equipment or, where the failure is of a substantial character, the rejection of the Equipment or compensation for the reduction in value of the Equipment. In addition to these remedies, you are also entitled to compensation for reasonably foreseeable loss or damage resulting from the failure.

How to claim

12. Instructions for making a Warranty claim:
 - a. The Customer must inform Grundfos as soon as any Warranty claim arises. The Customer must contact Grundfos:
 - i. in writing, by notice sent to:

FOR EQUIPMENT PURCHASED IN AUSTRALIA:

Grundfos Pumps Pty Ltd
515 South Road, Regency Park, South Australia, 5010;

FOR EQUIPMENT PURCHASED IN NEW ZEALAND:

Grundfos Pumps New Zealand Ltd
17 Beatrice Tinsley Crescent, Albany, North Shore City, 0632; or
 - ii. by returning the item to the place of purchase and requesting them to complete the required documentation (a Goods Return Advice or a Field Warranty Claim Form) and send it to Grundfos.
 - b. The Customer must provide Grundfos with a description of the problem encountered with the Equipment, the Equipment model number, serial number, and date of purchase. Most importantly, the Customer must provide Grundfos the original proof of purchase. The Customer will bear the cost of notifying Grundfos of the Warranty claim.

What Grundfos will do

13. If Grundfos is informed of any claim within the Warranty Period and that claim is within the terms of this Warranty, Grundfos will make arrangements for the service, repair or replacement of the Equipment, at the sole discretion and cost of Grundfos. The Customer will bear the cost of freight and insurance to transport any products to Grundfos, or to the place of purchase (as applicable). Grundfos will bear the cost of freight for the return and dispatch of the repaired or replaced Equipment if the claim is accepted under this Warranty.
14. If a Warranty claim is not accepted, Grundfos will inform the Customer in writing that the Warranty claim was not accepted and the reasons for non-acceptance. The Customer will bear the cost of any freight for the return and dispatch of the Equipment, and the cost of any repairs undertaken by Grundfos if requested by the Customer to do so.

Warranty Periods

Unless otherwise stated below, all Grundfos product comes as standard with a 2 Year Warranty.

1 Year Warranty

- | | | |
|-------------------------------|--------------------------|-------|
| • Start Controllers | • Wellmaster Accessories | • DSA |
| • Grundfos Ultra 6"-12" Ultra | • Dosing accessories | • DSS |
| • Ultra 4" Motor TX & GX | • DSB | • DIA |
| • DIS | • OCD | • UV |
| • DIT | • VGA | |

3 Year Warranty

- | | | |
|------------------|-------|------------------------------|
| • Grundfos SP 4" | • CRI | • Grundfos SP w/MP204 6"-12" |
|------------------|-------|------------------------------|

5 Year Warranty

- | | | |
|------------------|-----------------------------------|-------|
| • Pressure Tanks | • Wellmaster Flexible Rising Main | • CRN |
|------------------|-----------------------------------|-------|

10 Year Warranty

- Fixed Solar Array

25 Year Linear Performance Warranty

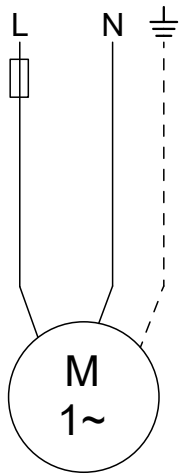
- Solar Modules

A.3. Argentinian supplement sheet

Only for Argentinian market // Solo para el mercado argentino:

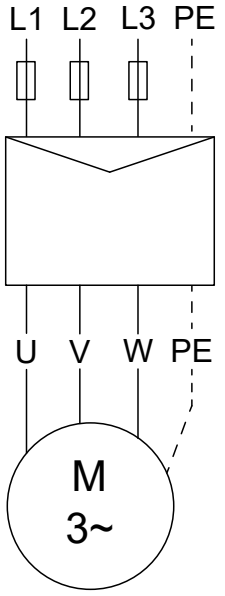
La bomba UNILIFT AP(B)/KP está determinada para instalaciones fijas y debe conectarse a una bornera o un tablero Grundfos modelo LCD108.

Bomba monofásica:



- Cable marrón: LINEA
- Cable celeste: NEUTRO
- Cable verde/amarillo: TIERRA

Bomba trifásica:



- Cable marrón: L1
- Cable celeste o gris: L2
- Cable negro: L3
- Cable verde/amarillo: TIERRA (PE)

Argentina

Bombas GRUNDFOS de Argentina S.A.
Ruta Panamericana km. 37.500/Industin
1619 - Garin Pcia. de B.A.
Tel.: +54-3327 414 444
Fax: +54-3327 45 3190

Australia

GRUNDFOS Pumps Pty. Ltd.
P.O. Box 2040
Regency Park
South Australia 5942
Tel.: +61-8-8461-4611
Fax: +61-8-8340-0155

Austria

GRUNDFOS Pumpen Vertrieb
Ges.m.b.H.
Grundfosstraße 2
A-5082 Grödig/Salzburg
Tel.: +43-6246-883-0
Fax: +43-6246-883-30

Belgium

N.V. GRUNDFOS Bellux S.A.
Boomssesteenweg 81-83
B-2630 Aartselaar
Tel.: +32-3-870 7300
Fax: +32-3-870 7301

Belarus

Представительство ГРУНДФОС в
Минске
220125, Минск
ул. Шафарнянская, 11, оф. 56, БЦ
«Порт»
Тел.: +375 17 397 397 3
+375 17 397 397 4
Факс: +375 17 397 397 1
E-mail: minsk@grundfos.com

Bosnia and Herzegovina

GRUNDFOS Sarajevo
Zmaja od Bosne 7-7A
BiH-71000 Sarajevo
Tel.: +387 33 592 480
Fax: +387 33 590 465
www.ba.grundfos.com
E-mail: grundfos@bih.net.ba

Brazil

BOMBAS GRUNDFOS DO BRASIL
Av. Humberto de Alencar Castelo
Branco, 630
CEP 09850 - 300
São Bernardo do Campo - SP
Tel.: +55-11 4393 5533
Fax: +55-11 4343 5015

Bulgaria

Grundfos Bulgaria EOOD
Slatina District
Iztochna Tangenta street no. 100
BG - 1592 Sofia
Tel.: +359 2 49 22 200
Fax: +359 2 49 22 201
E-mail: bulgaria@grundfos.bg

Canada

GRUNDFOS Canada inc.
2941 Brighton Road
Oakville, Ontario
L6H 6C9
Tel.: +1-905 829 9533
Fax: +1-905 829 9512

China

GRUNDFOS Pumps (Shanghai) Co. Ltd.
10F The Hub, No. 33 Suhong Road
Minhang District
Shanghai 201106 PRC
Tel.: +86 21 612 252 22
Fax: +86 21 612 253 33

Colombia

GRUNDFOS Colombia S.A.S.
Km 1.5 via Siberia-Cota Conj. Potrero
Chico,
Parque Empresarial Arcos de Cota Bod.
1A.
Cota, Cundinamarca
Tel.: +57(1)-2913444
Fax: +57(1)-8764586

Croatia

GRUNDFOS CROATIA d.o.o.
Buzinski prilaz 38, Buzin
HR-10010 Zagreb
Tel.: +385 1 6595 400
Fax: +385 1 6595 499
www.hr.grundfos.com

Czech Republic

GRUNDFOS Sales Czechia and Slovakia
s.r.o.
Čajkovského 21
779 00 Olomouc
Tel.: +420-585-716 111

Denmark

GRUNDFOS DK A/S
Martin Bachs Vej 3
DK-8850 Bjerringbro
Tel.: +45-87 50 50 50
Fax: +45-87 50 51 51
E-mail: info_GDK@grundfos.com
www.grundfos.com/DK

Estonia

GRUNDFOS Pumps Eesti OÜ
Peterburi tee 92G
11415 Tallinn
Tel.: + 372 606 1690
Fax: + 372 606 1691

Finland

OY GRUNDFOS Pumput AB
Trukkikuja 1
FI-01360 Vantaa
Tel.: +358-(0) 207 889 500

France

Pompes GRUNDFOS Distribution S.A.
Parc d'Activités de Chesnes
57, rue de Malacombe
F-38290 St. Quentin Fallavier (Lyon)
Tel.: +33-4 74 82 15 15
Fax: +33-4 74 94 10 51

Germany

GRUNDFOS GMBH
Schlüterstr. 33
40699 Erkrath
Tel.: +49-(0) 211 929 69-0
Fax: +49-(0) 211 929 69-3799
E-mail: infoservice@grundfos.de
Service in Deutschland:
kundendienst@grundfos.de

Greece

GRUNDFOS Hellas A.E.B.E.
20th km. Athinon-Markopoulou Av.
P.O. Box 71
GR-19002 Peania
Tel.: +0030-210-66 83 400
Fax: +0030-210-66 46 273

Hong Kong

GRUNDFOS Pumps (Hong Kong) Ltd.
Unit 1, Ground floor, Siu Wai industrial
Centre
29-33 Wing Hong Street & 68 King Lam
Street, Cheung Sha Wan
Kowloon
Tel.: +852-27861706 / 27861741
Fax: +852-27858664

Hungary

GRUNDFOS Hungária Kft.
Tópark u. 8
H-2045 Törökbalint
Tel.: +36-23 511 110
Fax: +36-23 511 111

India

GRUNDFOS Pumps india Private Limited
118 Old Mahabalipuram Road
Thoraiakkam
Chennai 600 097
Tel.: +91-44 2496 6800

Indonesia

PT GRUNDFOS Pompa
Graha intirub Lt. 2 & 3
Jln. Cililitan Besar No.454. Makasar,
Jakarta Timur
ID-Jakarta 13650
Tel.: +62 21-469-51900
Fax: +62 21-460 6910 / 460 6901

Ireland

GRUNDFOS (Ireland) Ltd.
Unit A, Merrywell Business Park
Ballymount Road Lower
Dublin 12
Tel.: +353-1-4089 800
Fax: +353-1-4089 830

Italy

GRUNDFOS Pompe Italia S.r.l.
Via Gran Sasso 4
I-20060 Truccazzano (Milano)
Tel.: +39-02-95838112
Fax: +39-02-95309290 / 95838461

Japan

GRUNDFOS Pumps K.K.
1-2-3, Shin-Miyakoda, Kita-ku
Hamamatsu
431-2103 Japan
Tel.: +81 53 428 4760
Fax: +81 53 428 5005

Korea

GRUNDFOS Pumps Korea Ltd.
6th Floor, Aju Building 679-5
Yeoksam-dong, Kangnam-ku, 135-916
Seoul, Korea
Tel.: +82-2-5317 600
Fax: +82-2-5633 725

Latvia

SIA GRUNDFOS Pumps Latvia
 Deglava biznesa centrs
 Augusta Deglava ielā 60
 LV-1035, Rīga,
 Tel.: + 371 714 9640, 7 149 641
 Fax: + 371 914 9646

Lithuania

GRUNDFOS Pumps UAB
 Smolensko g. 6
 LT-03201 Vilnius
 Tel.: + 370 52 395 430
 Fax: + 370 52 395 431

Malaysia

GRUNDFOS Pumps Sdn. Bhd.
 7 Jalan Peguam U1/25
 Glenmarie Industrial Park
 40150 Shah Alam, Selangor
 Tel.: +60-3-5569 2922
 Fax: +60-3-5569 2866

Mexico

Bombas GRUNDFOS de México
 S.A. de C.V.
 Boulevard TLC No. 15
 Parque industrial Stiva Aeropuerto
 Apodaca, N.L. 66600
 Tel.: +52-81-8144 4000
 Fax: +52-81-8144 4010

Netherlands

GRUNDFOS Netherlands
 Veluwezoom 35
 1326 AE Almere
 Postbus 22015
 1302 CA ALMERE
 Tel.: +31-88-478 6336
 Fax: +31-88-478 6332
 E-mail: info_gnl@grundfos.com

New Zealand

GRUNDFOS Pumps NZ Ltd.
 17 Beatrice Tinsley Crescent
 North Harbour Industrial Estate
 Albany, Auckland
 Tel.: +64-9-415 3240
 Fax: +64-9-415 3250

Norway

GRUNDFOS Pumper A/S
 Strømsveien 344
 Postboks 235, Leirdal
 N-1011 Oslo
 Tel.: +47-22 90 47 00
 Fax: +47-22 32 21 50

Poland

GRUNDFOS Pompy Sp. z o.o.
 ul. Klonowa 23
 Baranowo k. Poznania
 PL-62-081 Przemierowo
 Tel.: (+48-61) 650 13 00
 Fax: (+48-61) 650 13 50

Portugal

Bombas GRUNDFOS Portugal, S.A.
 Rua Calvet de Magalhães, 241
 Apartado 1079
 P-2770-153 Paço de Arcos
 Tel.: +351-21-440 76 00
 Fax: +351-21-440 76 90

Romania

GRUNDFOS Pompe România SRL
 S-PARK BUSINESS CENTER, Clădirea
 A2, etaj 2
 Str. Tipografilor, Nr. 11-15, Sector 1, Cod
 013714
 Bucuresti, Romania
 Tel.: 004 021 2004 100
 E-mail: romania@grundfos.ro

Russia

ООО Грундфос Россия
 ул. Школьная, 39-41
 Москва, RU-109544, Russia
 Тел. (+7) 495 564-88-00 (495) 737-30-00
 Факс (+7) 495 564 8811
 E-mail grundfos.moscow@grundfos.com

Serbia

Grundfos Srbija d.o.o.
 Omladinskih brigada 90b
 11070 Novi Beograd
 Tel.: +381 11 2258 740
 Fax: +381 11 2281 769
 www.rs.grundfos.com

Singapore

GRUNDFOS (Singapore) Pte. Ltd.
 25 Jalan Tukang
 Singapore 619264
 Tel.: +65-6681 9688
 Fax: +65-6681 9689

Slovakia

GRUNDFOS s.r.o.
 Prievozská 4D 821 09 BRATISLAVA
 Tel.: +421 2 5020 1426
 sk.grundfos.com

Slovenia

GRUNDFOS LJUBLJANA, d.o.o.
 Leskoškova 9e, 1122 Ljubljana
 Tel.: +386 (0) 1 568 06 10
 Fax: +386 (0)1 568 06 19
 E-mail: tehnika-si@grundfos.com

South Africa

GRUNDFOS (PTY) LTD
 16 Lascelles Drive, Meadowbrook Estate
 1609 Germiston, Johannesburg
 Tel.: (+27) 10 248 6000
 Fax: (+27) 10 248 6002
 E-mail: lgradidge@grundfos.com

Spain

Bombas GRUNDFOS España S.A.
 Camino de la Fuentequilla, s/n
 E-28110 Algete (Madrid)
 Tel.: +34-91-848 8800
 Fax: +34-91-628 0465

Sweden

GRUNDFOS AB
 Box 333 (Lunnagårdsgatan 6)
 431 24 Mölndal
 Tel.: +46 31 332 23 000
 Fax: +46 31 331 94 60

Switzerland

GRUNDFOS Pumpen AG
 Bruggacherstrasse 10
 CH-8117 Fällanden/ZH
 Tel.: +41-44-806 8111
 Fax: +41-44-806 8115

Taiwan

GRUNDFOS Pumps (Taiwan) Ltd.
 7 Floor, 219 Min-Chuan Road
 Taichung, Taiwan, R.O.C.
 Tel.: +886-4-2305 0868
 Fax: +886-4-2305 0878

Thailand

GRUNDFOS (Thailand) Ltd.
 92 Chalome Phrakiat Rama 9 Road
 Dokmai, Pravej, Bangkok 10250
 Tel.: +66-2-725 8999
 Fax: +66-2-725 8998

Turkey

GRUNDFOS POMPA San. ve Tic. Ltd.
 Sti.
 Gebze Organize Sanayi Bölgesi
 Ihsan dede Caddesi
 2. yol 200. Sokak No, 204
 41490 Gebze/ Kocaeli
 Tel.: +90 - 262-679 7979
 Fax: +90 - 262-679 7905
 E-mail: satis@grundfos.com

Ukraine

ТОВ "ГРУНДФОС УКРАЇНА"
 Бізнес Центр Європа
 Столичне шосе, 103
 м. Київ, 03131, Україна
 Tel.: (+38 044) 237 04 00
 Fax: (+38 044) 237 04 01
 E-mail: ukraine@grundfos.com

United Arab Emirates

GRUNDFOS Gulf Distribution
 P.O. Box 16768
 Jebel Ali Free Zone, Dubai
 Tel.: +971 4 8815 166
 Fax: +971 4 8815 136

United Kingdom

GRUNDFOS Pumps Ltd.
 Grovebury Road
 Leighton Buzzard/Beds. LU7 4TL
 Tel.: +44-1525-850000
 Fax: +44-1525-850011

U.S.A.

Global Headquarters for WU
 856 Koomey Road
 Brookshire, Texas 77423 USA
 Phone: +1-630-236-5500

Uzbekistan

Grundfos Tashkent, Uzbekistan
 The Representative Office of Grundfos
 Kazakhstan in Uzbekistan
 38a, Oybek street, Tashkent
 Tel.: (+998) 71 150 3290 / 71 150 3291
 Fax: (+998) 71 150 3292

| |
|-------------------------|
| 96894217 10.2022 |
|-------------------------|

| |
|--------------|
| ECM: 1354184 |
|--------------|

www.grundfos.com

GRUNDFOS 

Trademarks displayed in this material, including but not limited to Grundfos and the Grundfos logo, are registered trademarks owned by The Grundfos Group. © 2022 Grundfos Holding A/S, all rights reserved.