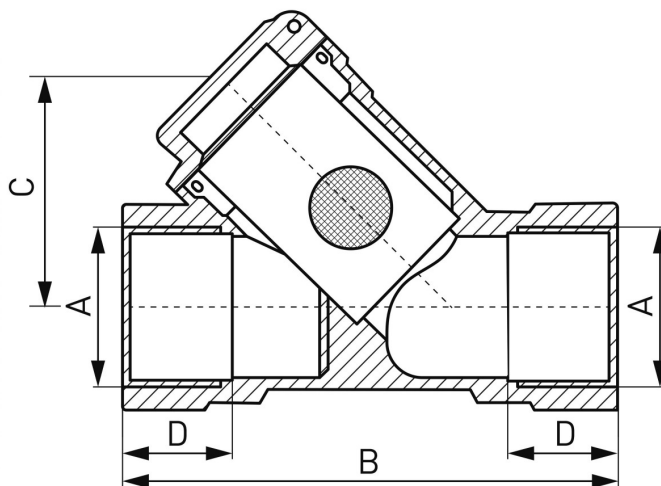


Filtr siatkowy do gazu - typ G41



Warianty:

Symbol	Wymiar A	Wymiar B	Wymiar C	Wymiar D	DN	Przyłącze	Cena brutto
F2G	Rp 1/2	67	33.6	15	15	1/2"	45,26 zł
F2GW	Rp 1/2	67	33.6	15	15	1/2"	45,88 zł
F3G	Rp 3/4	80	37.5	16.3	20	3/4"	77,49 zł
F3GW	Rp 3/4	80	37.5	16.3	20	3/4"	78,11 zł
F4G	Rp 5/4	98	54.8	21.4	32	5/4"	227,55 zł
F5G	Rp 6/4	116	58.7	21.4	40	6/4"	289,05 zł
F6G	Rp 1	85	45.6	19.1	25	1"	131,61 zł
F6GW	Rp 1	85	45.6	19.1	25	1"	132,23 zł
F7G	Rp 2	136	70.7	25.7	50	2"	472,32 zł

Ciśnienie nominalne [bar]: 5

Kod kreskowy: *W opakowanie z kodem kreskowym umożliwiającym sprzedaż detaliczną

Materiał korpusu/materiał wykonania: mosiądz

Rodzaj filtra: siatkowy ze stali nierdzewnej AISI 304; średnica otworów wkładu filtracyjnego: $0,2 \pm 0,02$ mm

Rodzaj przyłączenia: nakrętno-nakrętny

Temperatura robocza [°C]: T2 (-20°C do 60°C)

Wbudowany filtr: tak

Cechy dodatkowe: • typ G41• materiał korpusu i korka: wysokiej jakości mosiądz CW617N• średnica otworów wkładu filtracyjnego: $0,2 \pm 0,02$ mm• materiał wkładu filtracyjnego: stal nierdzewna AISI 304