

od 9,1 do
103,9 kW

podłączenie do kolumny
lub systemu pow-spal.

Naściennne gazowe kotły kondensacyjne

Evodens Pro

AMC 45, AMC 55, AMC 65, AMC 90, AMC 115



PROJEKT



CE 0063CS3928

- Naścienny gazowy kocioł kondensacyjny przystosowany do spalania gazu z 20% domieszką wodoru
- Wyposażony do pracy z gazami ziemnymi z możliwością przestawienia na propan
- Konsola sterownicza DIEMATIC Evolution z programowalną elektroniczną regulacją pogodową, przystosowaną do konfiguracji układów kaskadowych oraz do łączenia z termostatem modulującym Smart TC umożliwiającemu łączenie z siecią Wi-Fi dla zdalnej kontroli pracy instalacji i sygnalizacji usterek przy udziale smartfonu lub tabletu z darmową aplikacją w systemie Android lub iOS
- Nowe rozwiązanie ergonomii i optymalizacja sterowania łączonymi systemami ogrzewania
- Korpus kotła: monoblok ze stopu alum.-krzem.
- z unikalną **7-letnią gwarancją**
- Roczna sprawność eksploatacyjna do 110 %
- Zapłon elektroniczny i jonizacyjna kontrola płomienia
- Palnik gazowy ze stali nierdzewnej ze wstępym zmieszaniem, wykonany ze stali nierdzewnej o powierzchni ze splecionych włókien metalowych, modulujący od 18

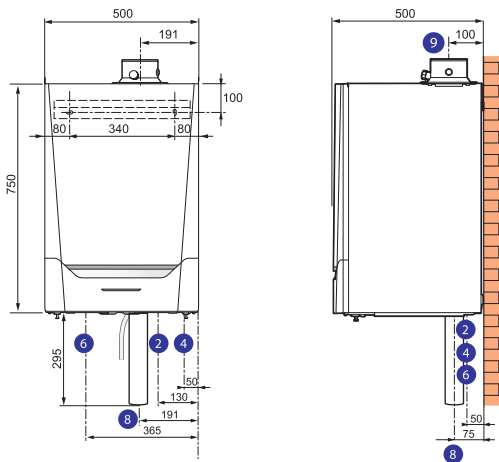
- do 100% mocy
- Ciśnienie zasilania gazem E/Lw: 20 mbar
- Wewnętrzne oświetlenie kotła
- Niska emisja zanieczyszczeń
- Wentylator z tłumikiem zasysania powietrza, wyposażony w zawór zwrotny klapowy dla pracy z systemami odprowadzania spalin pod ciśnieniem, jako zabezpieczenie przed brakiem ciągu i do pracy kaskadowej ze wspólnym odprowadzaniem spalin
- Dostarczany z odpowietrznikiem automatycznym i syfonem odprowadzającym
- **Czujnik temp. zewnętrznej AF60 dostępny jako wyposażenie dodatkowe**
- Komunikacja z systemami **BMS** z ModBus za pomocą bramki **GTW08** – bramka dostępna jako wyposażenie dodatkowe

Jednostka dostawy: 2 pakiety

Zaletą produktu
Kompaktowe rozwiązanie systemów kaskadowych

WYMIARY

2	Zasilanie c.o. R 1 1/4
4	Zasilanie gazem R 3/4
6	Powrót z c.o. R 1 1/4
8	Odprowadzenie kondensatu (syfon i wąż odprowadzający pierścieniowy Ø 25 mm zewn. w dostawie)
9	Odprowadzenie spalin i przewód doprowadzający powietrze Ø 80/125 mm dla AMC 45 Ø 100/150 mm dla AMC 55, AMC 65, AMC 90 i AMC 115



DANE TECHNICZNE

Kondensacja
Średnia temperatura robocza:
 $T_{rob,max}$: 85°C
 $T_{rob,min}$: 25°C

Maksymalna temp robocza: 90°C
Max. ciśnienie robocze: 4 bar
Zasilanie elektr.: 230 V/50 Hz
Kategoria gazu: II_{2ELWLS3B/P}

Stopień ochrony: IPX4D
Homologacja: B₂₃, B_{23P}, B₃₃, C₁₃, C₃₃, C₅₃,
C₆₃, C₉₃

Model	AMC	45	55	65	90	115
Klasa efektywności energetycznej		A	A	A	-	-
Moc nominalna 50/30°C (dla c.o.) min/max	kW	9,1-42,4	12,3-58,6	13,3-65,0	15,8-89,5	21,2-109,7
Moc nominalna 80/60°C (dla c.o.) min/max	kW	8-40,8	11,1-55,3	12-61,5	14,1-84,2	18,9-103,9
Sprawność użytkowa (Hi) dla c.o. wg. 92/42/EWG dla obc. pełnego i średniej temp. kotła 70°C	%	97,2	97,8	98,3	97,9	97,1
Sprawność użytkowa (Hi) dla c.o. wg. 92/42/EWG dla obc. częściowego i temp. powrotu 30°C	%	108,4	108,7	108,9	108,1	108
Efektywność energ. wg. Rozp. KE nr 813/2013:						
Sezonowa efektywność energ. ogrzew. pomieszczeń η_S	%	94	92	94	-	-
Sezonowa efektywność energ. ogrzew. pomieszczeń (Diematic Evolution + cz. zewn.) η_S	%	96	94	96	-	-
Efektywność energ. dla 100% znam. mocy cieplnej η_k	%	89,3	88,1	89,4	88,2	87,5
Efektywność energ. dla 30% znam. mocy cieplnej η_k	%	99,6	97,9	99,5	97,4	97,3
Strata postojowa dla Δt=30K	kW	0,101	0,11	0,11	0,123	0,123
Zużycie gazu ziemnego E/Lw	m ³ /h	0,9-4,4/1,0-5,1	1,2-6,0/1,4-7,2	1,3-6,6/1,5-7,6	1,5-9,1/1,8-10,6	2,1-11,3/2,4-13,6
Zużycie gazu płynnego P	m ³ /h	0,4-1,7	0,5-2,3	0,5-2,5	0,9-3,5	0,9-4,4
Moc akust. Lwa/Ciśnienie akustyczne w odl. 1m	dB(A)	53/45,1	55/46,7	55/46,7	60/51,6	59/51,1
Pojemność wodna	l	4,3	6,4	6,4	9,4	9,4
Opór hydrauliczny przy Δt=20K	mbar	114	130	163	153	250
Spręż wentylatora	Pa	150	120	100	160	220
Masa netto	kg	53	60	60	67	68

od 9,1 do
103,9 kW

podłączenie do kominy
lub systemu pow-spal.

Naściennne gazowe kotły kondensacyjne

Evodens Pro

AMC 45, AMC 55, AMC 65, AMC 90, AMC 115



CENA NETTO	AMC	45	55	65	90	115
	Indeks	7725243	7725244	7725246	7725247	7725248
	PLN	17 290	nz	nz	nz	nz

WYPOSAŻENIE DODATKOWE OPRÓCZ REGULACJI

Akcesoria

		Pakiet	Indeks	PLN
	Armatura podłączeniowa do AMC/MCA 45-115 Zestaw połączeń hydraulicznych zawiera: zawór odcinający zasilania 5/4" zintegrowany z zaworem uzupełniania i spuszczenia zładu, zawór odcinający powrotu 5/4" z zaworem bezpieczeństwa 3 bar oraz połączeniem pod naczynie przeponowe, zawór odcinający do gazu 3/4".	HC139	100002310	1 740
	Armatura podłączeniowa kotła pod izolację skrzynkową do AMC/MCA 45-115	HC139A	S101645	2 170
	Zestaw połączeń hydraulicznych do AMC 160	EH680	7637550	3 570
	UPM2 25-70-130 Pompa kotłowa modułowana klasy A z przyłączami i okablowaniem do AMC/MCA 45, 65		S101614	2 390
	UPML 25-105 130 Pompa kotłowa modułowana klasy A z przyłączami i okablowaniem do AMC/MCA 90, 115		7608398	2 520
	UPMXL 25-105 180 Pompa kotłowa modułowana klasy A z przyłączami i okablowaniem do AMC 160		7637223	3 480
	Sprzęgło hydrauliczne 60/60-1 w izolacji (max. 3,0 m3/h)	GV45	100019346	2 010
	Sprzęgło hydrauliczne 80/60 - 11/4 w izolacji (max. 4,5 m3/h)	GV46	100019347	2 600
	Sprzęgło hydrauliczne 120/80 - 2 w izolacji (max. 8,0 m3/h)	GV47	100019348	3 380
	Zestaw przebrojeniowy na propan blok gazowy do AMC/MCA/C140 90		7606393	1 320
	Zestaw przebrojeniowy na propan do AMC 160/C 240-160	EH693	7656909	144
	Termostat spalin	HR43	S100310	319
	DN1 SA1 Neutralizator kondensatu grawitacyjny do kotłów o mocy do 75 kW	SA1	7613605	1 500
	DN2 SA3 Neutralizator kondensatu grawitacyjny do kotłów o mocy do 450 kW	SA3	7613609	1 940
	Uchwyt naścienny do neutralizatora kondensatu DN1	SA2	7613606	560

od 9,1 do
103,9 kW

podłączenie do kominy
lub systemu pow-spal.

Naściennne gazowe kotły kondensacyjne

Evodens Pro

AMC 45, AMC 55, AMC 65, AMC 90, AMC 115




WYPOSAŻENIE DODATKOWE OPRÓCZ REGULACJI



Akcesoria

		Pakiet	Indeks	PLN
	Neutralizator kondensatu pompowy do kotłów o mocy do 120 kW	DU13	83877009	5 710
	HN1.6 SA4 Neutralizator kondensatu pompowy do kotłów o mocy do 300 kW	SA4	7613610	7 130
	Neutralizator kondensatu pompowy do kotłów o mocy od 300 do 1300 kW	DU15	83877011	8 390
	Granulat neutralizujący 10 kg		94225601	354
	Granulat neutralizujący 25 kg	SA7	7613613	620
	SPS Rozdzielacz alternatywny ø80/125 na ø80/80 (AMC/MCA 45)	DY906	S100762	420
	Rozdzielacz spalinowy alternatywny ø100/150 na ø100/100 (AMC/MCA 55-115)	DY907	S101626	470
	Adapter spalinowy 2x ø150 na ø100/150 (AMC 160)	EH692	7619539	570
	Dyfuzor spalin ø150/200 do AMC 160	EH645	7627596	560
	Filtr powietrza do AMC 160	EH646	7624821	nz

Przygotowanie c.w.u.

		Pakiet	Indeks	PLN
	Czujnik c.w.u. Umożliwia regulację z priorytetem temperatury i programowanie wytwarzania ciepłej wody użytkowej w podgrzewaczu pojemnościowym	AD212P	100000030P	191

Wypożyczenie dodatkowe dla systemów kaskadowych Evodens Pro AMC

		Pakiet	Indeks	PLN
	Zestaw 2 łuków kotłowniczych 90° DN65	HC209	111788	3 300
	Zestaw 2 łuków kotłowniczych 90° DN100	HC210	111790	3 860
	Izolacja łuków 90° (DN 65 i DN 100)	HC216	111167	410

od 9,1 do
103,9 kW

podłączenie do kominy
lub systemu pow-spal.

Naścienne gazowe kotły kondensacyjne



Evodens Pro

AMC 45, AMC 55, AMC 65, AMC 90, AMC 115














WYPOSAŻENIE DODATKOWE OPRÓCZ REGULACJI

Wypożyczenie dodatkowe dla systemów kaskadowych Evodens Pro AMC

		Pakiet	Indeks	PLN
	Filtr gazu DN50	HC255	S101655	3 140
	Filtr gazu DN65	HC256	S101656	3 480
	Nóżka regulowana	HC219	111807	16

WYPOSAŻENIE DODATKOWE REGULACJE







Dobór wyposażenia dodatkowego w zależności od podłączonych obiegów

Typ obiegu	Kocioł pojedynczy lub kocioł 1 w kaskadzie						Każdy kocioł od 2 do 8 w kaskadzie (2)			
										
DIEMATIC Evolution	1 x AD212	fabrycznie (1)	1 x AD199	1 x AD199	2 x AD199	1 x AD199 1 x AD249	2 x AD199 1 x AD249	z konsolą DIEMATIC Evolution (2)		
								1 x AD199	2 x AD199	2 x AD199 + 1 x AD249

(1) + pakiet FM46 (czujnik zewnętrzny) do sterowania pogodowego instalacji pojedynczego kotła.

(2) Każdy kolejny kocioł z Diematic Evolution zwiększa odpowiednio ilości obsługiwanych obiegów. Jeśli łączne możliwości nie zabezpieczają obsługi wszystkich obiegów w instalacji, zaleca się stosowanie odpowiedniej liczby automatyk DIEMATIC VM Evolution (AD315).

Akcesoria dla konsoli DIEMATIC Evolution

		Pakiet	Indeks	PLN
	Płytki i czujnik dla jednego zaworu mieszającego Do sterowania zaworu mieszającego z siłownikiem elektromechanicznym lub elektrotermicznym. Płytkę montuje się w konsoli DIEMATIC i podłącza przy pomocy niezamienialnych wtyków. Konsola DIEMATIC może być wyposażona w jedną dodatkową „płytkę + czujnik”, do sterowania jednego zaworu mieszającego.	AD249	100013304	660
	Czujnik dla obiegu z mieszaczem L=2,5 m Czujnik ten jest wymagany przy podłączeniu pierwszego obiegu z zaworem mieszającym.	AD199p	88017017P	191
	Czujnik c.w.u. Umożliwia regulację z priorytetem temperatury i programowanie wytwarzania ciepłej wody użytkowej w podgrzewaczu pojemnościowym	AD212P	100000030P	191
	Czujnik zanurzeniowy z gilzą Czujnik zanurzeniowy NTC 147 jest dostarczany ze skrzynką podłączeniową IP 54 i gilzą Ø 1/2", długość użytkowa pod głowicą 120 mm. Wymagany w instalacji wielokotłowej.	AD218	100004781	480
	Czujnik zasobnika buforowego lub zasilania kaskady Zawiera 1 czujnik c.o. do sterowania zasobnika buforowego lub kaskady przy pomocy urządzenia wyposażonego w konsolę sterowniczą DIEMATIC m3.	AD250P	100013305P	191
	Termostat pokojowy nieprogramowalny przewodowy Ten termostat pokojowy pozwala regulować temperaturę pomieszczenia w zakresie od 6 do 30 °C poprzez oddziaływanie na palnik.	AD140	88017859	109

od 9,1 do
103,9 kW

podłączenie do komin
lub systemu pow-spal.

Naścienne gazowe kotły kondensacyjne

Evodens Pro

AMC 45, AMC 55, AMC 65, AMC 90, AMC 115



WYPOSAŻENIE DODATKOWE REGULACJE

Akcesoria dla konsoli DIEMATIC Evolution

		Pakiet	Indeks	PLN
	AF60 Czujnik zewnętrzny Czujnik zewnętrzny może być używany samodzielnie lub w połączeniu z termostatami pokojowymi	FM46	85757741	191
	S-Bus Kabel komunikacyjny L=1,5 m + 2 wtyczki mostkujące Kabel komunikacyjny S-Bus z parą wtyczek mostkujących do łączenia urządzeń z automatyką DIEMATIC Evolution.	AD308	7663618	333
	S-Bus Kabel komunikacyjny L=12 m + 2 wtyczki mostkujące Kabel komunikacyjny S-Bus z parą wtyczek mostkujących do łączenia urządzeń z automatyką DIEMATIC Evolution.	AD309	7663561	610
	S-Bus Kabel komunikacyjny L=20 m + 2 wtyczki mostkujące Kabel komunikacyjny S-Bus z parą wtyczek mostkujących do łączenia urządzeń z automatyką DIEMATIC Evolution.	AD310	7663619	790
	Wtyczki mostkujące BUS	AD321	7688305	380
	SMART TC Termostat pokojowy modulujący przewodowy Termostat zapewnia możliwość połączenia się z domową siecią Wi-Fi i zdalnej kontroli pracy instalacji przy udziale smartfonu lub tabletu z darmową aplikacją w systemie Android lub iOS. Precyzyjna zdalna kontrola temperatury pomieszczenia i c.w.u. Możliwość ustawiania programów ogrzewania i wytwarzania c.w.u. Pomoc ułatwiająca programowanie. Możliwość zaprogramowania danych kontaktowych instalatora. Zawiera wskaźniki zużycia energii na c.w.u. i ogrzewanie. Zdalny dostęp bezpieczeństwa dla instalatora.	AD324	7691375	1 310
	VM DIEMATIC Evolution Konsola sterownicza Regulator elektroniczny VM DIEMATIC Evolution, montowany w obudowie naściennej, pozwala sterować i regulować 3 obiegi c.o. oraz 2 obiegi c.w.u. Każdy z tych obiegów grzewczych może być obiegiem bezpośrednim lub z 3-drogowym zaworem mieszającym z siłownikiem. Można łączyć szeregowo do 8 regulatorów VM DIEMATIC Evolution oraz stosować wiele konfiguracji, zależnie od rodzaju instalacji. VM DIEMATIC Evolution może być używany w powiązaniu z Evodens AMC, Evodens Pro AMC, Alezio S V200 aby sterować dodatkowymi obiegami c.o. i c.w.u. Może być wykorzystany przy połączeniu z jednym lub większą ilością źródeł ciepła wyposażonych w konsolę DIEMATIC Evolution lub IniControl 2, a także może być zintegrowany z DIEMATIC iSystem poprzez Modbus jako "SLAVE" (system wtórny). Regulator może pracować samodzielnie aby regulować obiegi c.o. i c.w.u. w zależności od temperatury zewnętrznej (czujnik FM46 zamawiany oddzielnie). Regulator może sterować kaskadą kotłów wyposażonych w konsolę DIEMATIC Evolution, posiada również wejście 0-10V, które może być skonfigurowane jako łącze telefoniczne ON/OFF. Stopień ochrony: IP 65. Drzwiczki na zawiasach zamiennych, blokowane i plombowane. Wymiary: długość: 320 mm, wysokość: 260 mm, głębokość: 130 mm.	AD315	7676561	6 510
	GTW08 Bramka Modbus Bramka z konwerterem sygnałów dedykowana do łączności pomiędzy konsolami regulacyjnymi z systemami nadzoru BMS. Realizuje transmisje danych zgodnych ze standardem Modbus RTU i interfejsem RS485.	AD332	7721982	1 050

od 9,1 do
103,9 kW

podłączenie do kolumny
lub systemu pow-spal.

Naścienna gazowe kotły kondensacyjne

Evodens Pro

AMC 45, AMC 55, AMC 65, AMC 90, AMC 115



PRZYKŁAD KONFIGURACJI

Evodens Pro AMC 45
DIEMATIC Evolution
— 2 obiegi mieszaczowe
— 1 podgrzewacz c.w.u.

ZESTAWIENIE	PAKIET	INDEKS
Evodens Pro AMC 45/DIEMATIC Evolution Kocioł gazowy kondensacyjny wiszący	-	7725243
Sprzęgło hydrauliczne 60/60-1 w izolacji (max. 3,0 m ³ /h)	GV45	100019346
BPB 401 Podgrzewacz c.w.u.	EC790	7682199
Czujnik c.w.u.	AD212P	10000030P
Armatura podłączeniowa do AMC/MCA 45-115	HC139	100002310
UPM2 25-70-130 Pompa kotłowa modułowana klasy A z przyłączami i okablowaniem do AMC/MCA 45, 65	-	S101614
2 x Czujnik dla obiegu z mieszaczem L=2,5 m	2 x AD199p	2 x 88017017P
AF60 Czujnik zewnętrzny	FM46	85757741
DN1 SA1 Neutralizator kondensatu grawitacyjny do kotłów o mocy do 75 kW	SA1	7613605
AQA Perla Black Zmiękcacz wody użytkowej 15 litrów	-	240029325

