



GAZOWY KOCIOŁ KONDENSACYJNY

TALIA GREEN EVO SYSTEM HP

45-65 kW

Kocioł dużej mocy do pracy w układzie pojedynczym lub kaskadowym.

Talia Green EVO system o mocy 45 kW do 65 kW, to doskonałe rozwiązanie dla dużych domów i komercyjnych inwestycji. Daje możliwość zainstalowania od 2 do 6 kotłów (w układzie szeregowym) i od 3 do 8 kotłów w układzie plecy do pleców spełniając tym samym potrzeby budynków publicznych i obiektów przemysłowych. Nową serię produktów cechuje kompaktowość, wydajność i łatwość instalacji. Z Talią Green EVO System HP Chaffoteaux osiągniesz wysoki komfort i łatwość obsługi.



Opcjonalny zasobnik zewnętrzny

KLASA ENERGETYCZNA



> KOMFORT CWU

- Możliwość podłączenia do zewnętrznego zasobnika oraz integracji z systemami solarnymi, w obu przypadkach dla kotła wyposażonego w specjalny zawór 3-drogowy (opcja)
- Bezpośrednia regulacja komfortu ciepłej wody (pojedyncza instalacja)

> KOMFORT OGRZEWANIA

- **Sprawność do 108% i oszczędność energii do 35%***
- Klasa energetyczna A
- Modułowany palnik wstępnego spalania oraz wymiennik ciepła wykonany ze stali nierdzewnej
- Redukcja emisji zanieczyszczeń, **klasa NOx 5** (NOx < 30 mg/kWh), co odpowiada 40% redukcji CO2 i 75% emisji NOx w odniesieniu do kotłów starszej generacji
- **System Regulacji Automatycznej (SRA)** umożliwia uzyskanie optymalnych parametrów ogrzewania w każdych warunkach pogodowych
- Zaprojektowany do integracji z systemem grzewczym EBUS2 (systemy solarne, moduły hydrauliczne, modułujące akcesoria sterujące)
- **Wyświetlacz LCD** z wizualizacją trybów pracy i temperatur oraz autodiagnostyki
- Moduł sterowania kaskadowego (opcja) – umożliwia łatwą konfigurację kilku kotłów do pracy w kaskadzie
- Możliwość regulacji temperatury, kontrola mocy i temperatury, priorytet sterowania zapłonem dla zapewnienia zrównoważonego wykorzystania różnych źródeł, regulacja obwodu produkującego ciepłą wodę z zasobnika, itp.

> KOMFORT OBSŁUGI I INSTALACJI



- Kompaktowe wymiary – tylko 44cm szerokości
- **Samoadaptacyjna pompa modułowana**
- Łatwe uruchomienie – funkcja automatycznego odpowietrzania i regulacja parametrów z bezpośrednim dostępem z panelu sterowania
- **Uproszczona konserwacja** – łatwy dostęp do wszystkich elementów kotła
- Pełna oferta akcesoriów łatwych do integracji z kotłem
- Zgodność ze sterownikiem systemowym Expert Control – nowym, intuicyjnym systemem termoregulacji pogodowej umożliwiającym zarządzanie 3 strefami grzewczymi, w zależności od temperatury w pomieszczeniu i/ lub temperatury zewnętrznej w celu uzyskania większego komfortu i oszczędności energii
- Wbudowany BUS interfejs do podłączenia termostatu modułowanego
- Zestaw przebrojeniowy na GPL w komplecie



> OSZCZĘDNOŚĆ ENERGII I OCHRONA ŚRODOWISKA



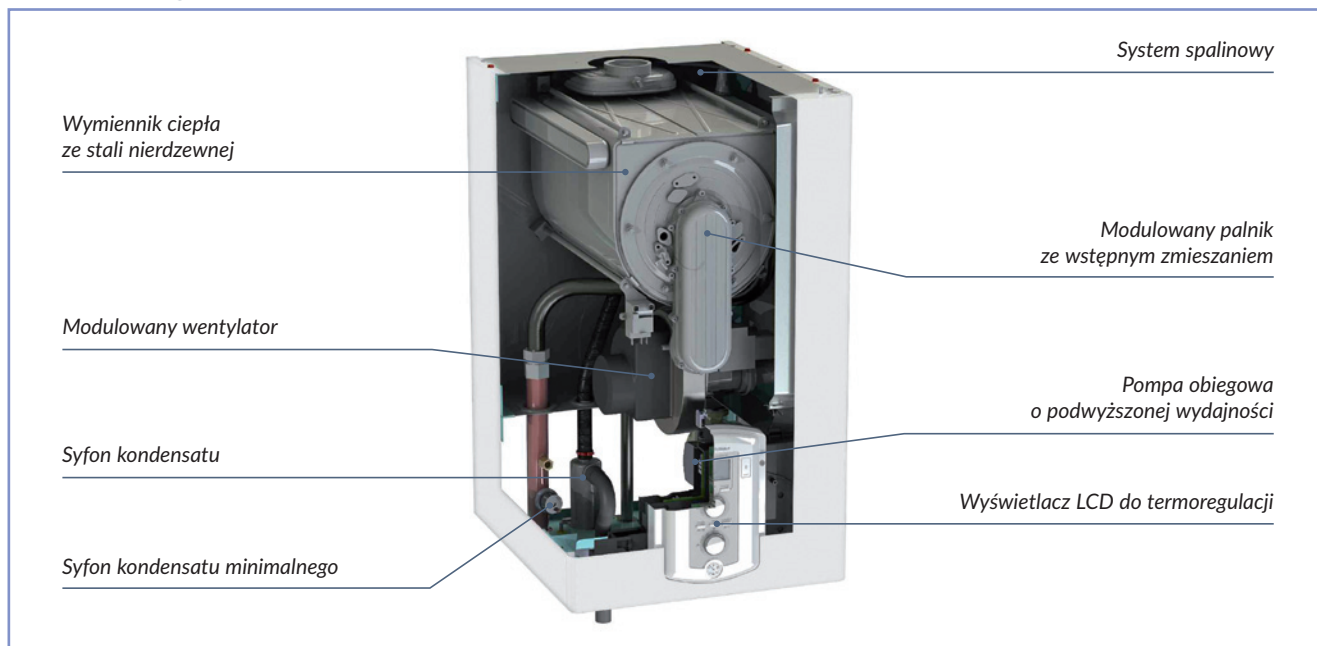
- Oszczędność energii do 23%* dzięki połączeniu funkcji Easy Control i SRA
 - Oszczędność energii do 35%* dzięki połączeniu funkcji Expert Control, SRA, czujnika temperatury zewnętrznej oraz modułu hydraulicznego.
 - Zmniejszenie emisji CO₂ o 40% (w porównaniu do kotła tradycyjnego)
- * w porównaniu do 10 letnich kotłów

TALIA GREEN EVO SYSTEM HP

DANE TECHNICZNE

		45 FF	65 FF
Symbol		CHFO-208242	CHFO-208243
Komora spalania		zamknięta	
Certyfikat CE		CE-0063BT3414	
WYDAJNOŚĆ			
Max/min nominalna moc grzewcza	kW	41,0/12,3	58,0/17,7
Max/min moc ogrzewania (80°C-60°C)	kW	39,8/11,8	57,3/17,6
Max/min moc ogrzewania (50°C-30°C)	kW	43,6/13,2	62,3/19,4
Max/min moc ogrzewania (40°C-30°C)	kW	43,7/13,2	62,8/19,4
Sprawność spalania	%	97,5	
Sprawność przy znamionowej mocy cieplnej (60/80°C)	%	97/96,2	98,8/99,4
Sprawność przy znamionowej mocy cieplnej (50/30°C)	%	106,4/107,5	107,4/109,5
Sprawność przy znamionowej mocy cieplnej (40/30°C)	%	106,5/107,4	108,2/109,8
Sprawność przy 30°C, przy 30%	%	107,4	109,8
Sprawność przy 47°C, przy 30%	%	104,8	105,3
Ocena efektywności spalania (dyrektywa 92/42/EEC)		****	
Max straty ciepła przez obudowę (70 °C)	%	0,24	
Straty w kominie z włączonym palnikiem	%	2,5	
Straty w kominie z wyłączonym palnikiem	%	<0,10	
EMISJA			
Maksymalny przepływ spalin (G20)	Kg/h	74,3	108,4
Dostępne ciśnienie powietrza	Pa	130	150
Temperatura spalin (G20)	°C	68	
Zawartość CO2 (G20)	%	9,0	
CO Zawartość (0% O2)	ppm	88	109
Zawartość O2 (G20)	%	4,8	
Klasa NoX	n.	5	
Nadmiar powietrza (80 ° C-60 ° C)	%	27,2	
OBIEG GRZEWczy			
Maksymalne ciśnienie dla minimalnego poziomu ogrzewania	bar	1	
Maksymalne ciśnienie do maksymalnego poziomu ogrzewania	bar	4	
Objętość wody	litr	3,9	5,0
Max / min temperatura grzania (zakres wysokiej temperatury)	°C	85/35	
Temperatura maks / min ogrzewanie (niski zakres temperatur)	°C	45/20	
Klasa energetyczna (ogrzewanie)			
KONDENSAT			
Maksymalna produkcja kondensatu	l/h	5	7,4
PH kondensatu	PH	3,2	
DANE ELEKTRYCZNE			
Napięcie zasilania / częstotliwość	V/Hz	230/50	
Całkowity pobór mocy	W	148	198
Klasa ochrony	IP	X4D	
WAGA I WYMIARY			
Wysokość x szerokość x głębokość	mm	745 x 440 x 511	
Waga	kg	45	50
Cena netto/brutto	PLN	11 800,00 / 14 514,00	13 600,00 / 16 728,00
Grupa rabatowa		CO	CO

ELEMENTY KOTŁA



AKCESORIA HYDRAULICZNE DO MONTAŻU POJEDYNCZEGO KOTŁA

MODEL	SYMBOL
Zawór bezpieczeństwa	CHFO-208252
Zestaw CWU z zaworem 3 drogowym 45-65 kW	CHFO-208249

URZĄDZENIA STERUJĄCE I REGULUJĄCE

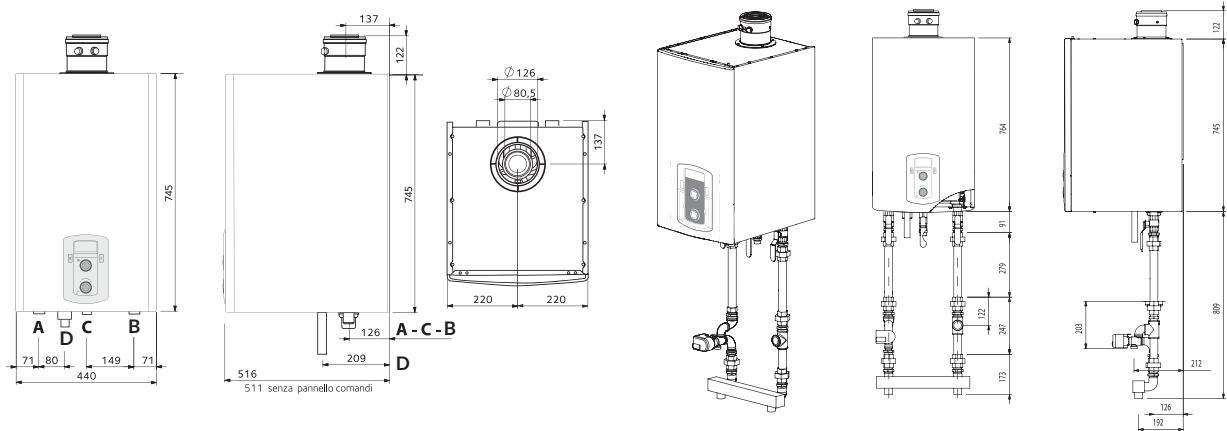
REGULACJA PRZEWODOWA	SYMBOL
REGULACJA ON / OFF	
Easy control – termostat z możliwością programowania	CHFO-995458
REGULACJA MODULOWANA	
Sterownik systemowy Expert Control	CHFO-995460
Zone Control – czujnik temperatury pokojowej	CHFO-995459
SONDA ZEWNĘTRZNA	
Sonda zewnętrzna	CHFO-995461

MODUŁY HYDRAULICZNE

	SYMBOL
MGm II evo	CHFO-995457
MGm III evo	CHFO-914700

TALIA GREEN EVO SYSTEM HP

WYMIARY (mm) I PRZYŁĄCZA



- A. Zasilanie CO $\varnothing 1''$
 B. P. obrót CO $\varnothing 1''$
 C. G. az $\varnothing 3/4''$
 D. O. dprowadzanie kondensatu

SYSTEMY SPALINOWE - MAKSYMALNA DŁUGOŚĆ

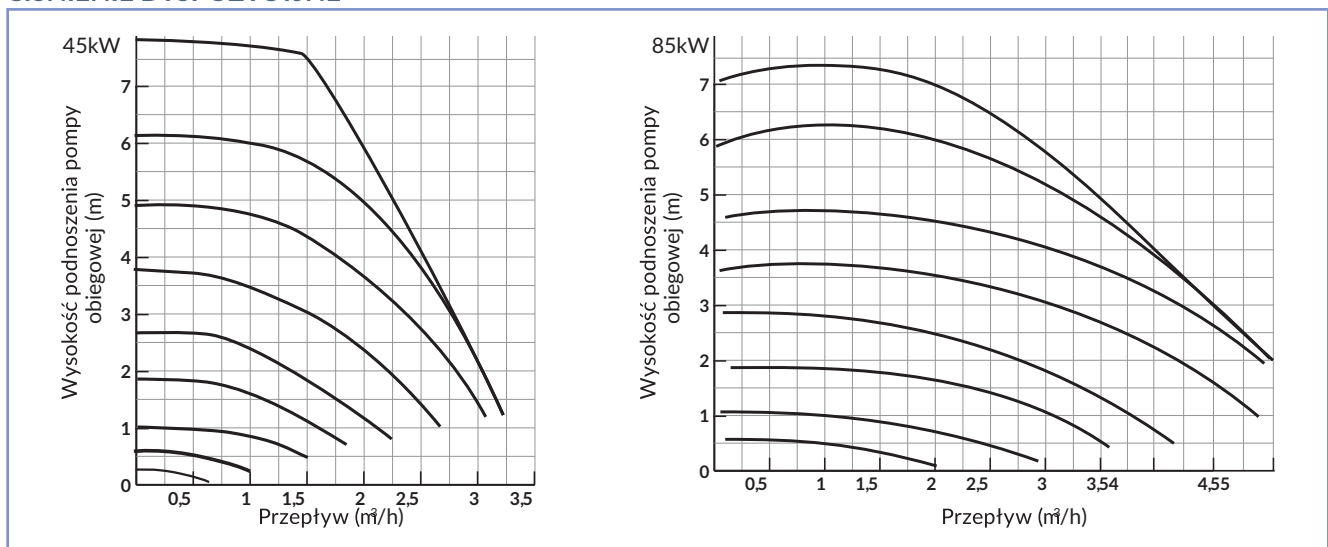
MOC		80/125	80/80
45 kW FF	m	12	32
65 kW FF	m	8	16

AKCESORIA HYDRAULICZNE



CHFO-208249
Zawór 3-drożny CWU

CIŚNIENIE DYSPOZYCYJNE



Systemy kaskadowe oparte na Talia Green EVO System HP zawarte są w oddzielnej publikacji "Poradnik Projektanta kotłów średniej mocy Chaffoteaux"