

#### 4. GWARANCJA.

Leszczyńska Fabryka Pomp Sp. z o.o. gwarantuje zgodność wykonania grupy pompowej z dokumentacją konstrukcyjną, jego jakość oraz pewność działania, przy założeniu, że wyrób został zainstalowany, jest używany i utrzymywany zgodnie z zaleceniami niniejszej instrukcji obsługi. W przypadku zaistnienia niedomagań w pracy grupy lub stwierdzenia usterek powstałych z naszej winy, zobowiązujemy się do naprawy lub wymiany produktu na wolny od wad. W takim przypadku, grupę należy dostarczyć do punktu sprzedaży lub bezpośrednio do Leszczyńskiej Fabryki Pomp Sp. z o.o. wraz z dowodem zakupu.

Warunkiem udzielenia gwarancji jest stosowanie się do niniejszej instrukcji obsługi oraz ogólnych zasad postępowania z grupami pompowymi i silnikami elektrycznymi.

kupon dla INSTALATORA

Wylączone z gwarancji są awarie spowodowane wadliwym montażem, podłączeniem i eksploatacją, a w szczególności zawilgoceniem połączeń elektrycznych.

Gwarancja nie wyłącza, nie ogranicza ani nie zawiesza uprawnień kupującego wynikających z niezgodności towaru z zawartą umową.

Gwarancja ważna jest 24 miesiące od daty zakupu przez użytkownika, lecz nie dłużej niż 30 miesięcy od daty wprowadzenia do dystrybucji.



wybieramy  
POLSKIE

Więcej o warunkach uczestnictwa w programie na odwrocie kuponu i na [www.wybieramypolskie.pl](http://www.wybieramypolskie.pl)

Organizator programu: Zarombiści Sp. z o.o.

**LFP**  
Zawsze i lepiej

#### DEKLARACJA ZGODNOŚCI nr 01/GrB/2016

1. Producent wyrobu: **Leszczyńska Fabryka Pomp Sp. z o. o.**  
**ul. Fabryczna 15, 64 – 100 Leszno**
2. Nazwa wyrobu: **Grupa bezpieczeństwa GrB - c.o., GrB - c.w.u.**
3. Klasyfikacja wyrobu: **PKWiU 28.14.20**
4. Przeznaczenie i zakres stosowania wyrobu: **Do instalacji c.o. max. 110°C, 0,3MPa, do instalacji c.w.u. max. 110°C, 0,6MPa**
5. Specyfikacja techniczna: **PN-H-74022:1998**
6. Deklarowane cechy techniczne typu wyrobu: **Określone w pkt 2.**
7. Nazwa i numer jednostki certyfikującej: **Nie dotyczy**

Deklaruję z pełną odpowiedzialnością, że wyroby określone w pkt 2 są zgodne ze specyfikacją techniczną wskazaną w pkt 5.

Osoba upoważniona do podpisywania deklaracji:

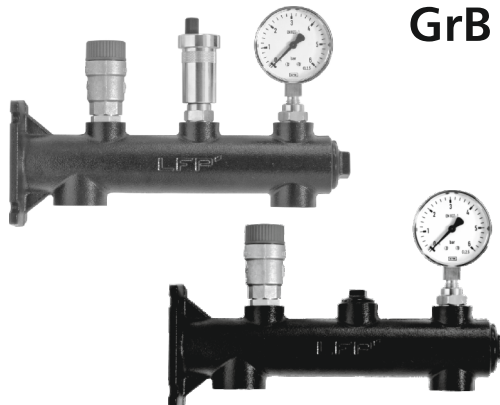
Robert Adamczak  
Dyrektor Techniki i Innowacji

**LFP**  
Zawsze i lepiej



Grupa  
bezpieczeństwa

GrB - c.o.  
GrB - c.w.u.



**INSTRUKCJA OBSŁUGI**

Instrukcja  
oryginalna

#### SPIS TREŚCI

DEKLARACJE ZGODNOŚCI.	2
<b>1. INFORMACJE DOTYCZĄCE BEZPIECZEŃSTWA.</b>	4
1.1. Informacje ogólne.	4
1.2. Uwagi i ostrzeżenia dotyczące bezpieczeństwa.	4
1.3. Kwalifikacje personelu.	4
<b>2. OPIS TECHNICZNY.</b>	5
2.1. Budowa Grupy bezpieczeństwa.	5
2.2. Przeznaczenie.	6
2.3. Ogólne dane techniczne.	6
2.4. Wymiary przyłączeniowe.	6
2.5. Zasada działania Grupy bezpieczeństwa.	7
2.6. Transport i przechowywanie.	7
<b>3. PODŁĄCZENIE I OBSŁUGA.</b>	7
3.1. Montaż Grupy bezpieczeństwa.	7
3.2. Uruchomienie.	9
3.3. Obsługa.	9
3.4. Sposób zagospodarowania zużytego sprzętu.	10
<b>4. GWARANCJA.</b>	12

## 1. INFORMACJE DOTYCZĄCE BEZPIECZEŃSTWA.

### 1.1. Informacje ogólne.

W instrukcji obsługi zawarto istotne informacje dotyczące bezpiecznego instalowania i użytkowania wyrobu. Przed podjęciem czynności związanych z zainstalowaniem, uruchomieniem i użytkowaniem należy dokładnie przeczytać niniejszą instrukcję obsługi. Instrukcję należy zachować do przyszłego użytku w miejscu dostępnym przez obsługę.

### 1.2. Uwagi i ostrzeżenia dotyczące bezpieczeństwa.

Instrukcja obsługi zaopatrzona jest w uwagi i ostrzeżenia dotyczące bezpieczeństwa.

#### Znak



umieszczony obok zaleceń zawartych w instrukcji, których nieprzestrzeganie może wpływać na bezpieczeństwo.

#### Znak



umieszczony obok zaleceń zawartych w instrukcji, które należy wziąć pod uwagę ze względu na bezpieczną pracę urządzenia.

W celu zapewnienia bezpieczeństwa podczas montażu, obsługi i eksploatacji należy:

- stosować urządzenie zgodnie z przeznaczeniem,
- przed demontażem Grupy bezpieczeństwa lub jej elementów, za wyjątkiem automatycznego odpowietrznika, opróżnić instalację,
- przed demontażem odczekać aż temperatura spadnie poniżej 50°C,
- stosować przy wymianie i naprawie tylko oryginalne części zamienne, nieprzestrzeganie tego zalecenia zwalnia producenta z odpowiedzialności za jakiegokolwiek skutki mogące powstać wskutek zastosowania innych części,
- ponownie zamontować lub załączyć wszelkie urządzenia ochronne i zabezpieczające po zakończeniu prac.

### 1.3. Kwalifikacje personelu.

Prace związane z montażem, podłączeniem, obsługą, konserwacją i przeglądem powinien wykonywać wykwalifikowany personel posiadający odpowiednie uprawnienia.

- 4 -

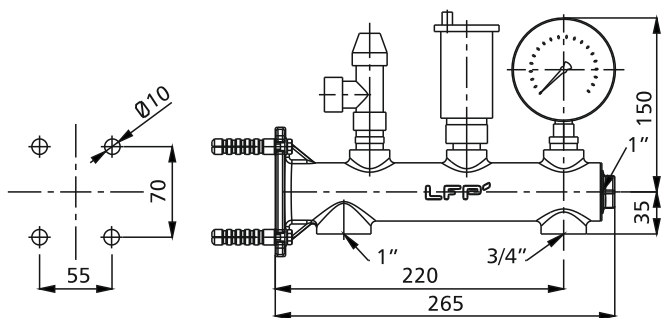
## 2.2. Przeznaczenie.

Grupy bezpieczeństwa GrB przewidziane są do montażu w instalacjach zamkniętych centralnego ogrzewania lub instalacjach wody pitnej (c.w.u.). Mogą być także stosowane w obiegach grzewczych o stężeniu glikolu w wodzie do 50%. Przeznaczone są do zabezpieczenia instalacji przed nadmiernym wzrostem ciśnienia, pomiaru ciśnienia oraz w zależności od wyposażenia, do jej odpowietrzania.

## 2.3. Ogólne dane techniczne.

Typ grupy bezpieczeństwa	GrB - c.o.	GrB - c.w.u.
Maksymalna moc instalacji	do 50 kW	do 50 kW
Przyłącza instalacji	gwint wewn. 1"	gwint wewn. 1"
Przyłącza do naczynia przeponowego	gwint wewn. 3/4"	gwint wewn. 3/4"
Maksymalna temperatura czynnika	do 110°C	do 110°C
Maksymalne ciśnienie robocze	0,3 MPa	0,6 MPa

## 2.4. Wymiary przyłączeniowe.



- 6 -

## 2. OPIS TECHNICZNY.

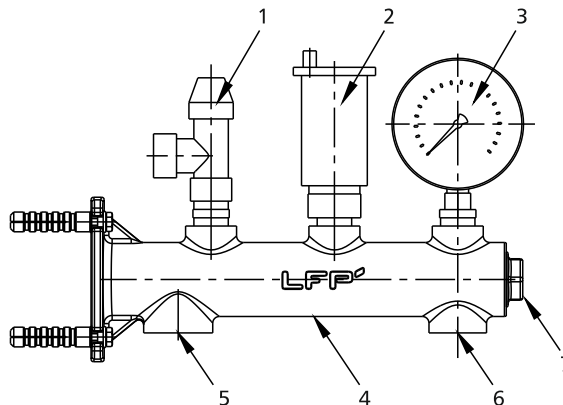
### 2.1. Budowa grupy bezpieczeństwa.

Grupa bezpieczeństwa GrB składa się z żeliwnego korpusu (4) montowanego za pomocą kołków rozporowych do ściany, do którego w zależności od wyposażenia montuje się manometr (3) i zawór bezpieczeństwa (1) a opcjonalnie automatyczny odpowietrznik (2). Korpus w swojej dolnej części posiada dwa otwory gwintowane z których jeden 3/4" (6) służy do podłączenia zbiornika przeponowego, a drugi 1" (5) do połączenia z instalacją.

Grupy bezpieczeństwa produkowane są w dwóch wariantach:

GrB – c.o. z zaworem bezpieczeństwa do c.o. manometrem i odpowietrznikiem automatycznym,

GrB – c.w.u. do wody pitnej z zaworem bezpieczeństwa do c.w.u. i manometrem. Odpowietrznik dodatkowo posiada zawór stopowy, który jest wkręcony bezpośrednio do żeliwnego wspornika.



- Zawór bezpieczeństwa
- Automatyczny odpowietrznik\*
- Manometr
- Korpus żeliwny
- Podłączenie do instalacji np. do zestawu W-PASS
- Podłączenie do naczynia przeponowego
- Korek zaślepiający 1"

\* wersja GrB-c.o.

- 5 -

## 2.5. Zasada działania Grupy bezpieczeństwa.

Grupa bezpieczeństwa wyposażona jest w zawór bezpieczeństwa z nastawą fabryczną 3bar lub 6bar. Jeżeli ciśnienie w instalacji nie przekracza ciśnienia otwarcia tego zaworu jest on stale zamknięty. Wystąpienie wyższego ciśnienia przekraczającego wartość zadziałania zaworu spowoduje jego otwarcie i rzut nadmiaru cieczy z instalacji. Zawór bezpieczeństwa ponownie zamknie się, gdy ciśnienie w instalacji spadnie poniżej wartości ciśnienia otwarcia tego zaworu. Pokrętko z tworzywa sztucznego znajdujące się w górnej części zaworu bezpieczeństwa umożliwia ręczne jego otwarcie przy ciśnieniu niższym niż nastawa fabryczna. W ten sposób można sprawdzić poprawność działania tego zaworu. Manometr wskazuje ciśnienie panujące w instalacji a automatyczny odpowietrznik usuwa nagromadzone w niej powietrze.

## 2.6. Transport i przechowywanie

Grupę bezpieczeństwa należy transportować i przechowywać w oryginalnym opakowaniu, chroniącym przed uszkodzeniem, zwłaszcza manometru. Przewozić krytym środkiem transportu zabezpieczając opakowanie przed przemieszczaniem, uderzeniem, lub upadkiem. Przechowywać w suchym pomieszczeniu w temperaturze powyżej 5°C.

#### UWAGA

Nie wolno rzucać urządzeniem.

## 3. PODŁĄCZENIE I OBSŁUGA.

### 3.1. Montaż Grupy bezpieczeństwa.



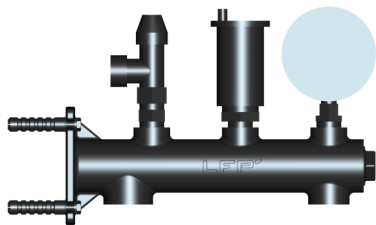
Należy sprawdzić, czy ciśnienie otwarcia zaworu bezpieczeństwa odpowiada wymaganiom instalacji, w której grupa bezpieczeństwa ma być zainstalowana.

Ciśnienie otwarcia zaworu bezpieczeństwa musi być niższe od dopuszczalnego ciśnienia dla kotła, zasobnika ciepłej wody użytkowej, a także pozostałych urządzeń zamontowanych w instalacji.

Przed montażem grupy bezpieczeństwa instalacja powinna być starannie przepłukana tak, aby wszystkie zanieczyszczenia i pozostałości po spawaniu, lutowaniu, cięciu rur były całkowicie usunięte. Należy zapewnić odpowiedni dostęp do miejsca, w którym grupa bezpieczeństwa będzie zainstalowana.

Grupę bezpieczeństwa należy montować do ściany za pomocą kołków rozporowych w takim położeniu, aby otwory w które wkręcone są: zawór bezpieczeństwa i manometr były skierowane do góry, a tarcza manometru była widoczna. W przypadku instalacji c.o. grupę GrB należy usytuować powyżej kotła, w jak najmniejszej odległości od niego. Otwór z gwintem wewnętrznym 1" należy połączyć z instalacją.

- 7 -



**Pomiędzy grupą bezpieczeństwa a kotłem lub instalacją wodociągową nie wolno montować żadnych zaworów odcinających lub zwrotnych.**

Podczas montażu instalacji wody pitnej grupę bezpieczeństwa należy połączyć hydraulicznie z przewodem wodociągowym zasilającym zimną wodą zasobnik ciepłej wody użytkowej i usytuować jak najbliżej zasobnika. Jeżeli grupa bezpieczeństwa montowana jest powyżej zasobnika, unika się konieczności zrzutu wody zgromadzonej w zasobniku w przypadku konserwacji grupy GrB.

Można także wykorzystać grupę bezpieczeństwa w instalacji wody pitnej jako element rurociągu. Aby uzyskać swobodny przepływ wody pomiędzy dwoma gwintowanymi otworami 1" należy odkręcić korek zaślepiający 1" (7) usytuowany w osi walcowego korpusu wspornika

Otwór z gwintem wewnętrznym 3/4" należy połączyć ze zbiornikiem membranowym.

Do wylotu zaworu bezpieczeństwa z gwintem wewnętrznym 3/4" należy podłączyć rurę zrzutową, odprowadzającą nadmiar cieczy z układu do kanalizacji. Rura ta musi być ułożona ze stałym spadkiem w stronę jej wylotu. Długość rury zrzutowej 3/4" nie może przekraczać 2m przy zastosowaniu nie więcej niż dwóch kolan, lub 4m dla średnicy rury 1" i maksymalnie 3 kolan. Wylot rury zrzutowej musi być widoczny.



**Ze względu na ryzyko kontaktu i poparzenia gorącą cieczą wypływającą z zaworu bezpieczeństwa, wylot z rury zrzutowej należy wykonać tak, aby nie powodował obrażeń ciała, lub uszkodzenia mienia.**

- 8 -

W przypadku stwierdzenia wypływu wody przez zawór bezpieczeństwa przy wystudzonym zasobniku i przy ciśnieniu wody poniżej ciśnienia zadziałania tego zaworu należy oczyścić gniazdo zaworu lub jego uszczelkę poprzez kilkakrotny obrót pokrętkiem zaworu. Jeżeli ta czynność nie przyniesie spodziewanego rezultatu zawór bezpieczeństwa należy wymienić na nowy.

### 3.4. Sposób zagospodarowania zużytego sprzętu.

Zużyty produkt opisany w tej instrukcji zalicza się do zużytego sprzętu elektrycznego i elektronicznego (ZSEE). Z mocy Ustawy o zużytym sprzęcie elektrycznym i elektronicznym z dnia 11 września 2015 roku zabrania się mieszania ZSEE z innymi odpadami lub wrzucania ich do odpadów komunalnych, ponieważ jest to niebezpieczne dla środowiska i prowadzi do braku możliwości odzysku surowców wtórnych. Niestosowanie się do tych regulacji zagrożone jest karą grzywny.



Produkty, których dotyczą powyższe regulacje prawne oznaczone są symbolem selektywnego zbierania, który składa się z przekreślonego kołowego kontenera na odpady.

Oznakowanie takie umieszcza się na produkcie, a jeżeli jest to uzasadnione wielkością lub funkcją sprzętu – na opakowaniu i dokumentach dołączonych do produktu.

Wszelkie informacje dotyczące systemu zbierania, w tym zwrotu, ZSEE produkcji Leszczyńskiej Fabryki Pomp Sp. z o.o. są dostępne na [www.lfp.com.pl](http://www.lfp.com.pl)

Poprawny sposób zagospodarowania ZSEE umożliwia zachowanie cennych zasobów i zabezpiecza przed negatywnym wpływem ZSEE na zdrowie i środowisko, które może być zagrożone przez nieodpowiednie postępowanie z odpadami i składnikami niebezpiecznymi.

- 10 -



**Na rurze zrzutowej nie wolno wykonywać żadnych zwożeń jej przekroju ani montować jakichkolwiek zaworów odcinających ograniczających przepływ.**

Jeżeli koniec rury zrzutowej wprowadzony jest w lejek rury odpływowej, to wymagane jest, aby średnica rury odpływowej miała co najmniej dwukrotnie większy przekrój od przekroju wylotu z zaworu.

### 3.2. Uruchomienie.

Podczas napełniania instalacji c.o. zimną cieczą, w celu szybkiego usunięcia znajdującego się w niej powietrza dopuszcza się odkręcenie odpowietrznika automatycznego wyposażonego w zawór stopowy. Grzybek zaworu stopowego należy wcisnąć do momentu pojawienia się wypływu cieczy świadczącej o dokonanej odpowietrzeniu. Następnie należy z powrotem wkręcić odpowietrznik automatyczny w swoje miejsce.

Instalację wody pitnej (c.w.u.) należy odpowietrzyć poprzez odkręcenie punktów czerpalnych wody. Aby upewnić się, czy grupa bezpieczeństwa jest prawidłowo odpowietrzona należy za pomocą pokrętła na zaworze bezpieczeństwa dokonać jego otwarcia. Pokrętło należy obracać zgodnie z kierunkiem strzałki usytuowanej na pokrętle. Wypływ wody z zaworu bezpieczeństwa będzie świadczył o prawidłowym odpowietrzeniu instalacji.



**Ze względu na możliwy wypływ cieczy pod wysokim ciśnieniem należy zachować szczególną ostrożność.**

### 3.3. Obsługa.

Grupa bezpieczeństwa nie wymaga specjalnej obsługi. Należy jednak okresowo kontrolować, czy nie występują jakiegokolwiek nieszczelności na korpusie, połączeniach gwintowanych i pozostałych elementach składowych a zwłaszcza, czy z odpowietrznika automatycznego nie wypływa ciecz. W razie konieczności odpowietrznik należy oczyścić z zanieczyszczeń, lub wymienić na nowy. Zawór bezpieczeństwa w instalacjach c.o. należy kontrolować raz w roku a w instalacjach wody pitnej dwa razy w roku pokręcając pokrętkiem zaworu w kierunku zgodnym ze strzałką i sprawdzając przy tym, czy następuje krótkotrwały upust cieczy. W instalacjach wody pitnej możliwy jest wypływ wody z zaworu bezpieczeństwa gdy ciśnienie wody wodociągowej przekracza ciśnienie otwarcia zaworu bezpieczeństwa.

- 9 -

**kupon dla INSTALATORA**

**24-godzinne doradztwo:**  
Tel.: +48 603 603 005

**SERWIS**  
Tel.: +48 65 52 88 680  
E-mail: [serwis@lfp.com.pl](mailto:serwis@lfp.com.pl)

**LFP Sp. z o.o.**  
ul. Fabryczna 15  
64-100 Leszno  
[www.lfp.com.pl](http://www.lfp.com.pl)

Wyd. 02/2021

- ✓ Zarejestruj się w programie Wybieramy POLSKIE. Wejdź na [www.wybieramypolskie.pl](http://www.wybieramypolskie.pl), kliknij „Zarejestruj się” i wypełnij formularz rejestracyjny.
- ✓ Zaloguj się na [www.wybieramypolskie.pl](http://www.wybieramypolskie.pl) i zarejestruj alfanumeryczny kod. Kod możesz również zarejestrować skanując kod QR.
- ✓ Kod zamieszczony na kuponie ma różną wartość punktową w zależności od typu produktu. Przelicznik punktowy znajdziesz na [www.wybieramypolskie.pl](http://www.wybieramypolskie.pl)
- ✓ Każdy zarejestrowany kod powoduje doładowanie Twojego salda punktowego.
- ✓ Zebrane punkty możesz wymieniać na nagrody dostępne w Katalogu Nagród programu Wybieramy POLSKIE.