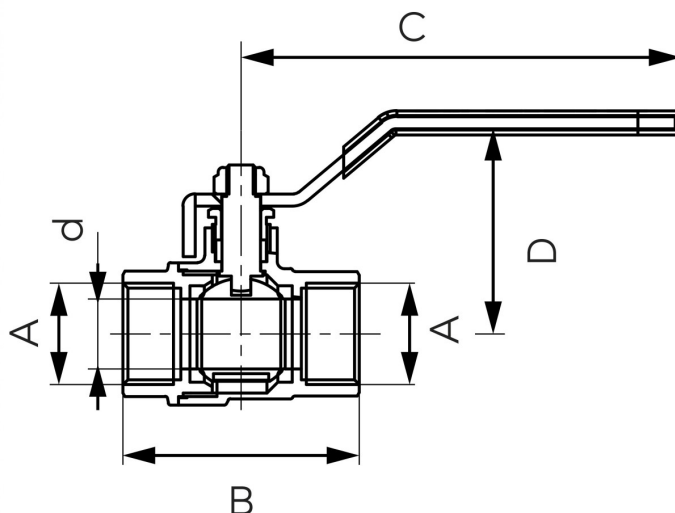
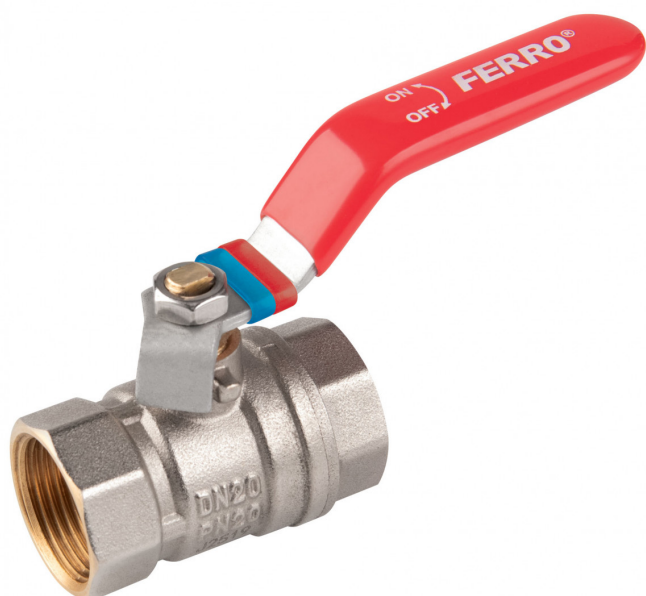


F-COMFORT

Zawór kulowy nakrętno-nakrętny z dźwignią

Warianty:

Symbol	Wymiar A	Wymiar B	Wymiar C	Wymiar D	Wymiar d	DN	Kvs [m ³ /h]	Przyłącze	Cena brutto
KFC1	G1/2	47	91	45.2	12	15	6.83	1/2"	27,68 zł
KFC2	G3/4	55.5	91	48.5	16	20	10.94	3/4"	38,62 zł
KFC3	G1	63	113	59	21	25	24.48	1"	61,01 zł
KFC4	G1 1/4	70.2	131	67	27	32	36.3	1 1/4"	94,10 zł
KFC5	G1 1/2	81	154	82.5	33	40	54.77	1 1/2"	157,44 zł
KFC6	G2	94.4	154	86	43	50	93.22	2"	274,29 zł

Ciśnienie nominalne [bar]: 20

Dławik: tak

Kod kreskowy: opakowanie z kodem kreskowym umożliwiającym sprzedaż detaliczną

Maksymalna temperatura pracy [°C]: 100

Materiał korpusu/materiał wykonania: mosiądz

Materiał kuli: mosiądz

Materiał uszczelnień kuli: PTFE

Materiał uszczelnień trzpienia: PTFE

NICKEL FREE: tak

Rodzaj przyłączenia: nakrętno-nakrętny

Rodzaj uchwytu: dźwignia

Cechy dodatkowe: mosiądz CW617N-4MS - obniżona zawartość ołowiu oraz niklu