



Skrzynka rozprężna pozwala na podłączenie do 3 przewodów 75mm do anemostatu nawiewnego/wywiewnego 125 mm. Dostarczana fabrycznie zmontowana, z kompletem zaślepek oraz uszczelek. Wykonana jest z wytrzymałego i lekkiego tworzywa sztucznego PP – polipropylen (pierwotny surowiec do produkcji tworzywa), które zapewnia niezawodne działanie przez lata, bez ryzyka uszkodzeń mechanicznych dzięki zastosowaniu specjalistycznego dodatku w postaci plastyfikatora. Nadaje się w 100% do recyklingu.

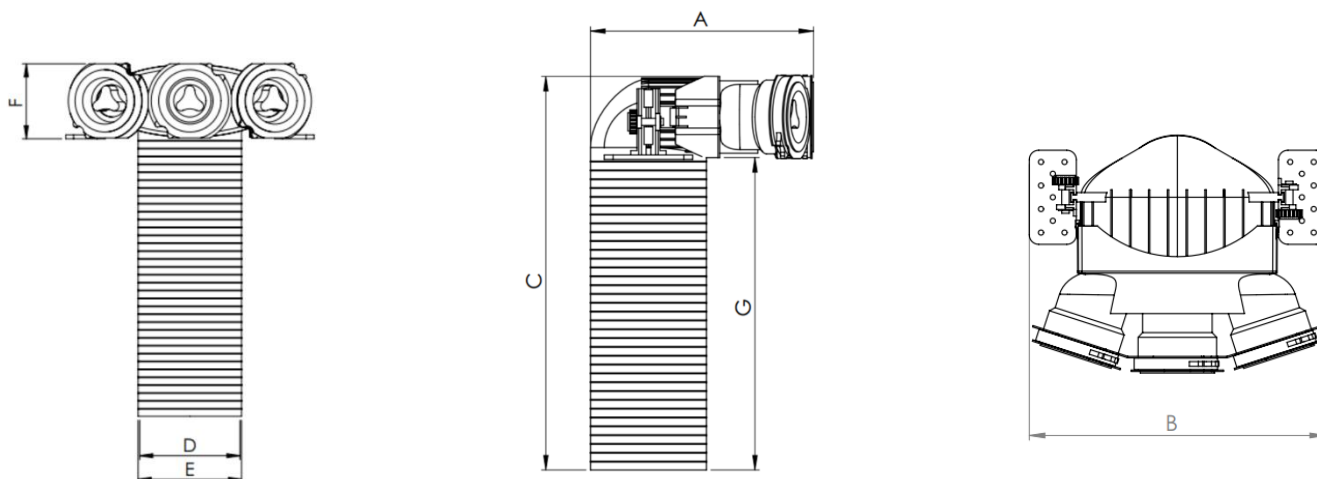
- Ⓢ Możliwość montażu na stropie lub pod stropem w suficie podwieszanym
- Ⓢ Adaptowalne skrzydełka montażowe z regulacją wysokości
- Ⓢ Prążki ułatwiające przycięcie podejścia pod anemostat

SKRZYŃKA ROZPRĘŻNA 3X75 HEATPEX ARIA





WYMIARY							MAT.	MASA	NR KAT.
Długość A	Szerokość B	Wysokość C	Średnica wew. D	Średnica zew. E	Wysokość przył. 75 F	Wysokość rury 125 G	PP	0,754 kg	523 375 001
248 mm	315 mm	447 mm	124,1 mm	128 mm	95 mm	349 mm			



SKRZYŃKA ROZPRĘŻNA 3X75 HEATPEX ARIA

Straty ciśnienia - Skrzynka rozprężna 3x75 HEATPEX ARIA

