



# ePCO Z



## Pompy elektroniczne ePCO Z do wyboru w wielu wykonaniach:

- wysokość podnoszenia od 4m do 8m
- przyłącza gwintowane lub kołnierzowe
- wielkość przyłączy 15mm, 20mm, 25mm lub 32mm
- długość montażowa 120mm, 130mm lub 180mm

**Wybierz sprawdzone rozwiązania!**

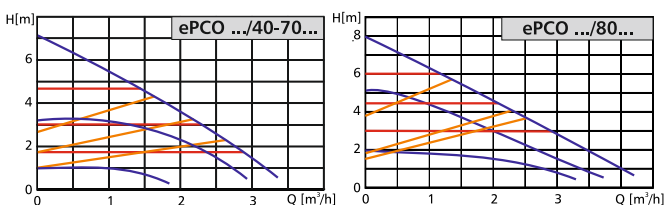
## PRZEZNACZENIE

Pompy ePCO Z przeznaczone są do zapewniania obiegu wody w systemach grzewczych. Ich działanie pozwala na szybkie rozprowadzanie ciepła, zapewniając jednocześnie stałą temperaturę w ogrzewanych pomieszczeniach. Pompy te idealnie sprawdzają się w instalacjach ze zmiennym natężeniem przepływu, np. instalacje centralnego ogrzewania z grzejnikami regulowanymi za pomocą termostatu.

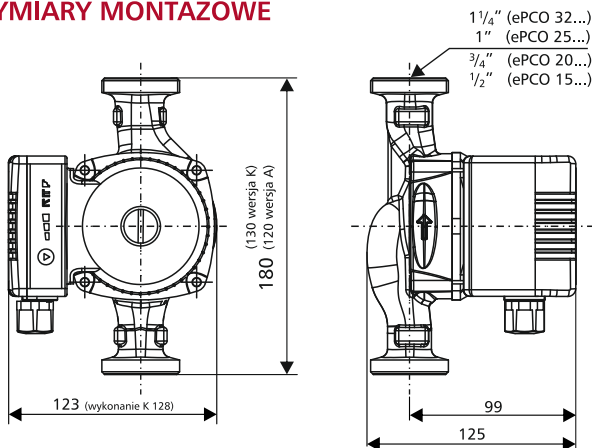
## DANE TECHNICZNE

Wydajność	do 4,4 m <sup>3</sup> /h
Wysokość podnoszenia	do 8 m
Ciśnienie robocze	1,0 MPa
Średnica przyłączy	1", 3/4", 1/2" lub 1 1/4"
Temperatura czynnika	+2 do 110°C

## CHARAKTERYSTYKA



## WYMIARY MONTAŻOWE



## DANE TECHNICZNE

Typ pompy	Numer katalogowy	Współ. EEI ≤	P1 [W]		Masa [kg]
			min.	max.	
ePCO 25/40-70Z	A067-025-070-05	0,20	4	45	2,2
ePCO 32/40-70Z	A067-015-070-02				2,3
ePCO 15/40-70ZK	A067-020-070-02				1,9
ePCO 20/40-70ZK	A067-025-070-06				2,0
ePCO 25/40-70ZK	A067-025-070-07				2,1
ePCO 25/40-70ZA	A067-032-070-01				2,5
ePCO 25/80Z	A067-025-080-01		7	60	2,2
ePCO 32/80Z	A067-032-080-01				2,3