



## Specyfikacja

### Dane hydrauliczne

Maks. ciśnienie robocze $P_N$	10 bar
Wysokość podnoszenia $H_{max}$	7,6 m
Przepływ $Q_{max}$	4,4 m <sup>3</sup> /h
Minimalna wysokość dopływu dla 50 °C	0,5 m
Minimalna wysokość dopływu dla 95 °C	3 m
Minimalna wysokość dopływu dla 110 °C	10 m
Min. temperatura przetłaczanej cieczy $T_{min}$	-10 °C
Maks. temperatura przetłaczanej cieczy $T_{max}$	95 °C
Maks. temperatura przetłaczanej cieczy przy max. temperaturze otoczenia wynoszącej +25 °C $T_{max}$	95 °C
Maks. temperatura przetłaczanej cieczy przy max. temperaturze otoczenia wynoszącej +40 °C $T_{max}$	95 °C
Temperatura otoczenia min. $T_{min}$	-10 °C
Maks. temperatura otoczenia $T_{max}$	40 °C

### Dane silnika

Współczynnik sprawności energetycznej (EEI)	≤0,23
Przyłącze sieciowe	1~230 V ±10%, 50/60 Hz
Moc znamionowa $P_2$	58 W
Prędkość obrotowa min. $n_{min}$	500 1/min
Prędkość obrotowa maks. $n_{max}$	4800 1/min
Pobór mocy (min) $P_{1min}$	4 W
Pobór mocy $P_{1max}$	75 W
Generowanie zakłóceń	EN 61000-6-3
Odporność na zakłócenia	EN 61000-6-2
Kompatybilność elektromagnetyczna	EN 61800-3
Dławik przewodu	1 x PG11
Klasa izolacji	F
Stopień ochrony	IPX4D

### Materiały

Korpus pompy	Żeliwo szare
Wirnik	PP-GF40
Wał	Stal nierdzewna
Materiał łożysk	Węgiel spiekany, impregnowany metalem

### Wymiary montażowe

Przyłącze po stronie tłocznej	G 2
Przyłącze po stronie ssawnej	G 2
Długość montażowa $L_0$	180 mm

## Wyposażenie/funkcje

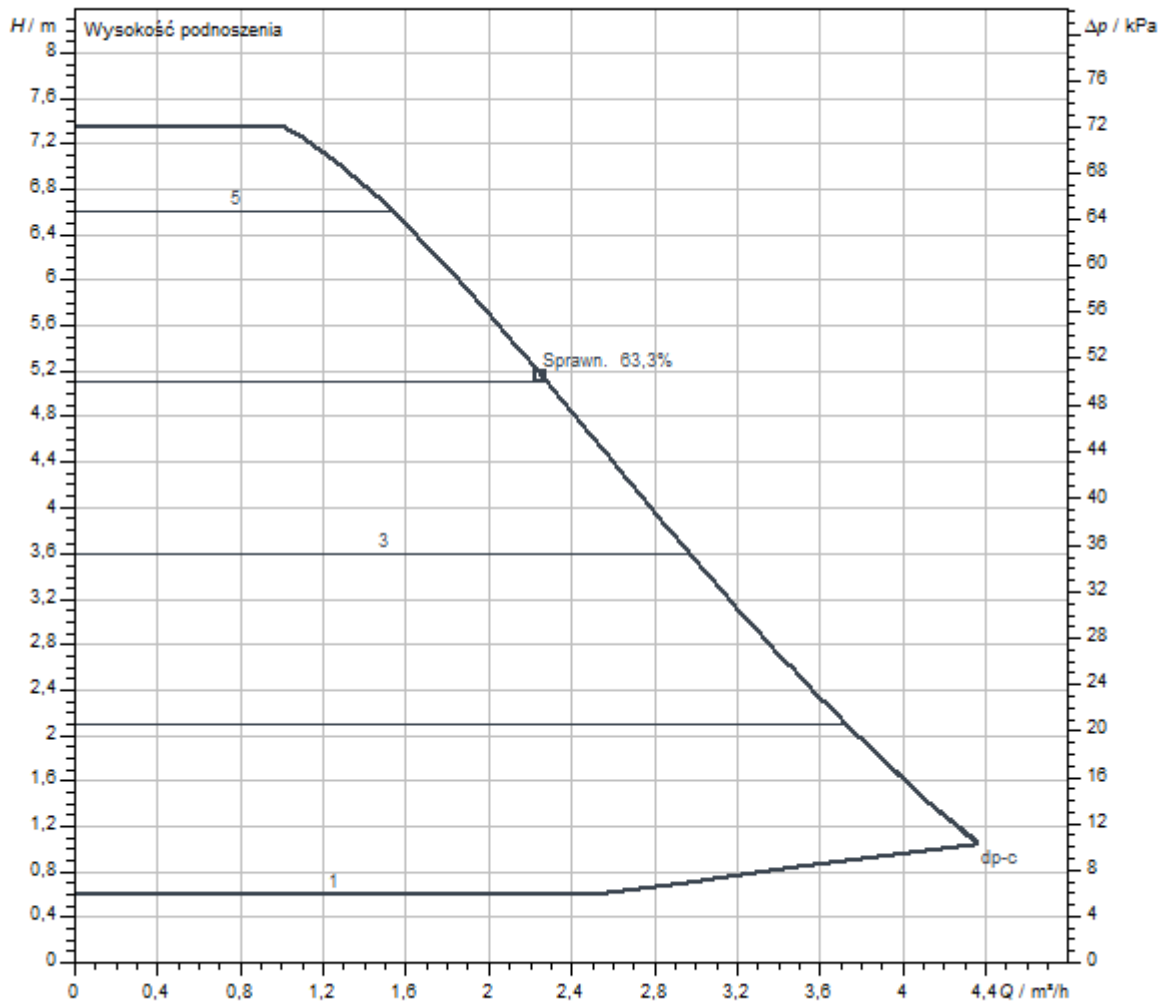
## Funkcja

Tryb regulacyjny	$\Delta p-v$ dla zmiennej różnicy ciśnień
	$\Delta p-c$ dla stałej różnicy ciśnień
Wskazanie wyświetlacza	Wartość zadana
	Max. pobór mocy
Funkcja odpowietrzania	Ręczny

## Wyposażenie

Certyfikaty i oznaczenia	CE
Wyświetlacz	Wskaźnik segmentowy LED
Sterowanie pompą	Pompy regulowane elektronicznie (pompa o najwyższej sprawności)
Przewód z szybkozłączem elektrycznym	Konektor Wilo
Pokrywy izolacji termicznej	Jako wyposażenie dodatkowe
Silnik odporny na energię elektryczną przy zablokowaniu.	tak

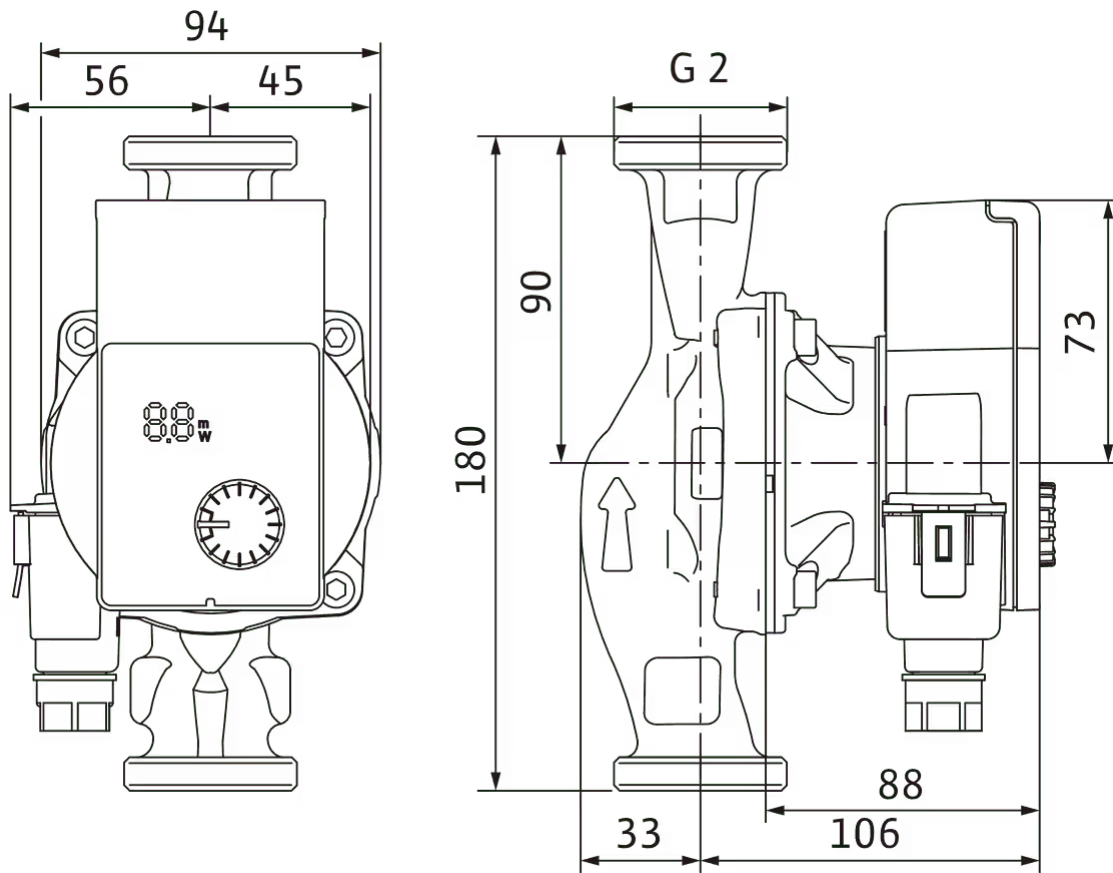
Charakterystyki



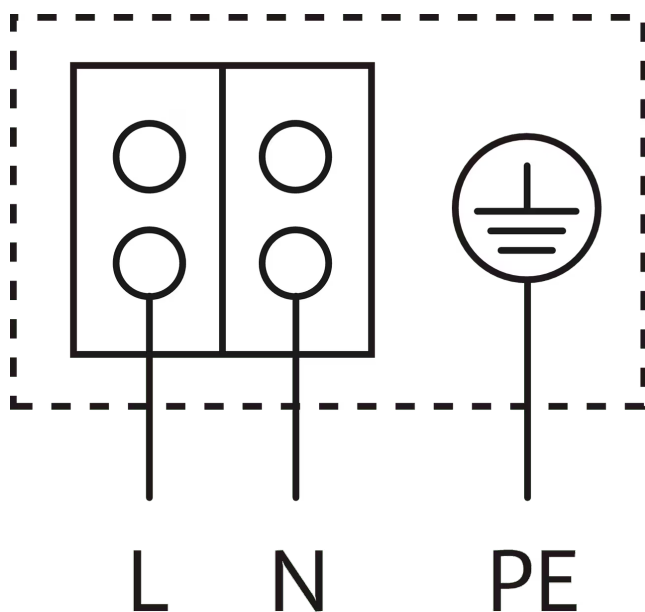
Przetłaczane medium	Water 100 %
Temperatura przetłaczanej cieczy $T$	20,00 °C
Prędkość obrotowa w punkcie pracy	2.900 1/min

Wymiary i rysunki wymiarowe

Yonos PICO1.0 30/1-8



## Schemat zacisków



Silnik odporny na prąd przy zablokowaniu

Silnik prądu zmiennego (EM) 2-bieg., 1~230 V, 50 Hz

## Informacje dot. zamawiania

## Dane produktu

Produkt	Wilo
Nazwa produktu	Yonos PICO1.0 30/1-8
Numer artykułu	<b>4248091</b> 
Numer EAN	4062679182100
Kolor	Zielony
Minimalna ilość zamówienia	1
Dostępność na rynku	2021-07-19

## Opakowanie

Rodzaj opakowania	Karton
Właściwość opakowania	Opakowanie handlowe
Liczba na paletę	198
Liczba na warstwę	24

## Wymiary i masa

Długość z opakowaniem	194 mm
Długość <i>L</i>	180 mm
Wysokość z opakowaniem	105 mm
Wysokość <i>H</i>	102 mm
Szerokość z opakowaniem	174 mm
Szerokość <i>W</i>	143 mm
Masa brutto ok. <i>m</i>	2,4 kg
Masa netto ok. <i>m</i>	2,2 kg

## Specyfikacja ofertowa

Pompa o najwyższej sprawności Wilo-Yonos PICO1.0, regulowana elektronicznie. Bezdławnicowa pompa obiegowa z przyłączem gwintowanym niewymagająca konserwacji, z silnikiem EC odpornym na prąd przy zablokowaniu oraz zintegrowaną, elektroniczną regulacją wydajności do bezstopniowej regulacji różnicy ciśnień. Zastosowanie we wszystkich instalacjach grzewczych i klimatyzacyjnych.

Tryb regulacji do wyboru, w zależności od zastosowania ogrzewania radiatorowego/podłogowego.

Standardowo dostępne funkcje:

- > Możliwość wyboru rodzajów regulacji w celu optymalnego dopasowania do obciążenia:
  - > Stała różnica ciśnień ( $\Delta p-c$ )
  - > Zmienna różnica ciśnień ( $\Delta p-v$ )
- > Wskaźniki LED:
  - > Wskaźnik wysokości podnoszenia podczas ustawiania
  - > Wskaźnik bieżącego zużycia w watach
  - > Wskaźnik sygnalizacji awarii (kody błędów)
  - > Wskaźnik aktualnej funkcji odpowietrzania
- > Funkcja ręcznego odpowietrzania komory wirnika
- > Wbudowane zabezpieczenie silnika
- > Automatyczna funkcja deblokady
- > Szybkie podłączenie do sieci elektrycznej za pomocą wtyczki Wilo-Konektor

### Dane eksploatacyjne

Min. temperatura przetłaczanej cieczy $T_{min}$	-10 °C
Maks. temperatura przetłaczanej cieczy $T_{max}$	95 °C
Temperatura otoczenia min. $T_{min}$	-10 °C
Maks. temperatura otoczenia $T_{max}$	40 °C
Maks. ciśnienie robocze $PN$	10 bar
Minimalna wysokość dopływu dla 50 °C	0,5 m
Minimalna wysokość dopływu dla 95 °C	3 m
Minimalna wysokość dopływu dla 110 °C	10 m

### Dane silnika

Współczynnik sprawności energetycznej (EEI)	≤0,23
Przyłącze sieciowe	1~230 V ±10%, 50/60 Hz
Moc znamionowa $P_2$	58 W
Prędkość obrotowa min. $n_{min}$	500 1/min
Prędkość obrotowa maks. $n_{max}$	4800 1/min
Pobór mocy (min) $P_{1 min}$	4 W
Pobór mocy $P_{1 max}$	75 W
Generowanie zakłóceń	EN 61000-6-3
Odporność na zakłócenia	EN 61000-6-2
Kompatybilność elektromagnetyczna	EN 61800-3
Klasa izolacji	F
Stopień ochrony	IPX4D
Dławik przewodu	1 x PG11


### Materialy

Korpus pompy	Żeliwo szare
Wirnik	PP-GF40
Wał	Stal nierdzewna
Materiał łożysk	Węgiel spiekany, impregnowany metalem

**Wymiary montażowe**

Przyłącze po stronie ssawnej	G 2
Przyłącze po stronie tłocznej	G 2
Długość montażowa <i>L0</i>	180 mm

**Informacje na temat umiejscowienia zamówień**

Produkt	Wilo
Nazwa produktu	Yonos PICO1.0 30/1-8
Masa netto ok. <i>m</i>	2,2 kg
Numer artykułu	<b>4248091</b> 

## Mechaniczne wyposażenie dodatkowe

### Montaż rurociągu

#### Złącza śrubowe / adaptery

Przylącze gwintowane Rp1¼ x G 2 i (48 zestaw)	112047390	EUR 1.113,-
Przylącze gwintowane Rp1¼ x G 2 i (1 zestaw)	4092742	EUR 17,-

### Montaż na rurociągu/elementy wyrównawcze

#### Pierścienie kołnierzowe RF

Pierścień kołnierzowy RF 1, PN6	110627990	EUR 94,-
Pierścień kołnierzowy RF 0, PN6	110679796	EUR 94,-
Pierścień kołnierzowy RF 11, PN6	110679899	EUR 109,-
Pierścień kołnierzowy RF 2, PN6	110680298	EUR 94,-
Pierścień kołnierzowy RF 3, PN6	110680596	EUR 94,-
Pierścień kołnierzowy RF 4, PN6	110680699	EUR 109,-
Pierścień kołnierzowy RF 4, PN10/16	110680791	EUR 120,-
Pierścień kołnierzowy RF 8, PN6	110680997	EUR 94,-
Pierścień kołnierzowy RF 5, PN6	110787197	EUR 109,-
Pierścień kołnierzowy RF 6, PN6	110787290	EUR 109,-
Pierścień kołnierzowy RF 5, PN10/16	110791299	EUR 149,-
Pierścień kołnierzowy RF 6, PN10/16	110791391	EUR 149,-
Pierścień kołnierzowy RF 12, PN6	110851797	EUR 94,-

#### Gwintowany element dopasowujący R

Gwintowany element dopasowujący R 8, GG	110627199	EUR 71,-
Gwintowany element dopasowujący R 9, GG	110627291	EUR 71,-
Gwintowany element dopasowujący R 10, GG	110627394	EUR 71,-
Gwintowany element dopasowujący R 14, GG	110627497	EUR 78,-
Gwintowany element dopasowujący R 11, GG	110627590	EUR 83,-

### Izolacja termiczna

#### Pokrywa izolacji termicznej

Pokrywy izolacji termicznej	4206066	EUR 37,-
-----------------------------	---------	----------

## Elektryczne wyposażenie dodatkowe

### Sterowanie pompą

#### Urządzenie sterujące czasowe SK 601N

Urządzenie sterujące SK 601N	2120443	EUR 220,-
------------------------------	---------	-----------

### Wtyczka

#### Wtyczka kątowna

Wtyczka kątowna	4150229	EUR 36,-
-----------------	---------	----------

#### Konektor

Wilo-Konektor	4200870	EUR 39,-
---------------	---------	----------