

Jeszcze bardziej kompaktowy, lżejszy, i znacznie wydajniejszy.

Zastosowanie w zamkniętych instalacjach grzewczych i chłodniczych. Separatory powietrza i zanieczyszczeń chronią kotły, pompy i osprzęt przed uszkodzeniami spowodowanymi przez osadzanie się cząstek zanieczyszczeń. Separatory powietrza i zanieczyszczeń zapewniają również korzyści w przypadku zastosowania w starych instalacjach lub gdy układ otwarty jest zamieniany na układ zamknięty. Separatory powietrza i zanieczyszczeń Smart usuwają nawet najmniejsze mikropęcherzyki i drobiny zanieczyszczeń z wody w instalacji. Są one niemal bezobstugowe, a ich opór przepływu jest pomijalnie niski.

Korzyści

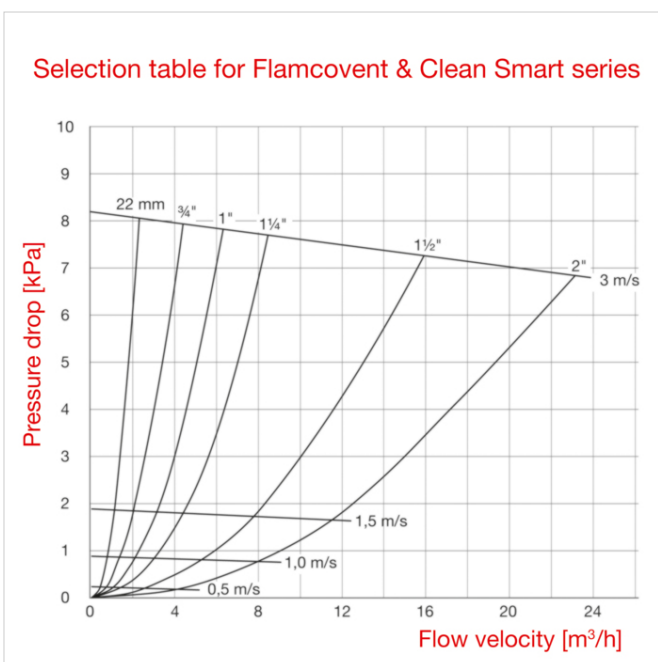
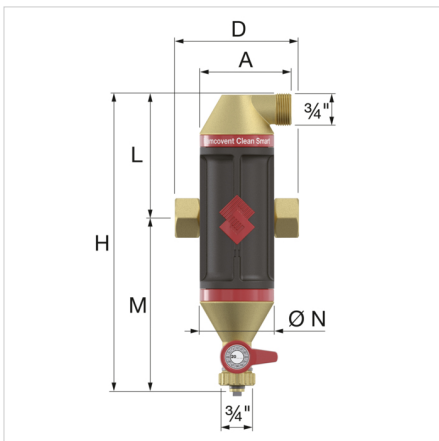
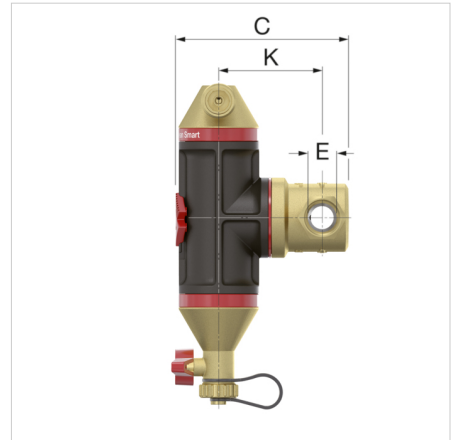
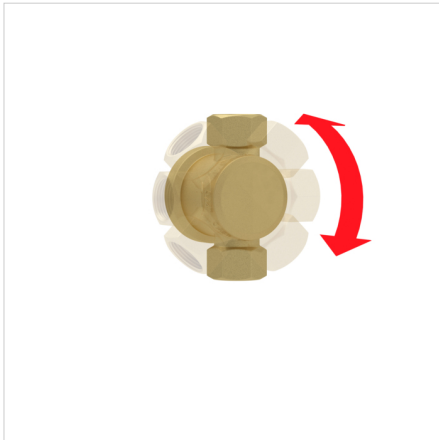
- 60% wyższa wydajność w porównaniu do tradycyjnych separatorów powietrza i zanieczyszczeń.
- Prędkość przepływu do 3 m/s.
- Cztery neodymowe super magnesy są scalone z logo na zewnątrz.
- Mogą być stosowane do wszystkich rodzajów rur.
- Niewielkie wymiary, lekki.
- Bardzo niskie opory przepływu i niskie straty energii.
- Stała wydajność w całym okresie eksploatacji.
- Zwiększa komfort i wydajność.
- Zapobiega osadzaniu się cząstek zanieczyszczeń w kotle.
- Usuwanie powietrza i zanieczyszczeń z wody instalacyjnej, przedłuża żywotność pomp, wymienników i innych urządzeń instalacyjnych.

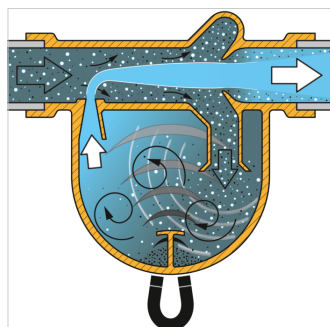
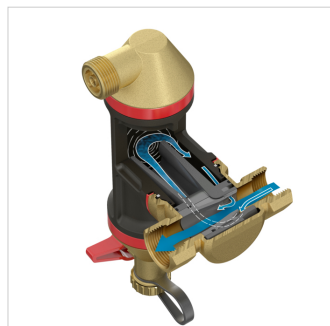
Dane techniczne

- Materiały: mosiądz i wysokiej jakości plastik
- Temperatura pracy minimalne/maksymalne: -10 °C / 120 °C.
- Minimalne/maksymalne ciśnienie w układzie: 0,2 bar / 10 bar.
- Minimalne/maksymalne ciśnienie robocze: 0,2 bar / 6 bar.
- Zastosowanie w instalacjach glikolowych o stężeniu glikolu do 50%.



Opis	Flamcovent Clean Smart G $\frac{3}{4}$ " F	
Numer katalogowy	30041	
Kod EAN	08712874300415	
Model	<u>Flamcovent Clean Smart</u>	
Wymiary	G $\frac{3}{4}$ " F	
Wymiary	A [mm]	74
	C [mm]	133
	D [mm]	100
	K [mm]	78
	L [mm]	101
	M [mm]	140
	H/H1 [mm]	241
	Ø N [mm]	60
Waga [kg]	1,2	





Klasyfikacja ogólnych danych

Grupa	Filtry / separatory
Klasa	Separator powietrza/zanieczyszczeń do instalacji CO / klimatyzacji
Nazwa produktu	Flamcovent Clean Smart 3/4", separator powietrza, zanieczyszczeń i osadu
Marka	FLAMCO
Rodzaj produktu	Smart Air & Dirt (=< 2")
Artikelnummer	30041
Kod EAN	08712874300415

Atrybuty

Materiał	Tworzywo sztuczne
Rodzaj separatora	Powietrze/zanieczyszczenia
Model	Poziomy/pionowy
Materiał obudowy	Inne
Gatunek materiału obudowy	Inne
Variable flow direction	No
Do instalacji grzewczych	Yes
Do instalacji chłodniczych	Yes
Nominalna średnica wewnętrzna	3/4 cala (20)
Średnica zewnętrzna rury	26.9 Millimetre
Rodzaj połączenia	Gwint wewnętrzny gazowy walcowy (BSPP)
Zasada działania	Inne
Długość zabudowy	100 Millimetre
Klasa ciśnienia urządzenia	PN 10
Z zaworem spustowym	Yes
Zabezpieczenie powierzchni	Stan surowy
Maksymalna temperatura medium (ciągła)	120 Degrees celsius
Magnet location	Zewnętrzny
Zakres przepływu	0 - 3.96 m ³ /h
Do systemów otwartych	No
Do systemów zamkniętych	Yes
Kranik wylotowy	Yes
Z demontowanym filtrem	No
Backwash filter	No
Z odpowietrznikiem automatycznym	Yes
Ze złączami	No
Odległość uskoku wlotu/wylotu	0 Millimetre
Maks. ciśnienie robocze	10 Bar
Z izolacją	No
Ze zintegrowanym urządzeniem uzupełniającym	No

Więcej informacji znajdziesz w Internecie:[Instrukcja montażu i obsługi](#)[Deklaracja zgodności](#)[Flamcovent Clean Smart ADSK](#)[Flamcovent Clean Smart ADSK Revit](#)[Flamcovent Clean Smart DWG](#)[Flamcovent Clean Smart STEP](#)[Katalog produktów \(pdf\)](#)[Broshura](#)[Tender Tekst](#)[Flamcovent & Clean Smart](#)

Gronowska 8
64-100, Leszno - pl

T +48 65 529 49 89
E pl.info@aalberts-hfc.com
I flamcogroup.com/pl