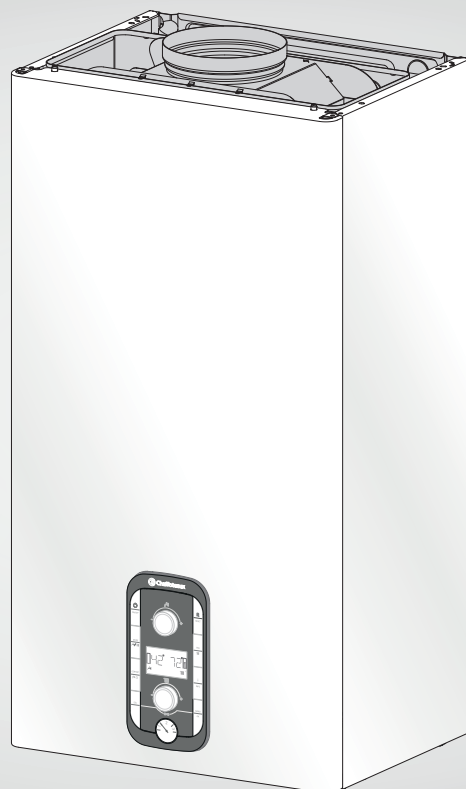


Instrukcje techniczne dotyczące instalacji i obsługi
Niniejsza instrukcja przeznaczona jest dla urządzeń instalowanych w Polsce

PL

PIGMA ULTRA

WISZĄCY KOCIOŁ



25 CF EU
30 CF EU

3310637
3310638

420000XXXX00

 Chaffoteaux

Część ogólna	3
Normy bezpieczeństwa.....	3
Oznakowanie CE	4
Ostrzeżenia	5
Uwagi do instalatora	5
Umieszczenie kotła.....	6
Czyszczenie instalacji centralnego ogrzewania	6
Podłączenie przewodów odprowadzających spaliny	7
Połączenia elektryczne	7
Opis urządzenia	8
Ogólny widok urządzenia	8
Schemat obwodów hydraulicznych	8
Wymiary	9
Minimalne odległości podczas instalowania	9
Przymiar montażowy	9
Instalacyjne	10
Podłączenie hydrauliczne/gazowe	10
Montaż Zestawu drążka hydraulicznego (opcja).....	10
Graficzne przedstawienie wykresu pompy cyrkulacyjnej	10
Instalacja kotła	11
Zawór nadciśnienia.....	11
Połączenia elektryczne	12
Podłączenia urządzeń peryferyjnych	12
Podłączenie termostatu pokojowego	12
Schemat elektryczny	13
Uruchamianie	14
Przygotowanie urządzenia do pracy.....	14
Panel sterowania	14
Wyświetlacz.....	15
Procedura zapalania palnika	15
Pierwsze włączenie kotła	16
Regulacja	16
Regulacja gazu	16
Regulacja maksymalnej mocy ogrzewania	17
Zapłon powolny.....	17
Regulacja opóźnienia zapłonu kotła	17
Tabela regulacji gazu	18
Zmiana gazu	18
Dostęp do menu ustawień - regulacji - diagnostyki	19
Funkcja SRA	23
Systemy zabezpieczeń kotła	24
Zatrzymanie ze względów bezpieczeństwa	24
Blokada działania	24
Informacja o nieprawidłowym działaniu.....	24
Zbiorcza tabela kodów błędów.....	25
Chwilowe Zatrzymanie z powodu nieprawidłowego odprowadzania spalin 6 01	25
Zabezpieczenie przed zamarzaniem.....	25
Okresowa obsługa i konserwacja	26
Instrukcje dotyczące demontażu obudowy i kontroli urządzenia ..	26
Uwagi ogólne	27
Proba funkcjonowania	27
Operacje opróżniania	27
Opróżnienie instalacji ciepłej wody użytkowej	27
Informacje dla Użytkownika	28
Tabliczka z danymi charakterystycznymi	28
Dane techniczne	29

Normy bezpieczeństwa

Znaczenie symboli:

Brak przestrzegania tego typu zaleceń pociąga za sobą ryzyko uszkodzeń ciała osób, w określonych sytuacjach mogących prowadzić nawet do ich śmierci.



Brak przestrzegania tego typu zaleceń pociąga za sobą ryzyko uszkodzenia, w określonych sytuacjach także poważnego, przedmiotów, roślin lub zwierząt.



Kocioł powinien zostać zainstalowany na grubej ścianie niepodlegającej wibracjom.

Głośna praca.



Podczas wiercenia otworów w ścianie uważać, aby nie uszkodzić znajdujących się w niej przewodów elektrycznych i rur.

Porażenie prądem z powodu kontaktu z przewodami pod napięciem.



Wybuch, pożar lub zatrucie spowodowane ulatnianiem się gazu z uszkodzonych rur. Uszkodzenie istniejących instalacji.

Zalanie budynku spowodowane wyciekami wody z uszkodzonych rur.



Wykonać połączenia elektryczne przy użyciu przewodów o odpowiednim przekroju.

Pożar wywołany przegrzaniem z powodu przepływu prądu elektrycznego przez przewody o zbyt małym przekroju.



Chronić przewody rurowe i elektryczne przed uszkodzeniem.

Porażenie prądem z powodu kontaktu z przewodami pod napięciem.



Wybuch, pożar lub zatrucie spowodowane ulatnianiem się gazu z uszkodzonych rur. Zalanie budynku spowodowane wyciekami wody z uszkodzonych rur.



Sprawdzić, czy pomieszczenie, w którym ma zostać zainstalowany kocioł oraz instalacje, do których ma on zostać podłączony, są zgodne z obowiązującymi przepisami.

Porażenie prądem spowodowane kontaktem z niewłaściwie podłączonymi przewodami elektrycznymi.



Wybuch, pożar lub zatrucie spowodowane niewłaściwą wentylacją lub nieskutecznym odprowadzaniem spalin.

Uszkodzenie kotła spowodowane pracą w nieodpowiednich warunkach.



Używać narzędzi i przyrządów odpowiednich do tego rodzaju prac (w szczególności upewnić się, że narzędzia nie są uszkodzone i mają dobrze przymocowany uchwyt). Posługiwać się nimi we

właściwy sposób, zabezpieczyć je przed ewentualnym upadkiem, a po zakończeniu pracy odłożyć na odpowiednie miejsce.

Obrażenia spowodowane odpryskami, wdychaniem pyłów, uderzeniem, skaleczeniem, ukłuciem, a także otarciami naskórka.



Uszkodzenie kotła lub znajdujących się w pobliżu przedmiotów przez odpryski bądź uderzenie.



Używać narzędzi elektrycznych odpowiednich do tego rodzaju prac (w szczególności sprawdzić, czy przewód i wtyczka są w nienaruszonym stanie i czy części ruchome i obracające się są właściwie przymocowane). Posługiwać się nimi we właściwy sposób, nie blokować przejść między przewodami elektrycznymi, zabezpieczyć narzędzia przed upadkiem, a po zakończeniu pracy wyłączyć je i odłożyć na odpowiednie miejsce.

Obrażenia spowodowane odpryskami, wdychaniem pyłów, uderzeniem, skaleczeniem, ukłuciem, a także otarciami naskórka, hałasem i wibracjami.



Uszkodzenie kotła lub znajdujących się w pobliżu przedmiotów przez odpryski bądź uderzenie.



Upewnić się, że drabina przenośna jest ustawiona stabilnie, że jest wystarczająco wytrzymała oraz że jej stopnie nie są uszkodzone ani śliskie. Nie przesuwaj drabiny, gdy ktoś na niej stoi. Podczas wykonywania prac na drabinie zapewnić sobie pomoc innej osoby.

Obrażenia spowodowane upadkiem z dużej wysokości lub złożeniem się drabiny.



Sprawdzić, czy rusztowanie jest stabilne i wystarczająco wytrzymałe, czy jego stopnie nie są uszkodzone ani śliskie, a także czy jest ono wyposażone w poręcz wzdłuż schodów i barierkę na spoczniku.

Obrażenia na skutek upadku.



Upewnić się, że w trakcie prac wykonywanych na wysokości (zazwyczaj przy różnicy poziomów przekraczającej dwa metry) w strefie pracy będą stosowane barierki lub uprząż asekuracyjna zabezpieczająca przed upadkiem. Przestrzeń, w której mogłoby dojść do upadku, musi być wolna od niebezpiecznych przedmiotów, a strefa ewentualnego upadku musi być odpowiednio zabezpieczona (miękką, elastyczną powierzchnią).

Obrażenia na skutek upadku.




Sprawdzić, czy w miejscu pracy zapewniono odpowiednie warunki higieniczno-sanitarne w zakresie oświetlenia, wentylacji i stabilności.


Obrażenia spowodowane uderzeniami, potknięciami itp.




Odpowiednio zabezpieczyć kocioł i przestrzeń w pobliżu miejsca pracy.

Uszkodzenie kotła lub znajdujących się w pobliżu przedmiotów przez odpryski bądź uderzenie. 


Przestawiać i przenosić kocioł delikatnie, przy zachowaniu należytej ostrożności.

Uszkodzenie kotła lub znajdujących się w pobliżu przedmiotów w wyniku uderzenia, nacięcia lub zgniecenia. 


Na czas prac założyć odpowiedni kombinezon. Stosować sprzęt ochronny.

Obrażenia spowodowane odpryskami, wdychaniem pyłów, uderzeniem, skaleczeniem, ukłuciem, a także otarciami naskórka, hałasem i wibracjami. 


Ułożyć materiały i narzędzia w taki sposób, aby zapewnić pracownikom możliwość łatwego i bezpiecznego przemieszczania się. Nie układać materiałów i narzędzi w sterty, które łatwo mogą się obsunąć.


Uszkodzenie kotła lub znajdujących się w pobliżu przedmiotów w wyniku uderzenia, nacięcia lub zgniecenia. 

Wszelkie prace wewnątrz kotła powinny być wykonywane ostrożnie i delikatnie, ponieważ niektóre elementy mają ostro zakończone krawędzie.


Obrażenia w wyniku ukłucia, a także przecięcia lub otarcia naskórka. 

Przed uruchomieniem kotła podłączyć powtórnie wszystkie urządzenia zabezpieczające i kontrolne odłączone podczas prowadzonych prac.


Wybuch, pożar lub zatrucie spowodowane ulatnianiem się gazu lub nieskutecznym odprowadzaniem spalin. 

Uszkodzenie lub zablokowanie kotła spowodowane brakiem kontroli jego działania. 


Nie rozpoczynać żadnych prac bez uprzedniego sprawdzenia przy użyciu odpowiedniego przyrządu, czy nie ulatnia się gaz.

Wybuch, pożar lub zatrucie wywołane ulatnianiem się gazu z uszkodzonych/niepodłączonych rur lub z wadliwych/niepodłączonych części. 


Prace przy kotle można rozpocząć dopiero po upewnieniu się, że w pomieszczeniu nie ma źródła otwartego ognia ani źródła iskier.

Wybuch lub pożar spowodowany ulatnianiem się gazu z uszkodzonych/odłączonych rur lub wadliwych/niepodłączonych części. 


Sprawdzić, czy rury odprowadzania spalin i dostarczania powietrza są drożne.

Wybuch, pożar lub zatrucie spowodowane niewłaściwą wentylacją lub nieskutecznym odprowadzaniem spalin. 


Sprawdzić, czy przewody rurowe instalacji odprowadzania spalin są szczelne.


Zatrucia spowodowane nieskutecznym odprowadzaniem spalin. 

Przed przystąpieniem do prac w obrębie części kotła, które mogą zawierać gorącą wodę, opróżnić instalację.


Uszkodzenia ciała w wyniku oparzeń. 

Usunąć kamień kotłowy z instalacji, stosując się do instrukcji załączonej do użytego środka do usuwania kamienia kotłowego. Podczas usuwania kamienia kotłowego często wietrzyć pomieszczenie, używać odzieży ochronnej, unikać mieszania ze sobą różnych środków, a także zabezpieczyć kocioł i sąsiadujące z nim przedmioty.


Obrażenia spowodowane kontaktem skóry lub oczu z kwasami, a także wdychaniem lub połknięciem szkodliwych substancji chemicznych. 

Uszkodzenie kotła i znajdujących się w pobliżu przedmiotów w wyniku korozji wywołanej kwasami. 


Przed wykonaniem pomiaru ciśnienia lub regulacji instalacji gazowej szczelnie zamknąć wszystkie zawory i elementy otwarte.

Wybuch, pożar lub zatrucie spowodowane ulatnianiem się gazu z otwartych zaworów. 


Sprawdzić, czy dysze i palniki są przystosowane do określonego rodzaju gazu.

Uszkodzenie kotła spowodowane niewłaściwym spalaniem. 

Jeśli wyczuwalny jest zapach spalenizny lub z kotła wydostaje się dym, odłączyć urządzenie od instalacji elektrycznej, zamknąć zawór dopływu gazu, otworzyć okna i wezwać wykwalifikowanego pracownika serwisu.

Urazy spowodowane oparzeniami, wdychaniem spalin, zatruciem. 

Jeśli wyczuwalny jest silny zapach gazu, zamknąć zawór dopływu gazu, otworzyć okna i wezwać wykwalifikowanego pracownika serwisu.

Wybuch, pożar lub zatrucie. 

Oznakowanie CE

Znak CE stanowi gwarancję, że urządzenie odpowiada wymaganiom następujących dyrektyw:

- 2016/426/EU dotyczącej urządzeń zasilanych gazem
- 2014/30/EU dotyczącej kompatybilności elektromagnetycznej
- 92/42/CEE dotyczącej sprawności energetycznej "tylko art 7 (par 2), art 8 oraz aneks od III do V"
- 2014/35/EU dotycząca bezpieczeństwa elektrycznego
- 2009/125/CE Produkty związane z energią
- 813/2013 Rozporządzenie delegowane komisji (UE)

Prace instalacyjne i pierwsze zapalenie kotła powinny być powierzone tylko osobom o odpowiednich kwalifikacjach, zgodnie z zaleceniami krajowych norm dotyczących instalacji tego typu urządzeń i w zgodzie z ewentualnymi przepisami władz lokalnych i jednostek odpowiedzialnych za higienę i zdrowie publiczne.

Po zainstalowaniu kotła instalator powinien wręczyć faktycznemu użytkownikowi deklarację zgodności urządzenia i instrukcję obsługi. Powinien także udzielić mu wszelkich informacji na temat funkcjonowania kotła i znajdujących się tam urządzeń zabezpieczających.

Uwagi do instalatora

Opisywane urządzenie służy do wytwarzania ciepłej wody do użytku domowego.

Powinno być podłączone do instalacji centralnego ogrzewania i do sieci rozprowadzającej ciepłą wodę użytkową o takich parametrach, które odpowiadałyby mocy kotła i jego możliwościom technicznym. Zabronione jest używanie urządzenia do celów innych, niż to zostało wyżej określone. Konstruktor nie odpowiada za ewentualne szkody wynikające z niewłaściwego, błędnego lub nieprzemyślanego użycia urządzenia, a także wyniki z nieprzestrzegania instrukcji zamieszczonych w niniejszej książeczce.

Zainstalowanie, okresowa obsługa, konserwacja i jakiegokolwiek inne prace powinny być wykonywane zgodnie z obowiązującymi normami, przepisami i wskazówkami dostarczonymi przez konstruktora.

Błędnie wykonana instalacja może spowodować szkody u osób, zwierząt i rzeczy, za które producent nie ponosi odpowiedzialności.

Kocioł dostarczany jest na palecie w tekturowym opakowaniu, po usunięciu którego należy sprawdzić stan urządzenia, jego kompletność i brak uszkodzeń. W przypadku dostrzeżenia nieprawidłowości, należy zwrócić się do dostawcy.

Elementy opakowania (spinacze, torby plastikowe, pianka polistyrenowa, itp.) nie powinny być pozostawiane w miejscach dostępnych dla dzieci, mogąc być dla nich źródłem zagrożenia.

W przypadku uszkodzenia/lub niewłaściwego funkcjonowania należy wyłączyć urządzenie, zamknąć zawór gazu i nie starać się naprawiać samemu, ale zwrócić się do personelu technicznego o odpowiednich kwalifikacjach.

Przed jakąkolwiek czynnością okresowej obsługi, konserwacji/naprawy kotła konieczne jest odłączenie elektrycznego zasilania, poprzez ustawienie dwubiegunowego wyłącznika zewnętrznego w pozycji "WYŁĄCZ". Ewentualne naprawy, przy użyciu wyłącznie oryginalnych części zamiennych, powinny być wykonywane tylko przez techników posiadających odpowiednie kwalifikacje. Brak poszanowania powyższych zasad może wpłynąć na bezpieczeństwo pracy urządzenia i zwalnia jego konstruktora od wszelkiej odpowiedzialności za powstałe szkody.

W przypadku konserwacji lub prac obejmujących struktury znajdujące się w pobliżu kanałów lub innych elementów układów odprowadzania spalin, należy wyłączyć urządzenie ustawiając zewnętrzny wyłącznik dwubiegunowy w pozycji „WYŁĄCZ” i zamknąć zawór gazu.

Po zakończeniu tego rodzaju prac należy zlecić sprawdzenie skuteczności ciągu odprowadzania spalin osobom o odpowiednich kwalifikacjach technicznych.

Również w celu wyczyszczenia elementów zewnętrznych należy

wyłączyć kocioł i przestawić wyłącznik zewnętrzny w pozycję " WYŁĄCZ".

Czyszczenie najlepiej wykonywać przy użyciu wilgotnej szmatki nasyconej wodą z mydłem.

Nie używać agresywnych detergentów, płynów owadobójczych lub produktów toksycznych. Przestrzeganie obowiązujących norm zapewnia bezpieczną i ekologiczną pracę kotła, a jednocześnie oszczędza energię.

W przypadku użycia akcesoriów nie znajdujących się w podstawowym wyposażeniu kotła, należy używać tylko elementów oryginalnych.

Ostrzeżenia dotyczące prac poprzedzających montaż kotła:

- Unikać instalacji kotła w miejscach, gdzie powietrze do spalania charakteryzuje się dużą zawartością chloru (np. na basenach) i/ lub innych szkodliwych substancji, takich jak, np. amoniak (sklepy fryzjerskie) albo czynniki alkaliczne (pralnie).
- Sprawdzić, czy kocioł jest przystosowany do zasilania określonym rodzajem gazu (zapoznać się z informacjami umieszczonymi na opakowaniu i na tabliczce znamionowej kotła)
- Sprawdzić na tabliczkach umieszczonych na opakowaniu i na urządzeniu, czy kocioł jest przeznaczony dla kraju, w którym ma być zainstalowany oraz czy kategoria gazu, dla której kocioł został zaprojektowany, odpowiada jednej z kategorii obowiązujących w kraju przeznaczenia urządzenia.
- Przewód doprowadzający gaz powinien być wykonany i zwymiarowany zgodnie z obowiązującymi przepisami i odpowiednio do maksymalnej mocy kotła. Należy się także upewnić, czy zawór odcinający ma właściwe wymiary i jest prawidłowo podłączony
- Przed rozpoczęciem montażu zaleca się dokładne oczyszczenie przewodów gazowych w celu usunięcia z nich ewentualnych pozostałości, które mogłyby zakłócać pracę kotła
- Sprawdzić, czy maksymalne ciśnienie w sieci wodnej nie przekracza 6 barów; w przeciwnym razie należy zainstalować reduktor ciśnienia
- Jeśli stopień twardości wody jest wyższy od 20°f, należy zainstalować urządzenie uzdatniające.

Zalecenia:

Jeśli strefa instalacji kotła jest narażona na wyładowania elektryczne (instalacja wolnostojąca na końcu linii energetycznej), należy zastosować system zabezpieczający przed wyładowaniami atmosferycznymi.

Warunek ten musi być spełniony dla zachowania ważności naszej gwarancji.

ostrzeżenia

UMIĘJSCOWIENIE KOTŁA

- Nigdy nie należy instalować kotła nad płytami grzejnymi kuchenek i piecyków oraz ogólnie nad żadnymi źródłami tłustych oparów, który mogłyby zakłócić prawidłowe działanie kotła, powodując jego zatkanie
- Ściana i elementy mocujące powinny być wystarczająco wytrzymałe, aby utrzymać ciężar kotła (waga: około 45 kg)
- Należy zastosować konieczne środki dla ograniczenia niepożądanych efektów akustycznych.

WSZYSTKIE URZĄDZENIA TYPU B1 1BS (URZĄDZENIA Z OTWARTĄ KOMORĄ SPALANIA PRZEWDZIANE SĄ DO PODŁĄCZENIA Z INSTALACJĄ KOMINOWĄ W CELU ODPROWADZENIA SPALIN NA ZEWNĄTRZ POMIESZCZENIA; ZASILANIE POWIETRZEM PROCESU SPALANIA ODBYWA SIĘ BEZPOŚREDNIO Z POMIESZCZENIA W KTÓRYM ZAINSTALOWANY JEST KOCIOŁ).

ODPROWADZENIE SPALIN ODBYWA SIĘ PRZY POMOCY NATURALNEGO CIĄGU KOMINOWEGO. **TEGO TYPU KOCIOŁ NIE MOŻE BYĆ ZAINSTALOWANY W POMIESZCZENIU, KTÓRE NIE POSIADA WENTYLACJI, ODPOWIEDNIO DOSTOSOWANEJ DO PRZEPISÓW.**

KOCIOŁ MUSI BYĆ ZAINSTALOWANY NA PEŁNEJ, NIERUCHOMEJ ŚCIANIE, UMOŻLIWIAJĄCEJ ŁATWE PODŁĄCZENIE ZASILANIA ELEKTRYCZNEGO POPRZEC WEJŚCIE W TYLNEJ CZĘCI URZĄDZENIA.

TEN KOCIOŁ O CIĄGU NATURALNYM JEST PRZEZNACZONY DO PODŁĄCZENIA DO KOMINA WSPÓLNEGO DLA WIELU MIESZKAŃ WISTNIEJĄCYCH BUDYNKACH, USUWAJĄCEGO POZOSTAŁOŚCI PO SPALANIU POZA POMIESZCZENIE, W KTÓRYM ZNAJDUJE SIĘ KOCIOŁ. KOCIOŁ POBIERA POWIETRZE DO SPALANIA BEZPOŚREDNIO Z POMIESZCZENIA I ZAWIERA PRZERYWCZ CIĄGU. ZE WZGLĘDU NA NIŻSZĄ SPRAWNOŚĆ NALEŻY UNIKAĆ JAKIEGOKOLWIEK INNEGO WYKORZYSTANIA TEGO KOTŁA, KTÓRE MOŻE SPOWODOWAĆ WYŻSZE ZUŻYCIE ENERGII I WYŻSZE KOSZTY EKSPLOATACJI.

Ostrzeżenie:

Aby nie zakłócać prawidłowego działania kotła, miejsce jego instalacji powinno mieć temperaturę dostosowaną do wartości granicznych temperatury roboczej oraz powinno być zabezpieczone w taki sposób, aby kocioł nie był narażony na bezpośrednie działanie czynników atmosferycznych.

ZAPLANOWANIE I WYKONANIE INSTALACJI

Obwód ciepłej wody użytkowej.

Jeśli twardość wody przekracza 25 TH, należy zainstalować urządzenie uzdatniające.

Główny obwód ogrzewania.

Natężenie przepływu w obwodzie ogrzewania: przy wymiarowaniu przewodów należy uwzględnić minimalne natężenie przepływu 300 l/h, przy zamkniętych zaworach.

Zabezpieczenie przed korozją.

Jeśli urządzenie jest wykonane z niejednorodnych elementów, mogą wystąpić problemy w jego działaniu spowodowane korozją.

Aby ich uniknąć, zaleca się użycie inhibitora korozji.

Należy zastosować wszelkie dostępne środki, aby uzdatniona woda wykorzystywana w obwodzie nie wykazywała cech agresywności.

Instalacje starego typu: umieścić zbiornik dekantacyjny na powrocie i w dolnej części instalacji oraz zapewnić odpowiedni system uzdatniania wody. Zaleca się: zainstalować zawory odpowietrzające na wszystkich grzejnikach i w górnych częściach instalacji oraz zawory spustowe w jej dolnych częściach.

Czyszczenie instalacji centralnego ogrzewania

W przypadku podłączenia kotła do starej instalacji grzewczej, w których na ogół występuje obecność pewnych substancji i dodatków w znajdującej się tam wodzie, należy pamiętać, że mogłyby one wpływać negatywnie na funkcjonowanie nowego kotła i skrócić czas jego żywotności. Przed wymianą wody należy starannie przemyć instalację, usuwając ewentualne pozostałości lub zanieczyszczenia, które mogłyby wpłynąć na pracę kotła. Sprawdzić również, czy pojemność zbiornika wyrównawczego dostosowana jest do całkowitej zawartości wody w instalacji grzewczej.

UWAGA!

W POBLIŻU KOTŁA NIE POWINIEN ZNAJDOWAĆ SIĘ ŻADEN PRZEDMIOT ŁATWOPALNY.

NALEŻY UPEWNIĆ SIĘ, CZY POMIESZCZENIE, GDZIE MA BYĆ ZAINSTALOWANY SAM KOCIOŁ, A TAKŻE INSTALACJA GRZEWcza, DO KTÓREJ MA BYĆ PODŁĄCZONY, SĄ ZGODNE Z OBOWIĄZUJĄCYMI NORMAMI.

JEŚLI W POMIESZCZENIU ZAINSTALOWANIA KOTŁA MOGĄ POJAWIAĆ SIĘ PYŁY I/LUB AGRESYWNE OPARY, POWINIEN ON DZIAŁAĆ NIEZALEŻNIE OD POWIETRZA DOSTĘPNEGO W TYM POMIESZCZENIU.

UWAGA!

PRACE INSTALACYJNE, PIERWSZE ZAPALENIE KOTŁA, JEGO OKRESOWA OBSŁUGA I KONSERWACJA, A TAKŻE NAPRAWY, MOGĄ BYĆ POWIERZONE TYLKO OSOBOM O ODPOWIEDNIH KWALIFIKACJACH, ZGODNIE Z ZALECENIAMI KRAJOWYCH NORM DOTYCZĄCYCH INSTALACJI TEGO TYPU URZĄDZEŃ I W ZGODZIE Z EWENTUALNYMI PRZEPISAMI WŁADZ LOKALNYCH I JEDNOSTEK ODPOWIEDZIALNYCH ZA HIGIENĘ I ZDROWIE PUBLICZNE.

Podłączenie przewodów odprowadzających spalinę

Kocioł powinien być podłączony do systemu usuwania spalin zgodnego z obowiązującymi przepisami. Należy sprawdzić czy produkty spalania są usuwane prawidłowo poprzez dokonanie pomiaru zawartości CO₂ przy nominalnej wydajności cieplnej. Wartość ta nie powinna przekraczać wartości podanej w tabeli Danych technicznych.

Jeśli wartość okaże się wyższa, należy przeprowadzić kontrolę sprawności działania systemu usuwania spalin.

Jeśli osiągnięcie wartości CO₂ wskazanej w tabeli Danych technicznych okaże się niemożliwe, nie należy uruchamiać urządzenia.

**UWAGA**

PRZEWODY ODPROWADZAJĄCE SPALINY NIE MOGĄ STYKAĆ SIĘ Z MATERIAŁAMI ŁATWOPALNYMI ANI ZNAJDOWAĆ SIĘ W ICH POBLIŻU. NIE NALEŻY ICH TAKŻE PROWADZIĆ PRZEZ ŚCIANY LUB INNE ELEMENTY BUDOWLANE WYKONANE Z MATERIAŁÓW ŁATWOPALNYCH.

UWAGA

SPRAWDZIĆ CZY PRZEWODY ODPROWADZAJĄCE SPALINY I DOPROWADZAJĄCE POWIETRZE SĄ DROŻNE.

SPRAWDZIĆ CZY PRZEWODY ODPROWADZAJĄCE SPALINY SĄ SZCZELNE

UWAGA!

ZANIM PRZYSTĄPI SIĘ DO JAKIKOLWIEK PRAC WEWNĄTRZ KOTŁA NALEŻY ODŁĄCZYĆ ZASILANIE ELEKTRYCZNE DWUBIEGUNOWYM WYŁĄCZNIKIEM ZEWNĘTRZNYM.

Połączenia elektryczne

Dla większej pewności należy zlecić na wstępie osobie o odpowiednich kwalifikacjach staranną kontrolę instalacji elektrycznej.

Producent nie ponosi żadnej odpowiedzialności za szkody spowodowane brakiem uziemienia całej instalacji kotła lub nieprawidłowościami przy doprowadzeniu zasilania elektrycznego.

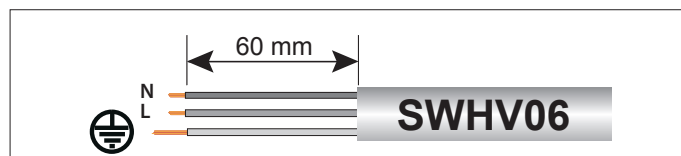
Sprawdzić czy dostępna instalacja elektryczna jest odpowiednia do zapewnienia maksymalnej mocy pobieranej przez kocioł, podanej na jego tabliczce znamionowej.

Sprawdzić, czy przekrój przewodów jest odpowiedni i w żadnym wypadku nie mniejszy niż 0,75 mm².

Poprawnie wykonane połączenia elektryczne i skuteczna instalacja uziemiająca są niezbędnymi warunkami gwarantującymi bezpieczeństwo podczas wszelkich kontaktów z urządzeniem.

Przewód zasilający powinien być podłączony do sieci 230V-50Hz przestrzegając polaryzacji L-N i połączenia uziemiającego.

W przypadku konieczności wymiany elektrycznego przewodu zasilającego należy zwrócić się do osób o odpowiedniej kwalifikacji, a podczas podłączania przewodu do kotła pamiętać o pozostawieniu żyły uziemiającej (żółto/zielonej) dłuższej od pozostałych żył zasilających.

**Ważne!**

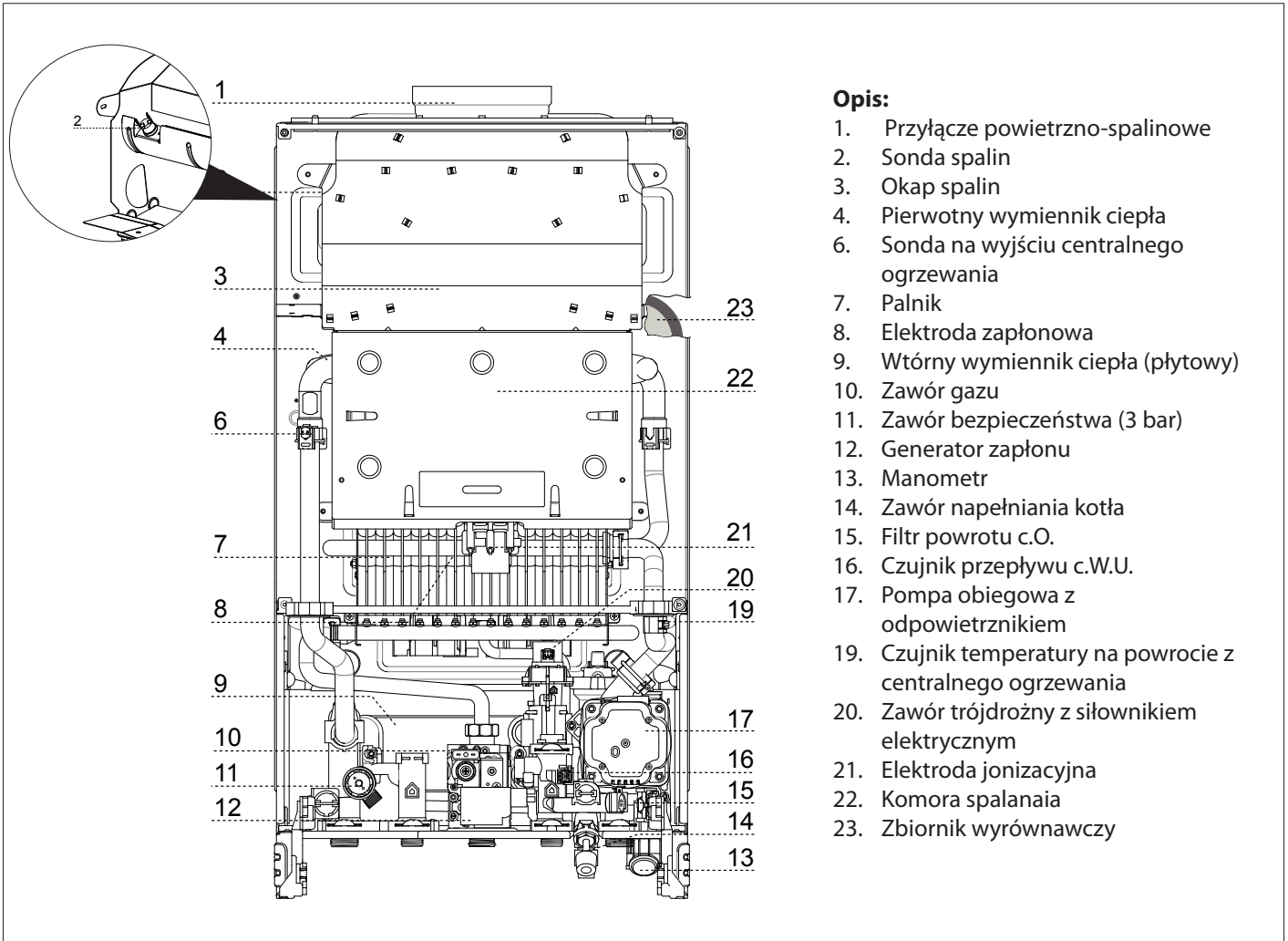
Podłączenie do sieci elektrycznej powinno być wykonane w sposób trwały (nie poprzez wtyczkę wyciąganą z gniazda) i wyposażone w dwubiegunowy wyłącznik o odległości przynajmniej 3 mm pomiędzy otwartymi stykami)

Zabronione jest stosowanie rozgałęźników, przedłużaczy lub wtyczek pośrednich.

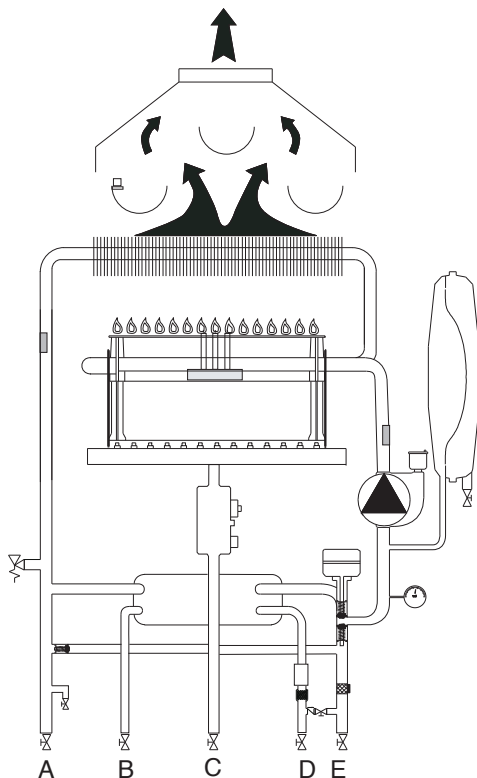
Zabronione jest wykorzystywanie rur instalacji hydraulicznej, centralnego ogrzewania i gazowej do podłączenia uziemienia kotła. Kocioł nie jest zabezpieczony przed skutkami uderzeń piorunów.

Gdyby trzeba było wymienić bezpieczniki sieciowe, należy użyć szybko działających bezpieczników 2A.

OGÓLNY WIDOK URZĄDZENIA

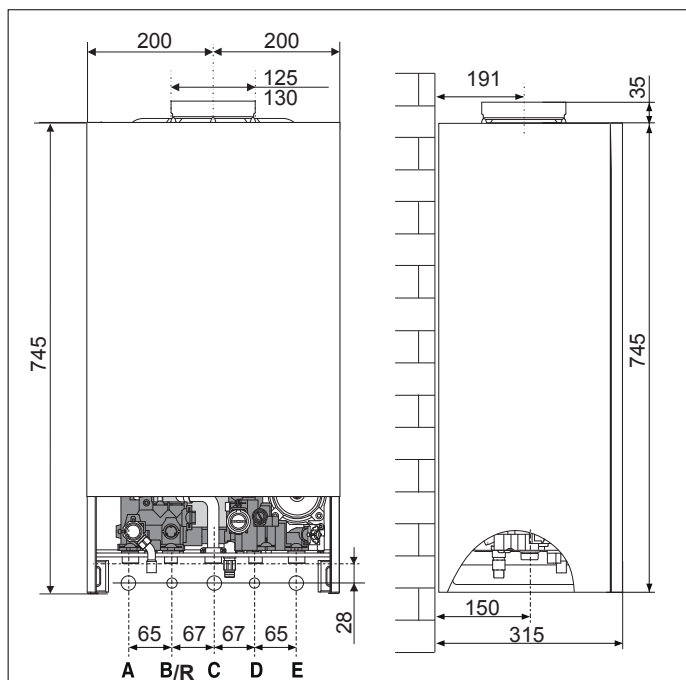


SCHEMAT OBWODÓW HYDRAULICZNYCH



- Opis:**
- A. Zasilanie instalacji c.o.
 - B. Wyływ ciepłej wody
 - C. Przyłącze gazowe
 - D. Dopływ zimnej wody
 - E. Powrót z instalacji c.o.

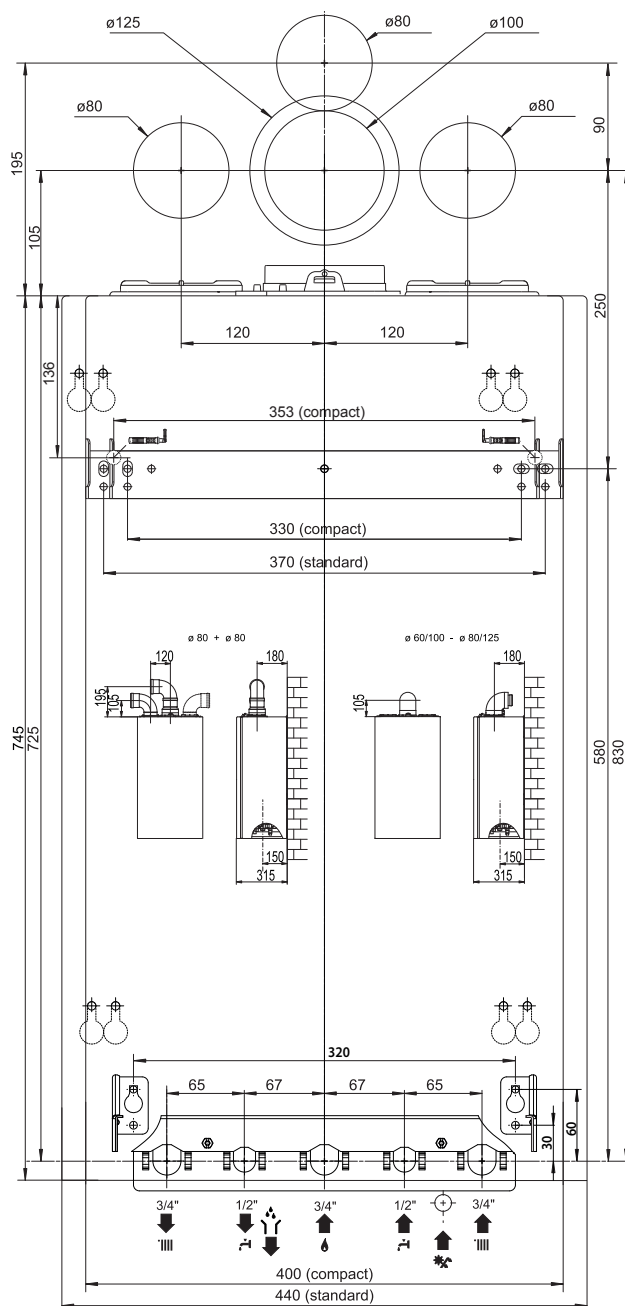
WYMIARY



Opis:

- A. Zasilanie instalacji c.o.
- B. Wyptyw ciepłej wody
- C. Przyłącze gazowe
- D. Dopływ zimnej wody
- E. Powrót z instalacji c.o.

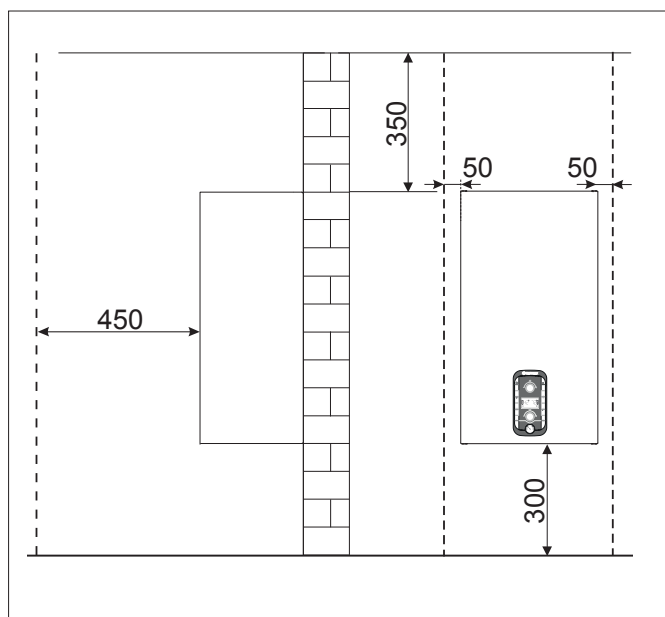
SZABLON INSTALACYJNY



Minimalne odległości podczas instalowania

Aby zapewnić łatwy dostęp do urządzenia podczas wszelkich prac związanych z obsługą kotła, konieczne jest zapewnienie wokół niego wolnego miejsca przynajmniej w minimalnej odległości, jak to widać na schemacie.

Umieścić kocioł na przeznaczonym dla niego miejscu zgodnie ze wszystkimi regulami i zasadami, używając przy tym poziomicy.



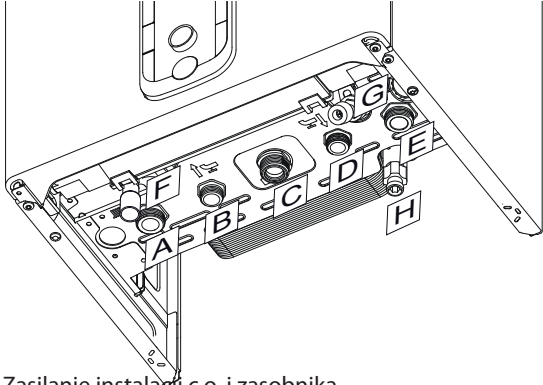
instalacyjne

Podłączenie hydrauliczne/gazowe

U naszych sprzedawców dostępne są różne Zestawy przystosowane do konkretnych wymogów instalacyjnych:

- Pierwsza instalacja
- Wymiana starego kotła Chaffoteaux
- Wymiana innych marek kotłów

W celu uzyskania bardziej szczegółowych informacji, należy skorzystać z Katalogu Akcesoriów **CHAUFFOTEAUX**.

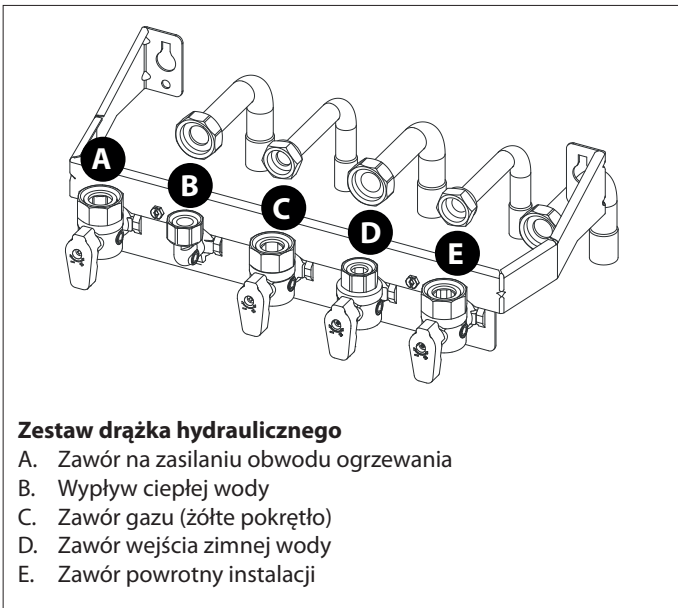


- A. Zasilanie instalacji c.o. i zasobnika
- B. Wypływ ciepłej wody
- C. Przyłącze gazowe
- D. Dopływ zimnej wody
- E. Powrót z instalacji c.o.
- F. Wylot zaworu bezpieczeństwa (nadmiernego ciśnienia)
- G. Zawór napełniania kotła
- H. Zawór opróżniania

Montaż Zestawu drążka hydraulicznego (opcja)

W celu montażu drążka hydraulicznego, należy wykorzystać papierowy wzornik oraz przewody połączeniowe woda/gaz zawarte w zestawie.

Przymocować drążek do ściany i w razie konieczności wyregulować dwa wsporniki boczne przy pomocy dwóch śrub. Doprowadzić złączki drążka hydraulicznego do kotła i napełnić instalację, sprawdzając szczelność obwodów wody i gazu.



Zestaw drążka hydraulicznego

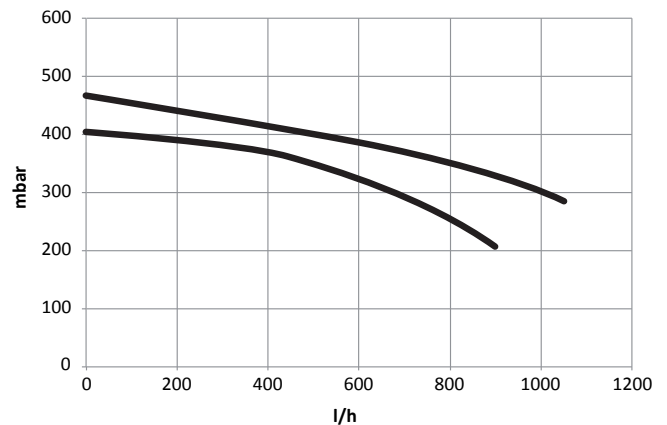
- A. Zawór na zasilaniu obwodu ogrzewania
- B. Wypływ ciepłej wody
- C. Zawór gazu (żółte pokrętło)
- D. Zawór wejścia zimnej wody
- E. Zawór powrotny instalacji

Czyszczenie instalacji centralnego ogrzewania

W przypadku podłączenia kotła do starych instalacji grzewczych, w których na ogół występuje obecność pewnych substancji i dodatków w znajdującej się tam wodzie, należy pamiętać, że mogłyby one wpływać negatywnie na funkcjonowanie nowego kotła i skrócić czas jego żywotności. Przed wymianą wody należy starannie przemyć instalację, usuwając ewentualne pozostałości lub zanieczyszczenia, które mogłyby wpłynąć na pracę kotła. Sprawdzić również, czy pojemność zbiornika wyrównawczego dostosowana jest do całkowitej zawartości wody w instalacji grzewczej.

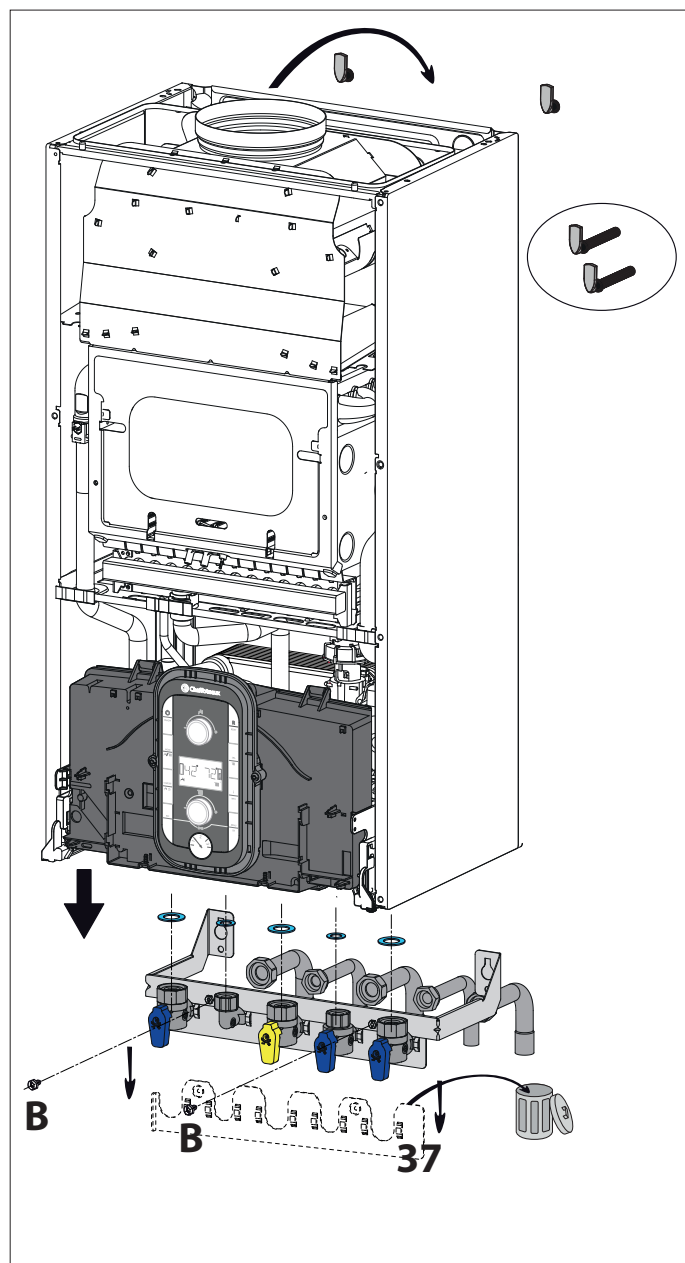
Graficzne przedstawienie wykresu pompy cyrkulacyjnej

Dobierając wymiary rur i grzejników centralnego ogrzewania należy wziąć pod uwagę wartość pozostałego ciśnienia pompowania w zależności od wymaganej wydajności, co można znaleźć na wykresie graficznym pompy cyrkulacyjnej.



Instalacja kotła

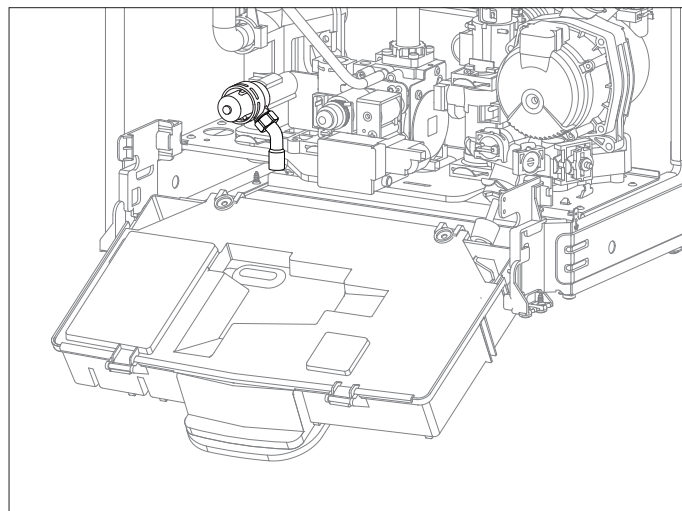
- przymocować kotły dostarczone do ściany i wyrównać
- zaczepić kocioł na wtyczkach
- usunąć przednią obudowę
- w przypadku instalacji z Zestawem drążka hydraulicznego (opcja): odkręcić dwa wkręty B i usunąć wspornik blokujący 37. Podłączyć zawory i złączki drążka hydraulicznego do kotła
- w przypadku pierwszej instalacji z Zestawem hydraulicznym, dokonać jego podłączenia
- sprawdzić szczelność złązek, zarówno wody, jak i gazu, i usunąć ewentualne nieszczelności.



Zawór bezpieczeństwa

Założyć wężyk odprowadzający ewentualne wycieki z zaworu bezpieczeństwa 11 do kanalizacji.

Odływ zaworu nadciśnienia (patrz rysunek) powinien być podłączony do syfonu odprowadzającego z możliwością kontroli wzrokowej, aby jego zadziałanie nie wyrządziło szkód w stosunku do osób, zwierząt i rzeczy, za które to szkody producent nie ponosi odpowiedzialności.



instalacyjne

Połączenia elektryczne

⚠ Zanim przystąpi się do jakichkolwiek prac wewnątrz kotła należy odłączyć zasilanie elektryczne dwubiegunowym wyłącznikiem zewnętrznym.

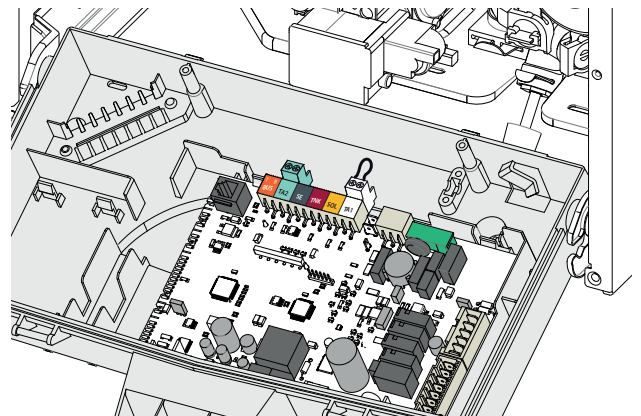
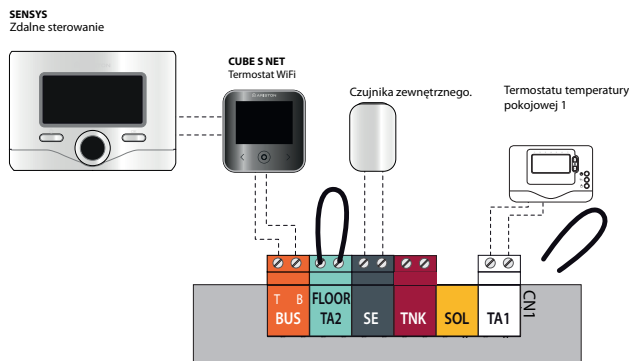
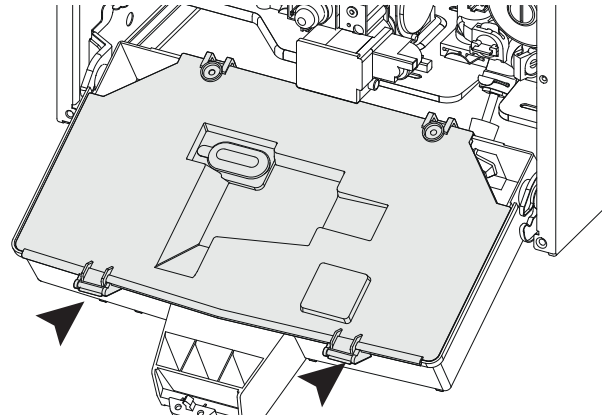
Zasilanie 230 V + uziemienie

Podłączenie wykonuje się przy pomocy kabla 2 P + T znajdującego się w zestawie z kotłem, podłączonego do karty głównej wewnątrz panelu sterowania.

Podłączanie akcesoriów zewnętrznych

Aby uzyskać dostęp do podłączeń akcesoriów zewnętrznych, należy wykonać następujące czynności:

- odłączyć kocioł od zasilania elektrycznego,
- zdemontować obudowę
- obrócić panel sterowania pociągając go do przodu,
- odczepić dwa zaczepty aby uzyskać dostęp do złącz akcesoriów i modułu głównego.



Znajdują się tam połączenia do:

BUS = Podłączenie akcesoriów modułowych

TA2 = Termostatu temperatury pokojowej 2

SE = Czujnika zewnętrznego

SOL = Sonda kolektora słonecznego

TA1 = Termostatu temperatury pokojowej 1

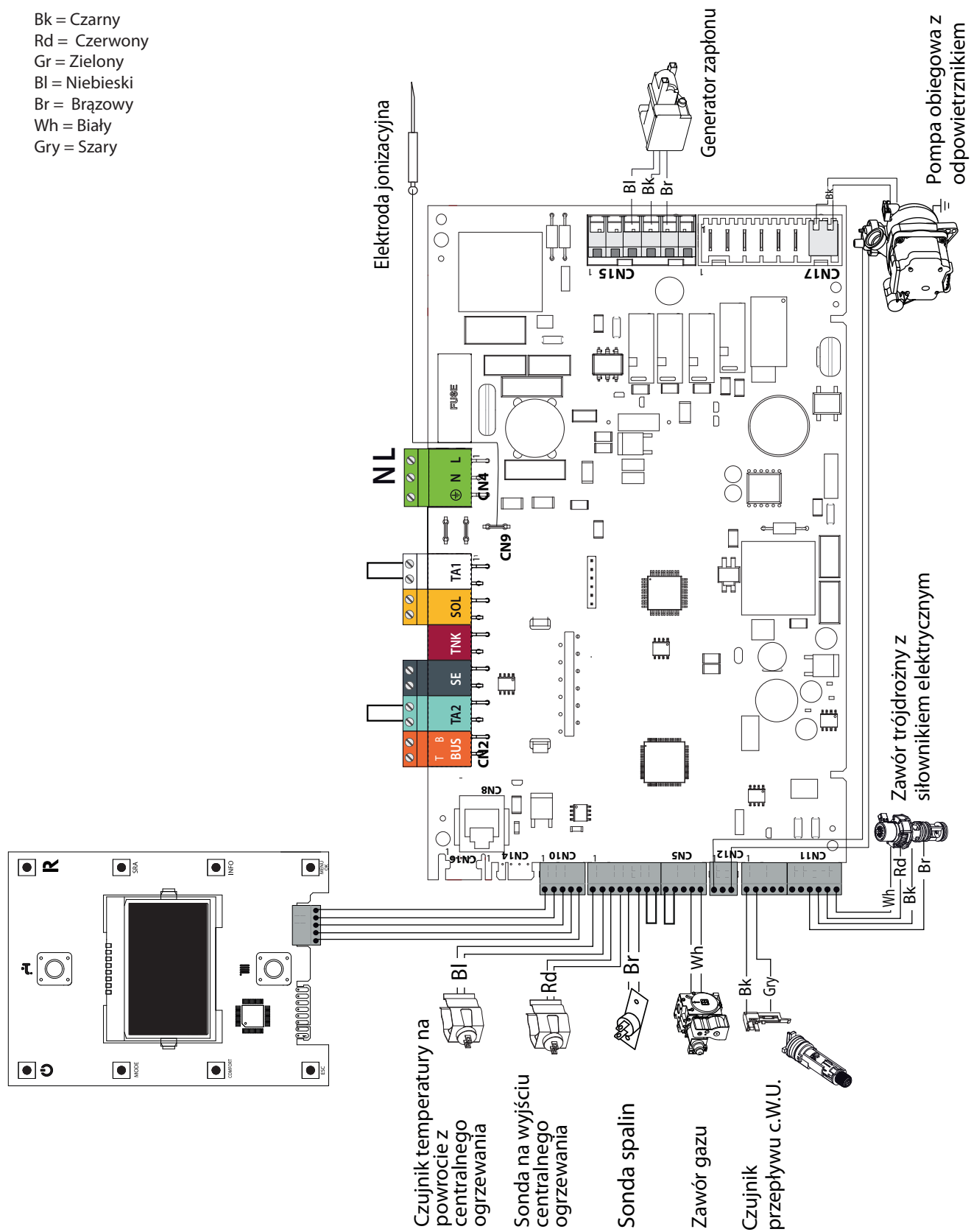
UWAGA!

W CELU PODŁĄCZENIA I UŁOŻENIA KABLI OPCJONALNYCH URZĄDZEŃ PERYFERYJNYCH PATRZ INSTRUKCJE DOTYCZĄCE INSTALACJI TYCH URZĄDZEŃ PERYFERYJNYCH.

Podłączenie termostatu pokojowego

- zainstalować termostat na ścianie
- za pomocą śrubokrętu odkręcić zacisk przewodu i zainstalować kolejno przewody wychodzące z termostatu pokojowego
- podłączyć przewody do zacisków jak wskazano na rysunku, usuwając mostek
- upewnić się, że zostały dobrze podłączone i że nie są naciągane podczas zamykania lub otwierania drzwiczek panelu sterowania
- zamknąć pokrywę, zamknąć drzwiczki panelu sterowania i obudowę przednią.

- Bk = Czarny
- Rd = Czerwony
- Gr = Zielony
- Bl = Niebieski
- Br = Brązowy
- Wh = Biały
- Gry = Szary



uruchomienie

Przygotowanie urządzenia do pracy

Żeby zagwarantować sprawne i niezawodne funkcjonowanie, pierwsze uruchomienie kotła powinno być powierzone technikowi o odpowiednich kwalifikacjach, posiadającemu w dodatku odpowiednie uprawnienia przewidziane prawem.

Zasilanie energią elektryczną

- Sprawdzić czy napięcie i częstotliwość zasilania odpowiadają danym przytoczonym na tabliczce znamionowej kotła;
- sprawdzić skuteczność uziemienia.

Napełnianie obwodu hydraulicznego

Należy wykonać następujące czynności:

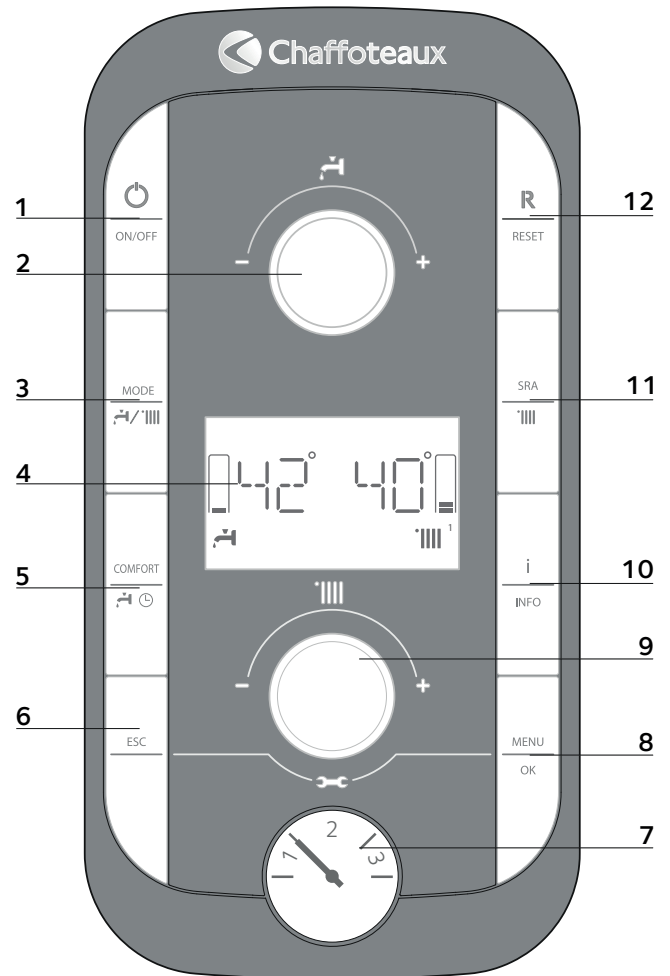
- otworzyć zawór dopływu zimnej wody;
- podnieść korek automatycznego zaworu odpowietrzającego umieszczonego na pompie obiegowej;
- stopniowo otwierać kurek napełniania i zamknąć zawory upustowe powietrza grzejników, jak tylko zaczną z nich wypływać woda
- zamknąć zawór napełniania kotła, gdy ciśnienie na manometrze osiągnie wartość 1-1,5 bar.

Doprowadzenie gazu

Należy postępować w następujący sposób:

- sprawdzić czy rodzaj gazu dostępny w sieci odpowiada temu, jaki wyszczególniony jest na tabliczce znamionowej kotła;
- otworzyć drzwi i okna;
- nie dopuścić do pojawiania się w pomieszczeniu iskier i wolnego ognia;
- sprawdzić szczelność instalacji gazowej, początkowo przy zamkniętym zaworze odcinającym umieszczonym przed kotłem, następnie po jego otwarciu, ale przy zamkniętym roboczym zaworze gazu wewnątrz kotła (nieaktywnym przy kotle wyłączonym), przez 10 minut licznik gazu nie powinien wykazywać żadnego przepływu.

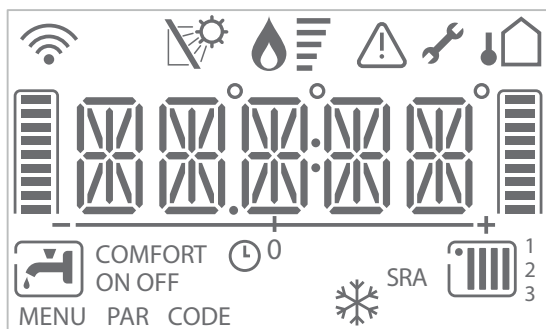
PANEL STEROWANIA



Opis:

1. Przycisk ON/OFF
2. Pokrętło regulacji temperatury wody użytkowej
3. Przycisk MODE (Wybór trybu działania kotła)
4. Wyświetlacz (patrz następna strona)
5. Przycisk Comfort
6. Przycisk ESC
7. Manometr
8. Przycisk MENU/OK
9. Pokrętło regulacji temperatury ogrzewania
10. Przycisk Info
11. Przycisk funkcji SRA
12. Przycisk RESET

WYŚWIETLACZ



Opis:

Cyfry wskazujące:

- stan kotła
- aktualne temperatury (°C) ze wskaźnikiem poziomu
- sygnalizacja kodów błędów (Err)
- ustawienia menu



Żądanie interwencji serwisu technicznego



Sygnalizacja obecności płomienia ze wskaźnikiem poziomu mocy



Działanie w trybie ogrzewania aktywne



Żądanie ogrzewania włączone



Działanie w trybie c.w.u. aktywne



Żądanie c.w.u. włączone



Włączona funkcja Komfort wody użytkowej

COMFORT

Kocioł wyłączony - aktywna funkcja

OFF

Funkcja zapobiegania zamarzaniu włączona



Funkcja SRA aktywowana (Termoregulacja aktywna)

SRA

Sonda solarna CWU podłączona (wyposażenie dodatkowe)



Sygnał błędu



Wyświetlacz pokazuje kod błędu

Wyświetlanie temperatury zewnętrznej (przy zastosowaniu sondy zewnętrznej - opcja)

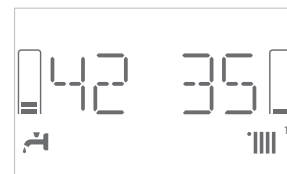
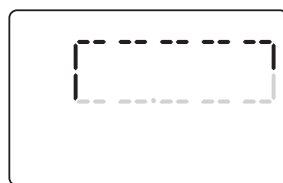


WiFi aktywne (opcja)



Procedura zapalania palnika

Nacisnąć przycisk ON/OFF na panelu sterowania, aby włączyć kocioł, na wyświetlaczu pojawi się:




- tryb działania:

	zima		lato
---	------	---	------

- Cyfry oznaczają:

- ustawioną temperaturę w trybie CO
- ustawioną temperaturę w trybie CWU

Poza tym pokazywane są następujące funkcje:

Funkcja odpowietrzania	
Post cyrkulacja CO	
Post cyrkulacja po użyciu CWU	

Pierwsze włączenie kotła

1. Upewnić się, że:

- zawór gazu jest zamknięty;
- podłączenie do sieci elektrycznej zostało wykonane we właściwy sposób. Zawsze należy sprawdzić czy zielono-żółty przewód uziemienia jest podłączony do sprawnej instalacji uziemienia;
- podnieść, za pomocą śrubokręta, korek automatycznego zaworu odpowietrzającego;

2. Włączyć kocioł (naciskając przycisk ON/OFF) i wybrać tryb stand-by - nie ma żądania ani z cwu, ani ogrzewania;



3. Włączyć cykl odpowietrzania naciskając przycisk MODE przez 5 sekund. Kocioł rozpocznie cykl odpowietrzania trwający około 7 minut, jeśli to konieczne może on zostać przerwany poprzez naciśnięcie przycisku MODE.



Po zakończeniu cyklu sprawdzić czy instalacja została całkowicie odpowietrzona, w przeciwnym razie powtórzyć

4. Operację odpowietrzyć grzejniki.
5. Przewód odprowadzania produktów spalania jest właściwy i nie zablokowany.
6. Ewentualnie konieczne otwory wentylacyjne pomieszczenia są otwarte (instalacje typu B).
7. Otworzyć zawór gazu i sprawdzić szczelność złącz, w tym złącz kotła, sprawdzając czy licznik nie wskazuje żadnego przepływu gazu. Wyeliminować ewentualne miejsca ulatniania się gazu.
8. Włączyć kocioł wybierając za pomocą przycisku MODE działanie w trybie ogrzewania lub produkcji cwu.

Funkcja odpowietrzania



Wciśnięcie przycisku MODE na 5 sekund powoduje, że kocioł włącza cykl odpowietrzania, trwający około 7 minut. Funkcja ta może zostać przerwana poprzez naciśnięcie przycisku MODE. W razie konieczności można włączyć nowy cykl. Sprawdzić czy kocioł znajduje się w trybie stand-by, nie ma żądań z obwodu ogrzewania lub cwu.

Regulacja gazu

Sprawdzenie ciśnienie zasilania gazem.

1. Poluzować śrubę "1" (rys. a) i połączyć giętki przewód manometru z gniazdem pomiaru ciśnienia.

2. Włączyć kocioł na pełną moc, uaktywniając funkcję "kominiarz" - nacisnąć przycisk RESET i trzymać przez 10 sekund.

Na wyświetlaczu pojawi się napis TEST oraz ikona  

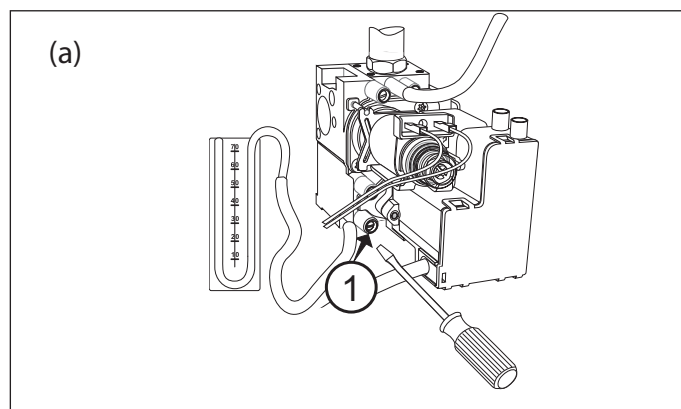


Kocioł pracuje teraz z maksymalną mocą grzewczą CO

. Ciśnienie zasilania powinno odpowiadać wartości przewidzianej dla danego typu gazu, do którego kocioł jest aktualnie przystosowany.

3. Na zakończenie kontroli dokręcić śrubę "1" i sprawdzić jej szczelność.



4. Funkcja "kominiarz" wyłączy się automatycznie po 30 minutach.





Sprawdzenie maksymalnej mocy

1. W celu sprawdzenia maksymalnej mocy należy odkręcić nieco śrubę "2" (rys. b) i połączyć przewód manometru z gniazdem pomiaru ciśnienia.

2. Odłączyć rurkę kompensacyjną komory powietrza.

3. Uruchomić kocioł na mocy maksymalnej wody użytkowej, włączając funkcję "kominiarz" - nacisnąć przycisk RESET na 10 sekund. Na wyświetlaczu pojawi się napis TEST oraz ikona  . Kocioł pracuje teraz z maksymalną mocą grzewczą CO.

Obrócić pokrętkę  aby wymusić przejście kotła w tryb pracy z mocą max CWU

Na wyświetlaczu pojawią się ikony  



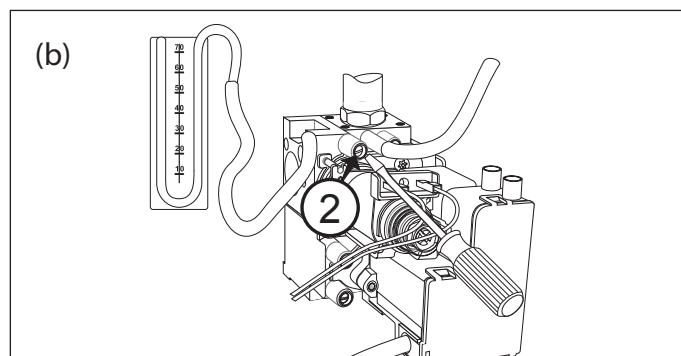
. Ciśnienie zasilania powinno odpowiadać wartości przewidzianej w tabeli "Regulacja gazu" dla rodzaju gazu, do którego kocioł jest przystosowany. Jeśli by nie odpowiadało tej wartości, należy usunąć kapturek ochronny i pokręcić śrubą regulacyjną "3" (rys. c).

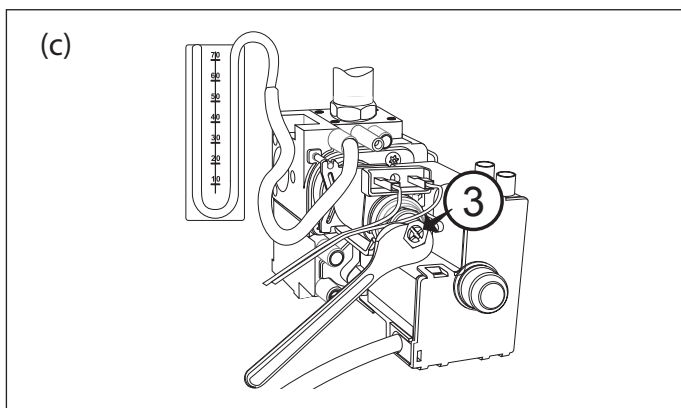
4. Na zakończenie czynności sprawdzających dokręcić śrubę "2" i sprawdzić jej szczelność.

5. Ponownie założyć kapturek ochronny na modulator.


6. Ponownie przyłączyć rurkę kompensacyjną.

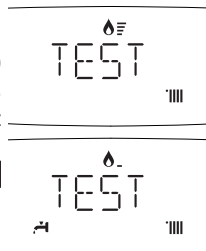
7. Funkcja "kominiarz" wyłączy się automatycznie po 30 minutach.





Sprawdzenie mocy minimalnej

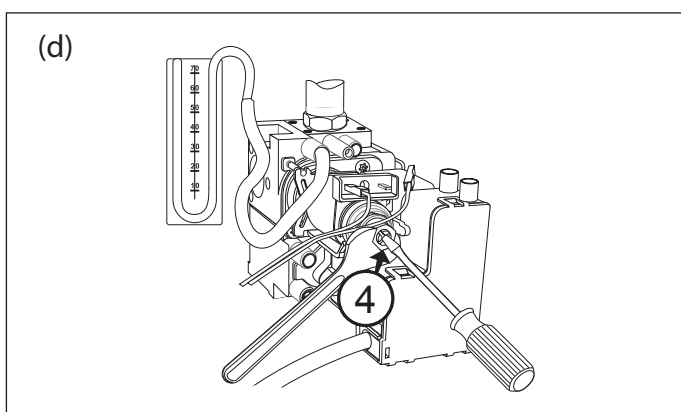
1. Aby sprawdzić moc minimalną należy odkręcić nieco śrubę "2" (rys. b) i założyć przewód łączący z manometrem na gniazdo ciśnienia.
2. Odłączyć rurkę kompensacyjną komory powietrza.
3. Uruchomić kocioł na mocy maksymalnej wody użytkowej, włączając funkcję "kominiarz" - nacisnąć przycisk RESET na 10 sekund. Na wyświetlaczu pojawi się napis TEST oraz ikona . Kocioł pracuje teraz z maksymalną mocą grzewczą CO.



Obrócić pokrętkę  aby wybrać ikonę .
. Kocioł pracuje teraz z mocą minimalną.

Odłączyć jeden z przewodów od modulatora (rys. d), ciśnienie powinno odpowiadać wartości przewidzianej w tabeli "Regulacja gazu" dla rodzaju gazu, do którego jest dostosowany kocioł. Jeśli ciśnienie byłoby inne, pokręcić śrubą regulacyjną "4" (rys. d).

4. Na zakończenie czynności sprawdzających dokręcić śrubę "2" i sprawdzić jej szczelność.
5. Przyłączyć ponownie przewód modulatora.
6. Przyłączyć ponownie rurkę kompensacyjną.
7. Funkcja "kominiarz" wyłączy się automatycznie po 10 minutach.



Regulacja parametrów kotła.

menu 2 - parametry kotła

menu podrzędne 3 - parametr 1

Regulacja maksymalnej mocy ogrzewania

menu podrzędne 2 - parametr 0

Regulacja powolnego zapalania

menu podrzędne 3 - parametr 5

Regulacja opóźnienia zapłonu ogrzewania

Regulacja maksymalnej mocy ogrzewania

Ten parametr ogranicza moc użyteczną kotła.

Procent jest równy wartości mocy zawierającej się w przedziale między mocą minimalną (0) i mocą znamionową (99) podaną na poniższym wykresie.

Aby sprawdzić maksymalną moc ogrzewania kotła, należy uzyskać dostęp do parametr **231**.

Zapłon powolny

Ten parametr ogranicza moc użyteczną kotła w fazie zapłonu.

Procent jest równy wartości mocy użytecznej zawierającej się w przedziale między mocą minimalną (0) i mocą maksymalną (99)

Aby sprawdzić powolne zapalenie kotła, należy uzyskać dostęp do parametr **220**.

Regulacja opóźnienia zapłonu kotła

Ten parametr **235**, pozwala wykonać regulację w trybie ręcznym (0) lub automatycznym (1) czas oczekiwania przed następnym zapłonem palnika po zgaszeniu w celu zbliżenia się do wartości temperatury zadanej.


Wybierając tryb ręczny, możliwe jest ustawienie czasu opóźnienia na parametr **236** od 0 do 7 minut

Wybierając tryb automatyczny, czas opóźnienia będzie obliczany automatycznie przez kocioł na podstawie wartości temperatury zadanej.

Kontrola absolutnej maksymalnej mocy ogrzewania

(TYLKO W PRZYPADKU ZMIANY GAZU LUB WYMIANY KARTY)

Aby sprawdzić/zmienić absolutną maksymalną moc ogrzewania, należy uzyskać dostęp do zaworu gazu i wykonać następujące czynności:

1. poluzować śrubę "2" (rys.b) i wsunąć złączkę rurową manometru do wlotu ciśnienia.
2. Odłączyć rurkę kompensacyjną komory powietrza.
3. Uruchomić kocioł na maksymalnej mocy ogrzewania, włączając "funkcję kominiarza" (nacisnąć przycisk RESET na 10 sekund, na wyświetlaczu pokaże się TEST oraz ikona . Ciśnienie zasilania powinno odpowiadać ciśnieniu przewidzianemu w tabeli dla rodzaju gazu, do którego przystosowany jest kocioł. Jeśli ciśnienie nie jest zgodne, należy wejść w **menu 2/ podmenu 3/parametr 0** i obracając enkoder zmienić wartość aż do osiągnięcia ciśnienia wskazanego w *Zbiornicza tabela zmiany rodzaju zasilającego gazu*.
4. Po zakończeniu kontroli dokręcić śrubę "2" i sprawdzić jej szczelność.
5. Funkcja kominiarza wyłączy się automatycznie po 10 minutach lub poprzez naciśnięcie przycisku Esc.

regulacja

Tabela przedstawia zależność pomiędzy ciśnieniem gazu na palniku kotła a mocą cieplną kotła w trybie CO.

Ciśnienie na palniku kotła									
	Gas	Moc kotła (kW)	9,8	11,5	13,9	16,2	18,5	20,8	23,2
	PIGMA ULTRA 25 CF EU	G20	mbar	2,2	2,9	4,1	5,4	7,0	8,8
Regulacja maksymalnej mocy ogrzewania (*)			0	50	60	70	80	90	100
G2.350		mbar	1,6	2,1	2,8	3,7	4,8	6,1	7,5
		Regulacja maksymalnej mocy ogrzewania (*)	0	50	60	70	80	90	100
G 27		mbar	2,3	3,2	4,4	5,8	7,4	9,2	11,1
		Regulacja maksymalnej mocy ogrzewania (*)	0	50	60	70	80	90	100
G31	mbar	6,8	9,0	12,5	16,6	21,3	26,7	38,9	
	Regulacja maksymalnej mocy ogrzewania (*)	0	50	60	70	80	90	100	
PIGMA ULTRA 30 CF EU	Gas	Moc kotła(kW)	11,6	13,2	15,9	18,6	21,3	23,9	26,6
	G20	mbar	3,0	3,8	5,2	7,0	9,0	11,3	13,9
		Regulacja maksymalnej mocy ogrzewania (*)	0	50	60	70	80	90	100
	G2.350	mbar	2,2	2,8	3,8	4,9	6,1	7,4	8,8
		Regulacja maksymalnej mocy ogrzewania (*)	0	50	60	70	80	90	100
	G27	mbar	3,1	3,9	5,3	7,0	9,0	11,3	13,9
		Regulacja maksymalnej mocy ogrzewania (*)	0	50	60	70	80	90	100
	G31	mbar	8,0	9,9	13,6	18,0	23,2	29,1	35,8
Regulacja maksymalnej mocy ogrzewania (*)		0	50	60	70	80	90	100	

(*) Ustawienie parametru w Menu kotła 231

Tabela regulacji gazu

		PIGMA ULTRA 25 CF EU				PIGMA ULTRA 30 CF EU				
		G20	G2.350	G27	G31	G20	G2.350	G27	G31	
Dolny wskaźnik wobbe - a (15°C, 1013 mbar)	MJ/m ³	45,67	29,67	35,17	70,69	45,67	29,67	35,17	70,69	
Ciśnienie gazu na wejściu do kotła (mbar)	mbar	20	13	20	37	20	13	20	37	
Ciśnienie na wyjściu zaworu gazu										
Maks. Wody uztkowej	Maks. Wody uztkowej	mbar	11,8	8,0	11,8	35,9	13,9	8,8	13,9	35,8
	Maks. Ogrzewania (parametr 230)	mbar (param)	11,1 (62)	7,5 (53)	11,1 (63)	32,9 (90)	13,9 (100)	8,8 (100)	13,9 (100)	35,8 (100)
	Minimalna	mbar	2,2	1,6	2,3	6,8	3,0	2,2	3,1	8,0
Ciśnienie powolnego zapłonu (parametr 220)	mbar (param)	5,2 (45)	3,6 (40)	3,9 (40)	6,8 (40)	3,6 (45)	3,8 (40)	3,8 (40)	8,0 (40)	
Maksymalnej mocy ogrzewania - parametr 231	param	75	76	63	80	52	45	52	74	
Opóźnienia włącz. W trybie ogrzew. - parametr 235	param	Automatycznie				Automatycznie				
Liczba dysz palnika	nr.	28				28				
Ø rozmiar dyszy	mm	0,86	1,25	1,00	0,50	0,86	1,25	1,00	0,52	
Zużycie maks./Min. (15°C, 1013 mbar) (G.N.= m ³ /h) (GPL = Kg/h)	Moc max CWU	2,86	3,79	3,33	2,10	3,12	4,34	3,81	2,29	
	Moc max CO	2,73	3,79	3,33	2,00	3,12	4,34	3,81	2,29	
	Moc minimalna	1,16	1,62	1,42	0,85	1,8	1,91	1,68	1,01	

Zmiana gazu

Urządzenia te zaprojektowano w sposób umożliwiający działanie przy zasilaniu różnymi rodzajami gazów. Czynnności związane ze zmianą rodzaju gazu powinny zostać wykonane przez osobę posiadającą odpowiednie kwalifikacje zawodowe. W celu zmiany rodzaju gazu należy użyć odpowiedniego zestawu (membrany) oraz zapoznać się z instrukcją.

Dostęp do menu ustawień - regulacji - diagnostyki

Kocioł pozwala na kompletne zarządzanie systemem ogrzewania i produkcji ciepłej wody użytkowej.

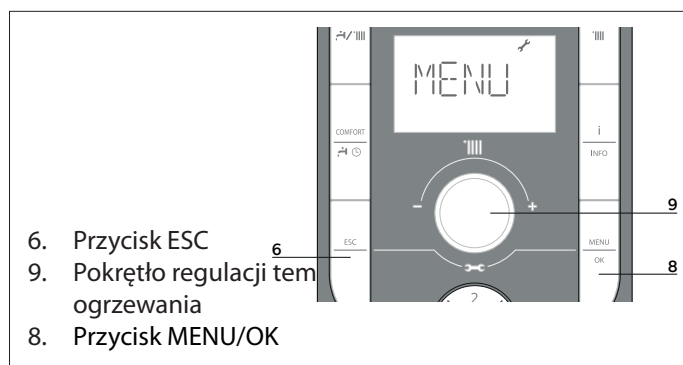
Nawigacja wewnątrz menu umożliwi personalizację systemu kotła + połączonych z nim urządzeń peryferyjnych, optymalizując działanie instalacji dla zapewnienia najwyższego komfortu i maksymalnej oszczędności. Ponadto dostarcza ważnych informacji dotyczących prawidłowego działania kotła.

Przed wejściem do GŁÓWNEGO MENU, wyświetlacz pokazuje kilka "sekcji ustawień" które umożliwiają dostęp do poszczególnych grup funkcji kotła.

Parametry odnoszące się do każdego menu zostały podane na kolejnych stronach.

Różne parametry mogą być modyfikowane poprzez zmianę wartości pokrętłem i zatwierdzenie zmian przyciskiem OK.

Na wyświetlaczu pokazywane są numery parametru oraz jego wartości.



Aby uzyskać dostęp do menu, należy otworzyć drzwiczki panelu i wykonać następujące czynności (np. parametr: "2 3 1"):

1. Jednocześnie nacisnąć przez 5 sekund przyciski ECS i OK, wyświetlacz pokaże tekst CODE i cyfry 222.

Uwaga! Menu zastrzeżone dla wykwalifikowanego technika są dostępne dopiero po podaniu kodu dostępu.

2. Przekręcając pokrętło (4) w prawo wybrać kod 234

3. Nacisnąć przycisk OK; wyświetlacz pokaże MENU

4. Nacisnąć przycisk OK, na wyświetlaczu pojawi się menu 0.

5. Obrócić pokrętło (4) aby wybrać menu 2

6. Nacisnąć przycisk OK - na wyświetlaczu pokaże się podmenu 20

7. Obrócić pokrętło (4) aby wybrać podmenu 23;

8. Nacisnąć OK - na wyświetlaczu pojawi się parametr 230

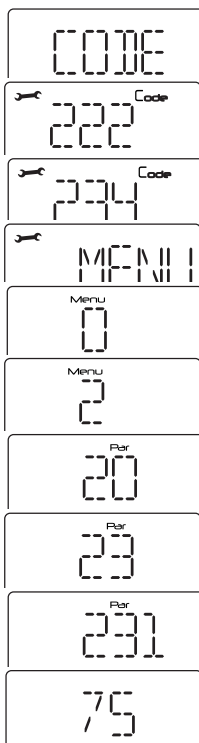
9. Obrócić pokrętło (4) aby wybrać parametr 231

10. Nacisnąć OK - wyświetlacz pokaże aktualną wartość parametru (np "70").

Uwaga! Wartość parametru będzie wyświetlana przez 20 sekund a następnie będzie migała na zmianę z numerem parametru np "70 > 231".

11. Obrócić pokrętło (4) aby ustawić właściwą wartość parametru, np "75".

12. Nacisnąć OK aby zatwierdzić zmianę a następnie ESC aby wyjść z parametru.



Aby wyjść, należy naciskać przycisk ESC aż do powrotu do zwykłego widoku wyświetlacza

KOD SERWISOWY**MENU (KOMPLETNE)****0 SIEĆ**

- 0 2 Sieć bus
- 0 4 Wyświetlacz kotła

2 Parametry kotła

- 2 0 Ustawienia główne
- 2 1 Parametry ogólne
- 2 2 Ustawienia
- 2 3 Ogrzewanie - 1
- 2 4 Ogrzewanie - 2
- 2 5 Ciepła Woda Użytkowa
- 2 6 Ustawienia ręczne kotła
- 2 7 Test i Odczyt parametrów
- 2 8 Menu Reset

4 Parametry Strefy 1

- 4 0 Ustawienia temperatury
- 4 2 Ustawienia Strefa 1
- 4 3 Diagnostyka Strefa 1

5 Parametry Strefy 2

- 5 0 Ustawienia temperatury
- 5 2 Ustawienia Strefa 2
- 5 3 Diagnostyka Strefa 2

6 Parametry Strefy 3

- 6 0 Ustawienia temperatury
- 6 2 Ustawienia Strefa 3
- 6 3 Diagnostyka Strefa 3

8 Parametry Serwisowe

- 8 0 Statystyka 2
- 8 1 Statystyka 2
- 8 2 Kocioł
- 8 3 Temperatury kotła
- 8 4 Solar i zasobnik
- 8 5 Serwis
- 8 6 Historia błędów
- 8 7 Parametry ogólne

VAL - Bezpośredni dostęp do parametrów pracy kotła

821 - 822 - 824 - 825 - 827 - 830 - 831 - 832 - 833 - 835 - 840

ERR - Pokazuje ostatnie 10 błędów od ERR0 do ERR9.

Obróć pokrętłem aby przewijać błędy

PCB - Bezpośredni dostęp do parametrów do weryfikacji / zmiany w przypadku wymiany modułu elektronicznego

220 - 228 - 229 - 231 - 232 - 233 - 234 - 247 - 250 - 253

GAS - Bezpośredni dostęp do parametrów do weryfikacji / zmiany w przypadku zmiany rodzaju gazu

220 - 231 - 232 - 233 - 234 - 270

SET - Bezpośredni dostęp do parametrów do weryfikacji / zmiany w przypadku uruchomienia kotła

220 - 223 - 231 - 245 - 246

PROG - - patrz strona 36

wybór jednego z fabrycznych the Comfort programów dla funkcji Comfort

menu	Podmenu	Parametr	Opis	Zakres	Nastawa fabryczna
------	---------	----------	------	--------	-------------------

WPROWADZANIE KODU DOSTĘPU					222
obracać pokrętkiem w kierunku zgodnym z ruchem wskazówek zegara w celu wybrania 234, a następnie nacisnąć na przycisk Ok					
0	SIEĆ BUS				
0	4	WYŚWIETLACZ KOTŁA			
0	4	0	Strefa do ustawienia na wyświetlaczu	0 = Kocioł 1 = Sterownik systemu 2 = Sterownik solarny	
0	4	1	Czas podświetlenia		
0	4	2	Dezaktywacja przycisku termoregulacji	0 = OFF 1 = ON	
2	REGULACJA PARAMETR KOCIOŁ				
2	0	USTAWIENIA GŁÓWNE			
2	0	0	Ustawienie temperatury CWU - Ustawienie tożsame z regulacją na panelu sterowania	od 36 do 60 (°C)	60
2	0	1	Wstępne podgrzanie CWU	0 = OFF 1 = ON	0
2	1	PARAMETRY KOTŁA			
2	1	4	Typ pompy w kotle (NIEAKTYWNY)		
2	2	REGULACJA GŁÓWNA KOCIOŁ			
2	2	0	Powolne zapalanie	od 0 do 100 %	
ZASTRZEŻONE DLA SERWISU					
2	2	4	Termoregulacja	0 = Nieobecna 1 = Obecna	
2	2	5	Opóźnienie zapłonu ogrzewania	0 = Wyłączone 1 = 10 sekund 2 = 90 sekund 3 = 210 sekund	0
2	2	6	Konfiguracja kotła standardowego	od 0 do 5 0 = 1 F otwarta komora	0
ZASTRZEŻONE DLA SERWISU Wyłącznie w przypadku wymiany modułu elektronicznego					
2	2	8	Wersja Kotła NIE PODLEGA MODYFIKACJI	od 0 do 5	0
ZASTRZEŻONE DLA SERWISU Wyłącznie w przypadku wymiany modułu elektronicznego					
2	2	9	od 12 do 24	od 12 do 24	
ZASTRZEŻONE DLA SERWISU Wyłącznie w przypadku wymiany modułu elektronicznego					
2	3	PARAMETR OGRZEWANIE - CZĘŚĆ 1			
2	3	1	Regulacja maksymalnej mocy ogrzewania	od 0 do 100	
Patrz tabela regulacji gazu punkt Ustawianie funkcji					
2	3	5	Wybór typu opóźnienia zapłonu ogrzewania	0 = Ręczny 1 = automatyczny	1
patrz punkt Regulacja gazu					
2	3	6	Ręczne ustawienie opóźnienia zapłonu	Od 0 do 7 min	3
2	3	7	Post cyrkulacja w trybie CO	Od 0 do 15 min lub CO dla ciągłej pracy pompy	3
2	3	8	<nie dostępny>		

menu	Podmenu	Parametr	Opis	Zakres	Nastawa fabryczna
------	---------	----------	------	--------	-------------------

2	3	9	<nie dostępny>		
2	4	PARAMETR OGRZEWANIE CZĘŚĆ 2			
2	4	3	Post wentylacja po żądaniu grzania CO	0 = OFF 1 = ON	0
2	4	4	Krok czasowy wzrostu temperatury w trybie AUTO	od 0 do 60 minut	16
włączone wyłącznie z TA On/Off i przy włączonej termoregulacji (parametr 421 lub 521 = 01 Ten parametr pozwala określić czas oczekiwania przed automatycznym automatycznym zwiększeniem obliczonej temperatury początkowej skokowo o 4°C (maks 12°C). Jeśli ten parametr ma nadal wartość 00 funkcja ta nie jest aktywna.					
2	4	5	Max PWM pompa	od 75 do 100 %	100
2	4	6	Min PWM pompa	od 40 do 100 %	
2	4	7	Urządzenie kontrolujące ciśnienie w obiegu kotła	0 = Sondy NTC 1 = Presostat ciśnienia 2 = czujnik ciśnienia	0
ZASTRZEŻONE DLA SERWISU Wyłącznie w przypadku wymiany modułu elektronicznego					
2	4	9	Korekta temp zewnętrznej	od -3 do +3 °C	1
Aktywny w przypadku podłączonej sondy zewnętrznej					
2	5	PARAMETR WODA UŻYTKOWA			
2	5	0	Funkcja COMFORT	0 = wyłączone 1 = włączanie czasowe 2 = zawsze włączone	0
Włączanie czasowe = włączone na 30 minut po czerpaniu wody użytkowej					
<i>Funkcja „KOMFORT” służy do zwiększania wygody użytkownika podczas poboru ciepłej wody. Ta funkcja utrzymuje wysoką temperaturę wtórnego wymiennika ciepła, gdy kocioł nie pracuje. Umożliwia to zwiększenie początkowej temperatury pobieranej wody. W celu wejścia do menu modyfikacji należy nacisnąć przycisk OK. Po włączeniu tej funkcji na wyświetlaczu pojawia się napis „COMFORT”. Funkcję tę można również włączyć lub wyłączyć przez naciśnięcie przycisku „COMFORT”.</i>					
2	5	1	Opóźnienie zapłonu w czasie trwania cyklu COMFORT	od 0 do 120 minut	0
2	5	2	Opóźnienie włączenia czujnika CWU	od 5 do 200 (od 0,5 do 20 sekund)	5
Zabezpieczenie przed uderzeniem hydraulicznym					
2	5	3	Sposób kontroli wyłączenia palnika w funkcji CWU	0 = funkcja zapobiegająca tworzeniu się kamienia kotłowego (wyłączenie przy temperaturze > 67°C) 1 = Tset + 4 C	0
2	5	4	Dodatkowa cyrkulacja i post wentylacja po czerpaniu wody użytkowej	0 = OFF 1 = ON	0
OFF = 3 minuty postcyrkulacji i post wentylacja poczerpaniu wody użytkowej, jeśli zmierzona temperatura kotła tego wymaga. ON = zawsze włączone 3 minut postcyrkulacji i post wentylacji po czerpaniu wody użytkowej.					

menu	Podmenu	Parametr	Opis	Zakres	Nastawa fabryczna
2	5	5	Opóźnienie startu CO po poborze CWU	od 0 do 60 minut	0
2	6	USTAWIENIA RĘCZNE KOTŁA			
2	6	0	Aktywacja trybu ręcznego	0 = OFF 1 = ON	
2	6	1	Kontrola pompy kotła	0 = OFF 1 = ON	
2	6	2	Kontrola wentylatora	0 = OFF 1 = ON	
2	6	3	Kontrola zaworu 3 drogowego	0 = CWU 1 = CO	
2	7	TEST I KONTROLA			
2	7	0	Funkcja test - analiza spalin obrócić pokrętkę w celu wybrania trybu działania	TEST+ = maks. moc grzewcza TEST+ + ⚡ = maks. moc c.w.u. TEST+ ⚡ = minimalna moc	
			włączenie uzyskuje się również poprzez wciśnięcie przez 5 sekund przycisku Reset . Funkcja wyłącza się po 10 min. lub naciśnięciu na Reset		
2	7	1	Funkcja odpowietrzania	naciskając na OK	
2	8	RESET MENU			
2	8	0	Reset do ustawień fabrycznych	Zerowanie OK = tak ESC = nie	
			Aby wyzerować wszystkie parametry ustawienia fabrycznego, nacisnąć na przycisk OK		
4	PARAMETR STREFA 1				
4	0	USTAWIENIA TEMPERATURY			
4	0	2	Stała temperatura CO strefa 1	od 20 do 45 °C (niska temperatura) od 35 do 82 °C (wysoka temperatura)	20 70
4	2	REGULACJA STREFA 1			
4	2	1	Wybór typu termoregulacji podstawowej zależnie od podłączonego osprzętu	0 = Stała temperatura CO 1 = Termostat On/Off 2 = Tylko modulowany termostat pokojowy 3 = Tylko sonda zewnętrzna 4 = Termostat modulowany + sonda zewnętrzna	1
			Aby włączyć termoregulację, nacisnąć na przycisk SRA. Na wyświetlaczu świeci się symbol SRA ze wskazaniem podłączonego osprzętu (jeśli osprzęt jest podłączony)		

menu	Podmenu	Parametr	Opis	Zakres	Nastawa fabryczna
4	2	2	Wybór krzywej grzewczej	od 0.4 do 3.5 (wysoka temperatura)	1.3
			W przypadku zastosowania czujnika temperatury zewnętrznej, kocioł oblicza najlepiej dostosowaną temperaturę początkową, uwzględniając temperaturę zewnętrzną oraz typ instalacji. Typ krzywej powinien zostać wybrany w zależności od instalacji oraz izolacji mieszkania.		
4	2	3	Przesunięcie równoległe	od -14 do +14 °C (wysoka temperatura)	0
			Aby dostosować krzywą termiczną do wymagań instalacji, istnieje możliwość równoległego przesunięcia krzywej w taki sposób, żeby można było zmienić obliczoną temperaturę początkową.		
4	2	4	Wpływ czujnika pomieszczenia	od 0 do +20	20
			Jeśli ustawienie = 0, zmierzona temperatura z czujnika temperatury pomieszczenia nie ma wpływu na obliczenie temperatury zasilania CO. Jeśli ustawienie = 20, zmierzona temperatura ma maksymalny wpływ na ustawienie.		
4	2	5	Ustawienie temperatury maksymalnej ogrzewania strefa 1	od 35 do +82 °C	82
4	2	6	Ustawienie temperatury minimalnej ogrzewania strefa 1	od 35 do +82 °C	35
4	3	DIAGNOSTYKA			
4	3	4	Stan żądania grzania w strefie 1	0 = OFF 1 = ON	
5	PARAMETR STREFA 2				
5	0	USTAWIENIA TEMPERATURY			
5	0	2	Stała temperatura CO strefa 2	od 35 do 82 °C	70
5	2	REGULACJA STREFA 2			
5	2	1	Wybór typu termoregulacji podstawowej zależnie od podłączonego osprzętu	0 = Stała temperatura CO 1 = Termostat On/Off 2 = Tylko modulowany termostat pokojowy 3 = Tylko sonda zewnętrzna 4 = Termostat modulowany + sonda zewnętrzna	1
			Aby włączyć termoregulację, nacisnąć na przycisk SRA. Na wyświetlaczu świeci się symbol SRA ze wskazaniem podłączonego osprzętu (jeśli osprzęt jest podłączony)		

regulacja

menu	Podmenu	Parametr	Opis	Zakres	Nastawa fabryczna
5	2	2	Wybór krzywej grzewczej Patrz parametr 422	od 0.4 do 3.5	1.3
			W przypadku zastosowania czujnika temperatury zewnętrznej, kocioł oblicza najlepiej dostosowaną temperaturę początkową, uwzględniając temperaturę zewnętrzną oraz typ instalacji. Typ krzywej powinien zostać wybrany w zależności od instalacji oraz izolacji mieszkania.		
5	2	3	Przesunięcie równoległe	od -14 do +14 °C	0
			Aby dostosować krzywą termiczną do wymagań instalacji, istnieje możliwość równoległego przesunięcia krzywej w taki sposób, żeby można było zmienić obliczoną temperaturę początkową.		
5	2	4	Wpływ czujnika pomieszczenia	od 0 do + 20	20
			Jeśli ustawienie = 0, zmierzona temperatura z czujnika temperatury pomieszczenia nie ma wpływu na obliczenie temperatury zasilania CO. Jeśli ustawienie = 20, zmierzona temperatura ma maksymalny wpływ na ustawienie.		
5	2	5	Ustawienie temperatury maksymalnej ogrzewania strefa 2	od 35 do + 82 °C	82
5	2	6	Ustawienie temperatury minimalnej ogrzewania strefa 2	od 35 do + 82 °C	35
5	3	DIAGNOSTYKA			
5	3	4	Stan żądania grzania w strefie 2	0 = OFF 1 = ON	
6	PARAMETR STREFA 3				
6	0	USTAWIENIA TEMPERATURY			
6	0	2	Stała temperatura CO strefa 3	od 35 do 82 °C	70
6	2	REGULACJA STREFA 3			
6	2	1	Wybór typu termoregulacji podstawowej zależnie od podłączonego osprzętu Aby włączyć termoregulację, nacisnąć na przycisk SRA. Na wyświetlaczu świeci się symbol SRA ze wskazaniem podłączonego osprzętu (jeśli osprzęt jest podłączony)	0 = Stała temperatura CO 1 = Termostat On/Off 2 = Tylko modulowany termostat pokojowy 3 = Tylko sonda zewnętrzna 4 = Termostat modulowany + sonda zewnętrzna	1
6	2	2	Wybór krzywej grzewczej Patrz parametr 422	od 0.4 do 3.5	1.3
			W przypadku zastosowania czujnika temperatury zewnętrznej, kocioł oblicza najlepiej dostosowaną temperaturę początkową, uwzględniając temperaturę zewnętrzną oraz typ instalacji. Typ krzywej powinien zostać wybrany w zależności od instalacji oraz izolacji mieszkania.		
6	2	3	Przesunięcie równoległe	od -14 do +14 °C	0
			Aby dostosować krzywą termiczną do wymagań instalacji, istnieje możliwość równoległego przesunięcia krzywej w taki sposób, żeby można było zmienić obliczoną temperaturę początkową.		

menu	Podmenu	Parametr	Opis	Zakres	Nastawa fabryczna
6	2	4	Wpływ czujnika pomieszczenia	od 0 do + 20	20
			Jeśli ustawienie = 0, zmierzona temperatura z czujnika temperatury pomieszczenia nie ma wpływu na obliczenie temperatury zasilania CO. Jeśli ustawienie = 20, zmierzona temperatura ma maksymalny wpływ na ustawienie.		
6	2	5	Ustawienie temperatury maksymalnej ogrzewania strefa 3	od 35 do + 82 °C	82
6	2	6	Ustawienie temperatury minimalnej ogrzewania strefa 3	od 35 do + 82 °C	35
6	3	DIAGNOSTYKA			
6	3	4	Stan żądania grzania w strefie 3	0 = OFF 1 = ON	
8	PARAMETRY DLA SERWISANTA				
8	0	STATYSTYKA -1			
8	0	0	Ilość cykli zaworu 3-drog. (n x10)		
8	0	1	Czas pracy pompy (h x10)		
8	0	2	Ilość cykli pompy (n x10)		
8	0	3	Czas pracy kotła (h x10)		
8	0	4	Czas pracy wentylatora (h x10)		
8	0	5	Ilość cykli wentylatora (n x10)		
8	0	6	Ilość cykli zapłonu ogrzewanie (n x10)		
8	0	7	Ilość cykli zapłonu CWU (n x10)		
8	1	STATYSTYKA -2			
8	1	0	Godziny pracy CO (h x10)		
8	1	1	Godziny pracy CWU (h x10)		
8	1	2	Ilość błędów zapłonu (n x10)		
8	1	3	Ilość cykli zapłonu (n x10)		
8	1	4	Średnia długość żądania grzania		
8	2	KOCIOŁ			
8	2	0	Poziom modulacji	od 0 do 165 mA	
8	2	2	Prędkość wentylatora (x100)rpm		
8	2	4	Pozycja zaworu rozdzielającego	0 = Woda użytkowa 1 = Ogrzewanie	
8	2	5	Przepływ CWU (l/min)		
8	2	7	% modulacji pompy		
8	2	8	Moc palnika		
8	3	TEMPERATURA KOTŁA			
8	3	0	Temperatura ustawiona CO (°C)		
8	3	1	Temperatura na zasilaniu CO (°C)		
8	3	2	Temperatura na powrocie CO (°C)		
8	3	3	Temperatura CWU (°C)		
8	3	5	T zewnętrzna (°C)		
8	4	SYSTEM SOLARNY I ZASOBNIK			
8	4	0	Zmierzona temperatura w zasobniku		
8	4	2	Temperatura na wejściu CWU - sonda solarna		

menu	Podmenu	Parametr	Opis	Zakres	Nastawa fabryczna
------	---------	----------	------	--------	-------------------

8	5	SERWIS - POMOC TECHNICZNA			
8	5	0	Ustawienie okresu pozostałego do następnego przeglądu	0 do 60 (miesiący)	24
8	5	1	Możliwość generowania ostrzeżenia o zbliżającym się przeglądzie po ustawieniu parametru, kocioł będzie sygnalizował użytkownikowi termin następnego przeglądu (3P9)	0 = OFF 1 = ON	0
8	5	2	Usuwanie ostrzeżenia o zbliżającym się przeglądzie po wykonaniu przeglądu ustawić parametr w celu usunięcia ostrzeżenia	Zerowanie OK = tak ESC = nie	
8	5	4	Wersja oprogramowania modułu głównego		
8	5	5	Wersja oprogramowania karty elektronicznej		
8	6	LISTA BŁĘDÓW			
8	6	0	10 ostatnich błędów Ten parametr pozwala wyświetlić 10 ostatnich błędów sygnalizowanych kotła ze wskazaniem dnia, miesiąca i roku ich wystąpienia. Po uzyskaniu dostępu do parametru błędy są wyświetlane w sekwencji od Err 0 do Err 9. Dla każdego błędu jest on wyświetlany w sekwencji: Err 0 - liczba błędu 108 - kod błędu	od Err 0 do Err 9	
8	6	1	Reset listy błędów	Zerowanie OK = tak ESC = nie	

MENU PROG	
Nie aktywne w przypadku podłączenia sterownika Sensys	
masisnij MENU/OK i obroc pokretlo aby wybrac jeden z fabrycznych programow	
PROG1 - program fabryczny 1	06:00 - 22:00
PROG2 program fabryczny 2	06:00 - 08:00 12:00 - 14:00 17:00 - 22:00
PROG3 program fabryczny 3	06:00 - 08:00 16:00 - 22:00

Nacisnij MENU/OK aby potwierdzic wybor.
Nacisnij ECS aby wrocic do ekranu startowego.

Funkcja SRA

Funkcja ta pozwala, aby kocioł automatycznie dostosowywał swoje działanie (temperaturę zasilania CO) do warunków zewnętrznych w celu osiągnięcia i utrzymania żądanej temperatury pokojowej. W zależności od podłączonych urządzeń peryferyjnych i od liczby zarządzanych stref kocioł automatycznie reguluje temperaturę wody na wyjściu.

Należy więc odpowiednio ustawić poszczególne parametry (patrz menu regulacji).

Aby włączyć tę funkcję, należy nacisnąć przycisk SRA.

W celu uzyskania bliższych informacji, należy zapoznać się z Instrukcją termoregulacji CHAFFOTEAUX.

Przykład 1:

Jedna strefa grzewcza (wysoka temperatura) z termostatem pokojowym on/off:

w takim przypadku, należy ustawić następujące parametry:

- 4 21 - Włączanie termoregulacji poprzez czujniki
 - wybrać 01 = Termoregulacja podstawowa
- 2 44 - Boost Time (opcjonalnie)

można ustawić czas oczekiwania dla skokowego przyrostu temperatury na wyjściu co 4°C. Wartość ta zmienia się w zależności od rodzaju urządzenia i instalacji.

Jeśli Boost Time = 00 funkcja ta nie jest aktywna.

Przykład 2:

Jedna strefa grzewcza (wysoka temperatura) z termostatem pokojowym on/off + czujnikiem zewnętrznym:

w takim przypadku, należy ustawić następujące parametry:

- 4 21 - Włączanie termoregulacji poprzez czujniki
 - wybrać 03 = tylko czujnik zewnętrzny
- 4 22 - Wybór krzywej grzewczej
 - wybrać właściwą krzywą na podstawie rodzaju urządzenia, instalacji, izolacji cieplnej budynku, itp.
- 4 23 - Przesunięcie równoległe krzywej w razie konieczności umożliwia zwiększenie lub zmniejszenie temperatury set-point (może być ona również zmieniana przez użytkownika przy pomocy pokrętła regulacji temperatury ogrzewania, które przy włączonym trybie auto pełni tę samą funkcję co przesunięcie równoległe krzywej).

Przykład 3:

Jedna strefa grzewcza (wysoka temperatura) ze zdalnym sterowaniem REMOCON + czujnikiem zewnętrznym:

w takim przypadku, należy ustawić następujące parametry:


- 4 21 - Włączanie termoregulacji poprzez czujniki
 - wybrać 04 = czujnik zewnętrzny + czujnik pokojowy
- 4 22 - Wybór krzywej grzewczej
 - wybrać właściwą krzywą na podstawie rodzaju urządzenia, instalacji, izolacji cieplnej budynku, itp.
- 4 23 - Przesunięcie równoległe krzywej w razie konieczności umożliwia zwiększenie lub zmniejszenie temperatury set-point (może być ona również zmieniana przez użytkownika przy pomocy pokrętła regulacji temperatury ogrzewania, które przy włączonym trybie auto pełni tę samą funkcję co przesunięcie równoległe krzywej).
- 4 24 - Wpływ czujnika pokojowego
 - umożliwia regulację wpływu czujnika pokojowego na obliczanie temperatury set-point na wyjściu (20 = maksymalna 0 = minimalna)

systemy zabezpieczeń kotła

Kocioł jest zabezpieczony przed zakłóceniami, jakie mogą wystąpić podczas jego funkcjonowania, dzięki systemowi kontroli wewnętrznych realizowanych przez układ zawierający mikroprocesor, który może doprowadzić, jeśli okaże się to konieczne, do zablokowania pracy kotła z powodów bezpieczeństwa. W przypadku awaryjnego zablokowania w okienku wyświetlacza ukazuje się kod, informujący o rodzaju zatrzymania i o przyczynie, która go wywołała. Mogą wystąpić dwa rodzaje przerwania pracy kotła:

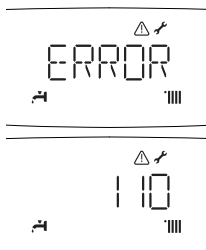
Zatrzymanie ze względów bezpieczeństwa

Ten rodzaj błędu ma charakter "przejściowy", to znaczy jest automatycznie eliminowany po usunięciu przyczyny, która spowodowała jego wystąpienie.

Na wyświetlaczu będzie migał tekst **ERROR** i kod błędu (np. **ERROR / 1 10**) oraz symbol .

Rzeczywiście, kocioł podejmie swoje normalne funkcjonowanie tuż po ustąpieniu warunków, które spowodowały jego wyłączenie.

Przestawić zewnętrzny wyłącznik elektryczny na pozycję OFF, zamknąć kurek gazu i skontaktować się z wykwalifikowanym technikiem.



Zatrzymanie bezpieczeństwa z powodu niedostatecznej cyrkulacji ciśnienia wody

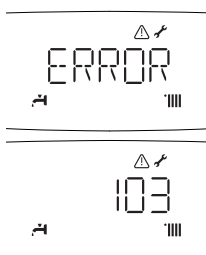
W przypadku niewystarczającej cyrkulacji wody w obiegu grzewczym, kocioł sygnalizuje zatrzymanie ze względów

bezpieczeństwa **ERROR103** - zob. Tabelę Błędów.

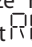
Sprawdzić ciśnienie na hydrometrze i zamknąć zawór zaraz po osiągnięciu ciśnienia równego 1 – 1,5 bar.

Można doprowadzić do właściwego stanu uzupełniając ilość wody poprzez otwarcie zaworu napełniania znajdującego się pod kotłem.

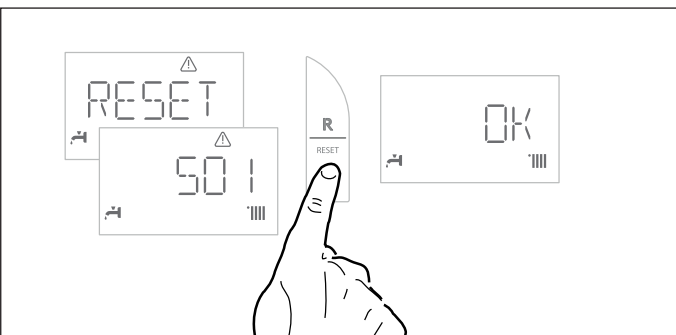
W razie konieczności częstego uzupełniania ilości wody, należy wyłączyć kocioł, ustawić zewnętrzny wyłącznik elektryczny w pozycji OFF, zamknąć zawór gazu i skontaktować się z wykwalifikowanym technikiem w celu ustalenia czy nie dochodzi gdzieś do wycieków wody.



Blokada działania

Ten rodzaj błędu ma charakter "blokujący", to znaczy, że nie jest automatycznie eliminowany. Na wyświetlaczu pojawi się tekst **RESET** migający wraz z kodem błędu (no **:50**), i pojawią się ikony .

W tym przypadku kocioł nie uruchamia się ponownie automatycznie i może być odblokowany tylko poprzez naciśnięcie przycisku RESET. Jeśli po kilku próbach odblokowania problem powtarza się, należy wezwać wykwalifikowanego technika.



Ważne

Jeśli zablokowanie kotła będzie się często powtarzać, zaleca się powiadomienie autoryzowanego Centrum Obsługi Technicznej z prośbą o interwencję. Z powodów bezpieczeństwa przewidziane jest jednak pewne ograniczenie w postaci maksymalnej liczby 5 odblokowań w ciągu 15 minut (pięciokrotne przyciśnięcie klawisza RESET).

Przy szóstym powtórzeniu się sytuacji w ciągu 15 minut, nastąpi zablokowanie całkowite. W takim przypadku możliwe jest odblokowanie wyłącznie po wyłączeniu i ponownym włączeniu elektrycznego zasilania. Nie stwarzają natomiast poważniejszego problemu pojedyncze przypadki zablokowania lub pojawiające się sporadycznie, co pewien czas.

Pierwsza cyfra kodu błędu (Np.: **1 01**) wskazuje w jakim zespole roboczym kotła wystąpił błąd:

- 1 - Obieg pierwotny CO
- 2 - Obieg CWU
- 3 - Wewnętrzne elementy elektroniczne
- 4 - Zewnętrzne elementy elektroniczne
- 5 - Zapłon i kontrola płomienia
- 6 - Wlot powietrza-wylot spalin
- 7 - Ogrzewanie wielostrefowe

Informacja o nieprawidłowym działaniu

Informacja ta pojawia się na wyświetlaczu w następującym formacie:

5 P 3 = Zanik płomienia

po pierwszej cyfrze, która wskazuje zespół funkcjonalny, znajduje się litera P (informacja) oraz kod odnoszący się do danej informacji.

Informacja o nieprawidłowym działaniu pompy

Na pompie umieszczona jest kontrolka wskazująca na stan działania urządzenia:

Kontrolka zgaszona :

Do pompy nie jest podłączone zasilanie elektryczne.

Dioda zielona światło stałe:

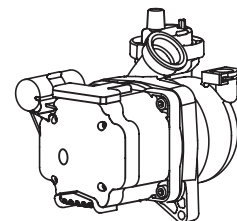
pompa pracuje

Dioda zielona światło migające:

trwa zmiana prędkości

Dioda czerwona :

sygnalizuje zablokowanie pompy lub brak wody



Zbiorcza tabela kodów błędów

Obwód główny	
wyświetlacz	Opis
1 01	Przegrzanie
1 02	Sensore di pressione in corto o non connesso
1 03	Niewystarczający obieg wody w kotle
1 04	
1 05	
1 06	
1 07	
1 08	Zbyt niskie ciśnienie wody w kotle (należy uzupełnić)
1 09	Cisnienie w kotle zbyt wysokie (>3 bar)
1 10	NTC na zasilaniu
1 12	NTC na powrocie
1 14	Uszkodzony czujnik zewn.
1 16	Termostat podłogowy otwarty
1 18	NTC na zasilaniu lub powrocie poza zakresem pomiaru
1 P1	Słaby obieg wody w kotle (ostrzeżenie)
1 P2	
1 P3	
Obwód cwu	
2 05	Uszkodzoana sonda solarna na wejściu CWU
Wewnętrzna część elektroniczna	
3 01	Błąd EEPROM wyświetlacza
3 02	Błąd komunikacji GP-GIU
3 03	Błąd modułu głównego
3 04	Zbyt wiele Resetów
3 05	Błąd modułu głównego
3 06	Błąd modułu głównego
3 07	Błąd modułu głównego
3 P9	Planowy przegląd - skontaktuj się z serwisem
Zewnętrzna część elektroniczna	
4 11	Czujnik pomieszczenia 1 niedostępny
4 12	Czujnik pomieszczenia 2 niedostępny
4 13	Czujnik pomieszczenia 3 niedostępny
Zapłon i kontrola płomienia	
5 01	Brak płomienia
5 02	Płomień wykryty bez zapłonu gazu
5 04	Blokada po 3 kolejnych zanikach płomienia
5 P1	Pierwsza próba zapalenia nieudana
5 P2	Druga próba zapalenia nieudana
5 P3	Zanik płomienia
Wlot powietrza-wylot spalin	
6 01	Interwencja czujnika spalin
Ogrzewanie Wielostrefowe (Moduł Sterowania Strefowego - wyposażenie dodatkowe)	
7 01	Uszkodzona sonda zasilania Strefa 1
7 02	Uszkodzona sonda zasilania Strefa 2
7 03	Uszkodzona sonda zasilania Strefa 3
7 11	Uszkodzona sonda powrotu Strefa 1
7 12	Uszkodzona sonda powrotu Strefa 2
7 13	Uszkodzona sonda powrotu Strefa 3
7 22	Przegrzew Strefa 2
7 23	Przegrzew Strefa 3
7 50	Niezdefiniowany schemat hydrauliczny

Chwilowe Zatrzymanie z powodu nieprawidłowego odprowadzania spalin 6 01

Ten system kontrolny blokuje kocioł w przypadku wystąpienia nieprawidłowego odprowadzania spalin.

Blokada urządzenia jest chwilowa i jest sygnalizowana kodem błędu 6 01

Po 12 minutach kocioł rozpoczyna procedurę włączania; jeśli zostały przywrócone prawidłowe warunki działania, kocioł będzie dalej pracował, w przeciwnym wypadku zablokuje się i cykl zostanie powtórzony.

UWAGA!

W PRZYPADKU NIEPRAWIDŁOWEGO DZIAŁANIA LUB CZĘSTYCH BLOKAD, NALEŻY WYŁĄCZYĆ KOCIOŁ, ODŁĄCZYĆ ZASILANIE ELEKTRYCZNE POPRZEC USTAWIENIE WYŁĄCZNIKA ZEWNĘTRZNEGO W POZYCJI OFF, ZAMKNAĆ ZAWÓR GAZU I SKONTAKTOWAĆ SIĘ Z SERWISEM LUB Z WYKWALIFIKOWANYM TECHNIKIEM W CELU USUNIĘCIA NIEPRAWIDŁOWOŚCI W ODPROWADZANIU SPALIN PO UPRZEDNIM USTALENIU JEJ PRZYCZYNY.

Zabezpieczenie przed zamarzaniem

Kocioł jest wyposażony w system zabezpieczający przed zamarzaniem, który kontroluje temperaturę na wyjściu kotła: jeśli temperatura ta spadnie poniżej 8°C, na 2 minuty włącza się pompa (obieg w instalacji grzewczej).

Po dwóch minutach pracy pompy poprzez kartę elektroniczną dokonywana jest odpowiednia kontrola:

- a- jeśli temperatura na wyjściu jest > od 8°C, pompa zatrzymuje się;
- b- jeśli temperatura na wyjściu jest > od 4°C i < od 8°C, pompa włącza się na kolejne 2 minuty;
- c- jeśli temperatura na wyjściu jest < od 4°C, zapala się palnik (w trybie ogrzewania z minimalną mocą), który będzie działał aż do osiągnięcia temperatury 33°C. Po osiągnięciu tej temperatury palnik zgaśnie, a pompa będzie pracować przez kolejne dwie minuty.

Włączenie zabezpieczenia przed zamarzaniem jest sygnalizowane na wyświetlaczu symbolem ❄️.

Zabezpieczenie przed zamarzaniem działa tylko wtedy, jeśli kocioł funkcjonuje całkowicie prawidłowo:

- ciśnienie w instalacji jest wystarczające;
- kocioł jest podłączony do zasilania elektrycznego;
- kocioł ma zapewniony dopływ gazu.

okresowa obsługa i konserwacja

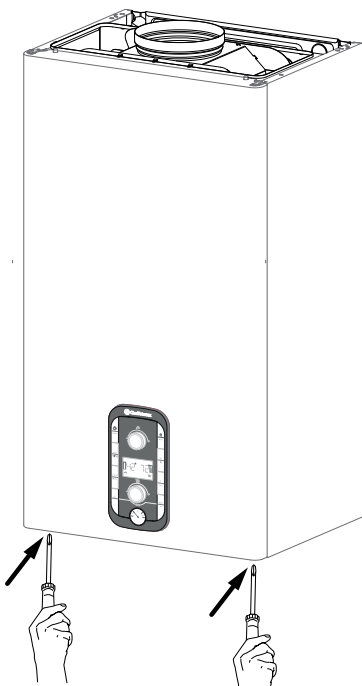
Instrukcja otwierania obudowy kotła oraz kontroli jego wnętrza

Przed podjęciem jakichkolwiek prac przy kotle, należy go odłączyć od zasilania elektrycznego za pomocą zewnętrznego wyłącznika dwubiegunowego oraz zamknąć zawór gazu.

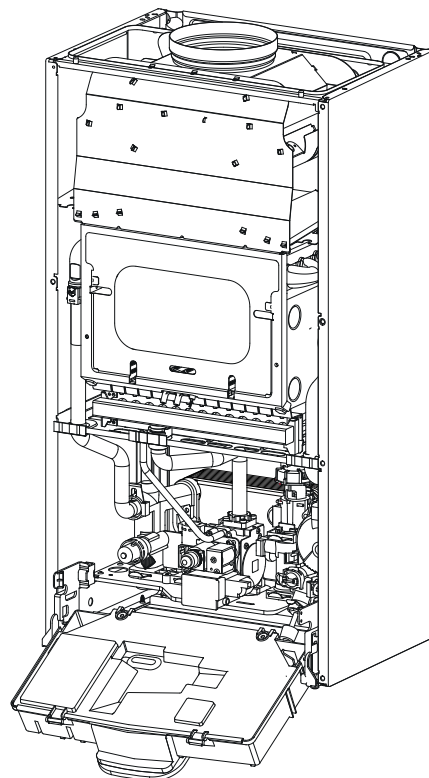
Aby uzyskać dostęp do wnętrza kotła, należy:

1. Odkręcić dwie śruby z przedniej obudowy (a)
2. Pociągnąć ją do przodu i zdjąć z górnych sworzni (b)
3. obrócić panel sterowania pociągając go do przodu (c)

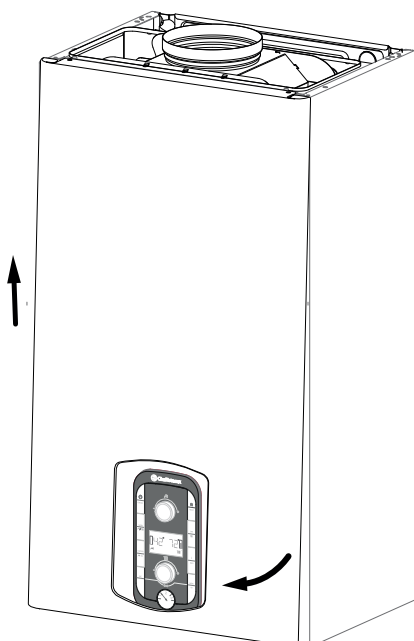
a



c



b



Przeprowadzanie okresowej kontroli jest rzeczą niezwykle ważną dla zapewnienia bezpieczeństwa i niezawodnego funkcjonowania, a także długiego okresu eksploatacji kotła. Tego typu kontrola powinna być wykonywana przy zachowaniu wymagań i zaleceń obowiązujących w tym zakresie norm. Zalecane jest okresowe wykonywanie analiz prawidłowości procesu spalania, aby utrzymywać pod kontrolą wydajność kotła i emisję substancji zanieczyszczających, co przewidują odpowiednie obowiązujące normy.

Przed rozpoczęciem okresowych operacji kontrolnych i serwisowych:

- odłączyć zasilanie elektryczne ustawiając dwubiegunowy wyłącznik zewnętrzny w stosunku do kotła w pozycji WYŁ;
- zamknąć zawór gazu i zawory wody zarówno instalacji grzewczej jak i ciepłej wody użytkowej.

Na zakończenie prac powinny być przywrócone poprzednie wartości parametrów regulacji.

Uwagi ogólne

Zaleca się przeprowadzenie przynajmniej raz w roku następujących kontroli elementów urządzenia:

1. Sprawdzenie szczelności obwodu wody wraz z ewentualną wymianą uszczelek i zlikwidowaniem nieszczelności.
2. Sprawdzenie szczelności obwodu gazu wraz z ewentualną wymianą uszczelek i zlikwidowaniem nieszczelności.
3. Wzrokowa ocena kompleksowego stanu urządzenia.
4. Wzrokowa ocena procesu spalania i ewentualny demontaż, a następnie czyszczenie palnika
5. W następstwie kontroli opisanej w punkcie "3", ewentualny demontaż i wyczyszczenie komory spalania
6. W następstwie kontroli opisanej w punkcie "4", ewentualny demontaż i wyczyszczenie palnika i iniektora.
7. Czyszczenie pierwotnego wymiennika ciepła
8. Sprawdzenie działania systemów zabezpieczających zasilanie centralnego ogrzewania:
 - zabezpieczenie przed przekroczeniem temperatur granicznych.
9. Sprawdzenie działania systemów zabezpieczających obwód gazowy:
 - zabezpieczenia przed brakiem gazu lub płomienia (czujnik jonizacyjny).
10. Sprawdzenie skuteczności podgrzewania ciepłej wody użytkowej (sprawdzenie wydajności i temperatury).
11. Ogólne sprawdzenie funkcjonowania urządzenia.
12. Usuwanie płótnem ściernym osadów tlenkowych z elektrody potwierdzającej obecność płomienia.

Próba funkcjonowania

Po wykonaniu operacji kontrolnych lub serwisowych napełnić ponownie obwód centralnego ogrzewania doprowadzając ciśnienie w tym obwodzie do wartości około 1,0 bar, a następnie odpowietrzyć instalację.

Wypełnić wodą również instalację ciepłej wody użytkowej.

- Uruchomić urządzenie.
- Jeśli okaże się to konieczne, odpowietrzyć ponownie instalację centralnego ogrzewania.
- Sprawdzić odpowiednie ustawienie parametrów regulowanych, a także poprawne działanie wszystkich organów sterowania, regulacji i kontroli.
- Sprawdzić szczelność i jakość działania instalacji odprowadzania spalin/doprowadzania powietrza do spalania.

Operacje opróżniania

Opróżnianie instalacji centralnego ogrzewania powinno być wykonywane w następujący sposób:

- wyłączyć kocioł, przestawić dwubiegunowy wyłącznik zewnętrzny na pozycję WYŁĄCZ i zamknąć zawór gazu;
- poluzować automatyczny zawór odpowietrzający;
- otworzyć kurek opróżniania instalacji, zbierając wylewającą się wodę do specjalnego pojemnika;
- opróżnić najniższe punkty instalacji (tam, gdzie to jest

przewidziane).

Jeśli przewiduje się utrzymywanie nieczynnej instalacji grzewczej przez dłuższy czas w strefach geograficznych, gdzie temperatura otoczenia może w okresie zimowym spaść poniżej 0°C, zaleca się dodanie do wody w instalacji płynu zapobiegającego zamarzaniu. W ten sposób można uniknąć częstego jej opróżniania. W przypadku użycia tego typu płynu należy dokładnie zbadać jego oddziaływanie na nierdzewną stal, z jakiej zbudowany jest korpus kotła, żeby nie dopuścić do jakiegokolwiek niszczącego działania.

Zaleca się stosowanie produktów zapobiegających zamarzaniu zawierających GLIKOLE typu PROPYLENOWEGO, które nie mają właściwości korodujących (jak na przykład CILLICHEMIE CILLIT CC 45, który nie jest toksyczny i spełnia jednocześnie kilka funkcji: zapobiega zamarzaniu, tworzeniu się kamienia kotłowego, a także ma właściwości antykorozyjne). Należy przestrzegać dawek zalecanych przez producenta, które zależą od przewidzianej minimalnej temperatury w danym miejscu. Należy okresowo sprawdzać wartość kwasowości pH mieszaniny wody - środka zapobiegającego zamarzaniu w obwodzie kotła i wymienić zastosowany środek, kiedy zmierzona wartość będzie niższa od granicy zalecanej przez producenta tego środka.

NIE MIESZAĆ RÓŻNYCH TYPÓW ŚRODKÓW ZAPOBIEGAJĄCYCH ZAMARZANIU.

Producent kotła nie ponosi żadnej odpowiedzialności za szkody powstałe w urządzeniu lub w instalacji grzewczej, które byłyby skutkiem zastosowania niewłaściwych substancji zapobiegających zamarzaniu lub innych dodatków do wody.

Opróżnienie instalacji ciepłej wody użytkowej

Jeśli, nawet sporadycznie, występowałyby warunki sprzyjające zamarzaniu wody, powinna być opróżniona również instalacja rozprowadzająca ciepłą wodę użytkową. Należy postępować w takim przypadku w następujący sposób:

- zamknąć zawór doprowadzający wodę z sieci wodociągowej;
- otworzyć wszystkie zawory czepalne ciepłej i zimnej wody;
- opróżniać instalację począwszy od jej najniższych punktów (tam gdzie są one przewidziane).

UWAGA

Elementy, które mogłyby zawierać ciepłą wodę należy opróżniać z ostrożnością, uaktywniając uprzednio wszelkie ewentualne systemy odpowietrzające w celu wyrównania ciśnień.

Usuwać kamień kotłowy z poszczególnych komponentów systemu zwracając uwagę na informacje zamieszczone w instrukcjach i kartach używanego do tego celu produktu. Należy przy tym wietrzyć pomieszczenie, używać ubrań ochronnych i unikać mieszania różnych typów produktów, chroniąc przy tym samo urządzenie, jak i przedmioty znajdujące się w pobliżu.

Należy zamykać hermetycznie otwory używane do odczytu ciśnienia i regulacji gazu. Upewnić się, czy dysza palnika jest odpowiednia do rodzaju gazu zasilającego. W przypadku pojawienia się zapachu spalenizny lub, kiedy pojawiłby się dym wychodzący z urządzenia, albo też byłoby czuć silny zapach gazu, natychmiast należy odłączyć zasilanie elektryczne, zamknąć zawór gazu, otworzyć okna i powiadomić specjalistyczny personel techniczny.

Informacje dla użytkownika

Po wykonaniu okresowego przeglądu i konserwacji napełnić obieg instalacji grzewczej do ciśnienia około 1,5 bar i odpowietrzyć instalację. Napełnić także instalację ciepłej wody użytkowej.

- Uruchomić urządzenie.
- W razie potrzeby odpowietrzyć ponownie instalację grzewczą.
- Sprawdzić wprowadzone parametry i poprawne działanie wszystkich elementów sterowania, regulacji i kontroli pracy kotła.
- Sprawdzić szczelność i poprawne działanie instalacji odprowadzania spalin/poboru powietrza biorącego udział w spalaniu.
- Sprawdzić, czy palnik łatwo się zapala oraz skontrolować wzrokowo płomień palnika.

Usuwanie i recykling kotła.

Nasze produkty są zaprojektowane i wyprodukowane w taki sposób aby większość komponentów mogło zostać poddanych recyklingowi.

Kocioł i jego akcesoria muszą zostać w odpowiedni sposób usunięte, a różne materiały podzielone tam gdzie to możliwe. Opakowanie użyte do transportu urządzenia powinno zostać usunięte przez instalatora / sprzedawcę.

UWAGA!

Usunięcie i recykling kotła muszą zostać wykonane zgodnie z aktualnie obowiązującymi przepisami.

Symbole na tabliczce znamionowej

1				2			
3		4		5			
6							
7							
8		9		MAX		MIN	
12		13		14		15	
10		11		16		17	
19						20	
						21	
						22	

1. Marka
2. Producent
3. Model i typ
4. Kod producenta
5. Nr homologacji
6. Kraje przeznaczenia - kategoria gazu
7. Przystosowany do gazu
8. Typ instalacji
9. Dane elektryczne
10. Ciśnienie maksymalne CWU
11. Ciśnienie maksymalne CO
12. Typ kotła
13. Klasa NOx / Efektywność
14. Moc cieplna max - min
15. Moc użyteczna max-min
16. Przepływ specyficzny
17. Moc ustawiona
18. Przepływ nominalny CWU
19. Rodzaj gazu
20. Minimalna temperatura pracy
21. Max temperatura CO
22. Max temperatura CWU

INFORMACJE OGÓLNE	Nazwa		PIGMA ULTRA	
			25 CF EU	30 CF EU
	Certyfikat CE		0476CT2600	
	Typologia odprowadzania spalin		B11 - B11bs	
WYDAJNOŚĆ ENERGETYCZNA	Wydajność cieplna maks./min. (centralne ogrzewanie) Hi	kW	25,8 / 11,0	29,5 / 13,0
	Wydajność cieplna maks./min. (centralne ogrzewanie) Hs	kW	28,7 / 12,2	32,8 / 14,4
	Wydajność cieplna maks. (ciepła woda użytkowa) Hi	kW	27,0 / 11,0	29,5 / 13,0
	Wydajność cieplna maks. (ciepła woda użytkowa) Hs	kW	30,0 / 12,2	32,8 / 14,4
	Moc cieplna maks./min	kW	23,2 / 9,8	26,6 / 11,6
	Moc cieplna CWU max/min	kW	24,3 / 9,9	26,6 / 11,7
	Sprawność procesu spalania (mierz. przy spalinach) Hi/Hs		93,3	92,9
	Sprawność przy nominalnej wydajności cieplnej (60/80°C) Hi/Hs	%	90,1 / 81,1	90,2 / 81,2
	Sprawność przy 30% nominalnej wydajności cieplnej (47°C) Hi/Hs	%	89,9 / 81	90,3 / 81,3
	Sprawność przy mocy minimalnej Hi/Hs	%	88,9 / 80,1	89,4 / 80,5
	Straty ciepła przez obudowę (DT = 50°C)	%	3,2	2,7
	Strata kominowa przy działającym palniku	%	0,4	0,4
	Strata kominowa przy zgaszonym palniku	%	6,7	7,1
EMISJE	Cig minimalny	Pa	4	4,2
	Klasa pod wzgl. tlenków azotu		6	
	Temperatura spalin (G20)	°C	111	119
	Zawartość CO ₂ (G20)	%	5,6 / 2,7	5,6 / 2,8
	Zawartość CO (0% O ₂)	ppm	81	90
	Zawartość O ₂ (G20)	%	10,4	10,1
	Maksymalna ilość spalin (G20)	Kg/h	68,2	72,8
Nadmiar powietrza	%	98	93	
OBIEG INSTALACJI GRZEWczej	Opory przepływu części wodnej (maks.) (DT = 20°C)	mbar	200	
	Resztkowa wysokość ciśnienia instalacji	bar	0,25	
	Wstępne ciśnienie w naczyniu wyrównawczym	bar	1	
	Maksymalne ciśnienie w instalacji grzewczej	(Mpa) bar	0,3 (3)	
	Pojemność naczynia wyrównawczego	l	8	
	Temperatura w instalacji grzewczej maks./min.	°C	82 / 35	
OBIEG INSTALACJI Ciepłej Wody Użytkowej	Temperatura wody użytkowej maks./min.	°C	60 / 36	
	Wydajność specyficzna (w ciągu 10 minut przy różnicy temperatur DT = 30°C)	l/min	12,2	13,2
	Ilość wody ciepłej DT = 25°C	l/min	14,2	15,8
	Ilość wody ciepłej DT = 35°C	l/min	10,1	11,3
	Poziom komfortu CWU (EN13203)		★★	
	Minimalny pobór ciepłej wody	l/min	>2	
	Ciśnienie wody użytkowej maks.	(Mpa) bar	0,7 (7)	
DANE ELEKTRYCZNE	Napięcie/częstotliwość prądu elektrycznego	V/Hz	230/50	230/50
	Całkowity pobór mocy elektrycznej	W	53	53
	Minimalna temperatura otoczenia dla poprawnego działania	°C	+5	
	Stopień zabezpieczenia instalacji elektrycznej	IP	X4D	
	Waga	Kg	25	27

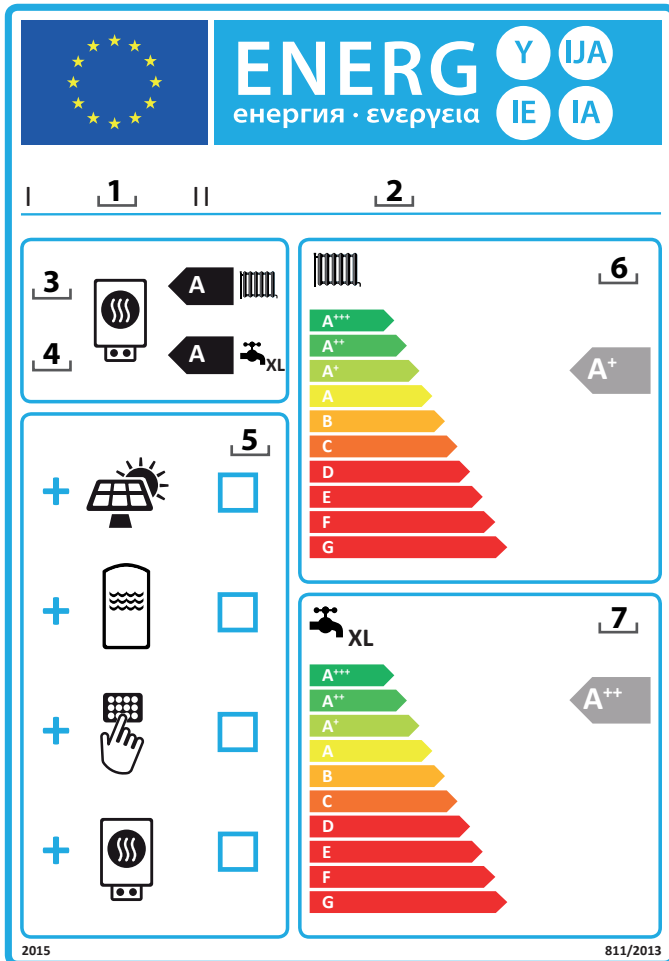
charakterystyka techniczna

Dane ErP - EU 813/2013

Model:		PIGMA ULTRA	
		25 CF EU	30 CF EU
Kocioł kondensacyjny	tak/nie	nie	nie
Kocioł niskotemperaturowy	tak/nie	tak	tak
Kocioł typu B1	tak/nie	tak	tak
Kogeneracyjny ogrzewacz pomieszczeń	tak/nie	nie	nie
Ogrzewacz wielofunkcyjny	tak/nie	tak	tak
Dane kontaktowe (Imię i nazwisko/nazwa i adres producenta lub jego upoważnionego przedstawiciela)		ARISTON THERMO S.p.A. Viale A. Merloni 45 60044 FABRIANO AN - ITALIA	
ErP OGRZEWANIA			
Moc użytkowa P_n	kW	23	27
Moc użytkowa przy znamionowej mocy cieplnej i w reżimie wysokotemperaturowym P_4	kW	23,2	26,5
Moc użytkowa na poziomie 30 % i w reżimie niskotemperaturowym (temperatura powrotu 30°C) P_1	kW	7,1	8,2
Sezonowa efektywność energetyczna ogrzewania pomieszczeń η_5	%	78	78
Sprawność użytkowa przy znamionowej mocy cieplnej i w reżimie wysokotemperaturowym (60-80°C) η_4	%	80,6	80,9
Sprawność użytkowa przy znamionowej mocy cieplnej na poziomie 30 % i w reżimie niskotemperaturowym (temperatura powrotu 30°C) η_1	%	81,9	82,1
ErP CWU - CLAS PREMIUM EVO			
Deklarowany profil obciążeń		XL	XL
Efektywność energetyczna podgrzewania wody η_{wh}	%	78	78
Dzienne zużycie energii elektrycznej Q_{elec}	kWh	0,180	0,150
Dzienne zużycie paliwa Q_{fuel}	kWh	25,400	25,800
ZUŻYCIE ENERGII ELEKTRYCZNEJ NA POTRZEBY WŁASNE			
Przy pełnym obciążeniu elmax	kW	0,010	0,011
Przy częściowym obciążeniu elmin	kW	0,006	0,006
W trybie czuwania P_{SB}	kW	0,003	0,003
POZOSTAŁE PARAMETRY			
Straty ciepła w trybie czuwania P_{stby}	kW	0,179	0,179
Pobór mocy palnika zapłonowego P_{ign}	kW	0,000	0,000
Poziom mocy akustycznej w pomieszczeniu L_{WA}	dB	54	59
Emisje tlenków azotu NOx	mg/kWh	31	37

KARTA PRODUKTU - EU 811/2013

Marka			
Model(-e): (dane określające modele, do których odnoszą się informacje)		PIGMA ULTRA	
		25 CF EU	30 CF EU
Deklarowany profil obciążeń CWU		XL	XL
Klasa sezonowej efektywności energetycznej ogrzewania pomieszczeń			
Klasa efektywności energetycznej podgrzewania wody			
Moc użytkowa P_n	kW	23	27
Roczne zużycie energii Q_{HE}	kWh	54	59
Roczne zużycie energii elektrycznej AEC	kWh	39	32
Roczne zużycie paliwa AFC	GJ	20	20
Sezonowa efektywność energetyczna ogrzewania pomieszczeń η_5	%	78	78
Efektywność energetyczna podgrzewania wody η_{WH}	%	78	78
Poziom mocy akustycznej w pomieszczeniu L_{WA}	dB	54	59



Etykieta dla zestawów zawierających ogrzewacz pomieszczeń (lub ogrzewacz wielofunkcyjny), regulator temperatury i urządzenie słoneczne.

Instrukcji napełniania.

1. nazwa lub znak towarowy dystrybutora lub dostawcy;
2. identyfikator modelu dystrybutora lub dostawcy;
3. klasa sezonowej efektywności energetycznej ogrzewania pomieszczeń dla ogrzewacza pomieszczeń, oznaczona;
4. klasy efektywności energetycznej ogrzewania pomieszczeń i podgrzewania wody dla ogrzewacza wielofunkcyjnego, oznaczona;
5. ✓ wskazanie, czy do zestawu zawierającego ogrzewacz wielofunkcyjny, regulator temperatury i urządzenie słoneczne można dodatkowo dołączyć kolektor słoneczny, zasobnik ciepłej wody użytkowej, regulator temperatury lub dodatkowy ogrzewacz;
6. klasa sezonowej efektywności energetycznej ogrzewania pomieszczeń dla zestawu zawierającego ogrzewacz pomieszczeń, regulator temperatury i urządzenie słoneczne, określona zgodnie z rysunkiem 1 na kolejnych stronach.
Wierzchołek strzałki zawierającej literę określającą klasę sezonowej efektywności energetycznej ogrzewania pomieszczeń dla zestawu zawierającego ogrzewacz pomieszczeń, regulator temperatury i urządzenie słoneczne jest umieszczony na tej samej wysokości co wierzchołek odpowiedniej klasy efektywności energetycznej.
7. klasa sezonowej efektywności energetycznej podgrzewania wody dla zestawu zawierającego ogrzewacz wielofunkcyjny, regulator temperatury i urządzenie słoneczne, określona zgodnie z rysunkiem 5 na kolejnych stronach.
Wierzchołek strzałki zawierającej literę określającą klasę sezonowej efektywności energetycznej podgrzewania wody dla zestawu zawierającego ogrzewacz wielofunkcyjny, regulator temperatury i urządzenie słoneczne jest umieszczony na tej samej wysokości co wierzchołek odpowiedniej klasy efektywności energetycznej.

Zestawy zawierające ogrzewacz wielofunkcyjny, regulator temperatury i urządzenie słoneczne.

Karta zestawów zawierających ogrzewacz wielofunkcyjny, regulator temperatury i urządzenie słoneczne musi zawierać elementy określone w lit. a) i b):

a) elementy określone na, odpowiednio, rysunku 1, na potrzeby oceny sezonowej efektywności energetycznej ogrzewania pomieszczeń dla zestawu zawierającego ogrzewacz wielofunkcyjny, regulator temperatury i urządzenie słoneczne, w tym poniższe informacje:

- I: wartość sezonowej efektywności energetycznej ogrzewania pomieszczeń dla podstawowego ogrzewacza wielofunkcyjnego, wyrażona w %,
- II: współczynnik ważący moc cieplną ogrzewaczy podstawowych oraz ogrzewaczy dodatkowych w zestawie (patrz ROZPORZĄDZENIE DELEGOWANE KOMISJI (UE) NR 811/2013 - załącznik IV - 6.a);
- III: wartość wyrażenia matematycznego: $294/(11 \cdot Prated)$, gdzie Prated dotyczy podstawowego ogrzewacza wielofunkcyjnego;
- IV: wartość wyrażenia matematycznego $115/(11 \cdot Prated)$, gdzie Prated dotyczy podstawowego ogrzewacza wielofunkcyjnego;

ponadto w przypadku podstawowych wielofunkcyjnych ogrzewaczy z pompą ciepła:

- V: wartość różnicy między sezonowymi efektywnościami energetycznymi ogrzewania pomieszczeń w warunkach klimatu umiarkowanego i chłodnego, wyrażona w %,
- VI: wartość różnicy między sezonowymi efektywnościami energetycznymi ogrzewania pomieszczeń w warunkach klimatu ciepłego i umiarkowanego, wyrażona w %;

b) elementy określone na rysunku 5 na potrzeby oceny efektywności energetycznej podgrzewania wody dla zestawu zawierającego ogrzewacz wielofunkcyjny, regulator temperatury i urządzenie słoneczne, przy czym zawarte muszą być poniższe informacje:

- I: wartość efektywności energetycznej podgrzewania wody dla ogrzewacza wielofunkcyjnego, wyrażona w %,
- II: wartość wyrażenia matematycznego $(220 \cdot Q_{ref})/Q_{nonsol}$, gdzie Q_{ref} uzyskuje się z załącznik VII - tabeli 15 - ROZPORZĄDZENIE DELEGOWANE KOMISJI (UE) NR 811/2013, a Q_{nonsol} z karty produktu urządzenia słonecznego dla deklarowanego profilu obciążeń M, L, XL lub XXL podgrzewacza wielofunkcyjnego;
- III: wartość wyrażenia matematycznego $(Q_{aux} \cdot 2,5)/(220 \cdot Q_{ref})$, wyrażoną w %, gdzie Q_{aux} uzyskuje się z karty produktu urządzenia słonecznego, a Q_{ref} z załącznik VII - tabeli 15 - ROZPORZĄDZENIE DELEGOWANE KOMISJI (UE) NR 811/2013 w załączniku VII dla deklarowanego profilu obciążeń M, L, XL lub XXL.

Rysunek 1

Sezonowa efektywność energetyczna ogrzewania pomieszczeń dla kotła
Kotła sezoninio patalpų šildymo energinis naudingumas 1 %

Regulator temperatūry
z karty produktu regulatora temperatūry
Temperatūros reguliatorius
iš temperatūros reguliatoriaus vardinių duomenų lentelės

Klasa - Klasė
 I = 1%, II = 2%, III = 1,5%, IV = 2%,
 V = 3%, VI = 4%, VII = 3,5%, VIII = 5%

+ %

Dotakowy kocioł
z karty produktu kotła
Papildomas katilas
iš katilo vardinių duomenų lentelės

Sezonowa efektywność energetyczna ogrzewania pomieszczeń (w %)
 Sezoninio patalpų šildymo energinis naudingumas (%)

(- '1') x 0,1 = ± %

Udział energii słonecznej - z karty produktu urządzenia słonecznego

Wielkość kolektora (w m²)
Kolektoriaus dydis (v m²)

Pojemność zasobnika (w m³)
Talpyklos tūris (v m³)

Efektywność kolektora (w %)
Kolektoriaus naudingumas (v %)

Klasa zasobnika
Talpyklos klasė
 A* = 0,95, A = 0,91,
 B = 0,86, C = 0,83, D-G = 0,81

('III' x + 'IV' x) x 0,9 x (/100) x = + %

Dotakowa pompa ciepła
z karty produktu pompy ciepła
Papildomas šilumos siurblys
iš šilumos siurblio vardinių duomenų lentelės

Sezonowa efektywność energetyczna ogrzewania pomieszczeń (w %)
 Sezoninio patalpų šildymo energinis naudingumas (v %)

(- '1') x 'II' = + %

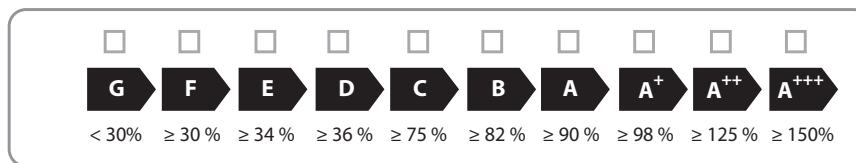
Udział energii słonecznej ORAZ dodatkowa pompa ciepła
Saulės energijos dalis IR papildomas šilumos siurblys

Wbrać niższą wartość
Rinktis mažesnę vertę

0,5 x LUB/ARBA 0,5 x = - %

Sezonowa efektywność energetyczna ogrzewania pomieszczeń dla zestawu
Komplekto patalpų šildymo energinis naudingumas 7 %

Klasa sezonowej efektywności energetycznej ogrzewania pomieszczeń dla zestawu
Komplekto sezoninio patalpų šildymo energinio naudingumo klasė



Kocioł i dodatkowa pompa ciepła instalowane z niskotemperaturowymi emiterami ciepła przy 35 °C?
z karty produktu pompy ciepła
Katilas ir papildomas šilumos siurblys įrengiami su žemos temperatūros šilumos generatoriais, kai 35 °C,
iš šilumos siurblio vardinių duomenų lentelės

+ (50 x 'II') = %

Efektywność energetyczna zestawu produktów podana e niniejszej karcie produktu może nie odpowiadać rzeczywistej efektywności energetycznej urządzenia zainstalowanego w budynku, ponieważ na taką wydajność mają wpływ dodatkowe czynniki, np straty ciepła w systemie rozprowadzającym oraz zwymiarowanie produktów w odniesieniu do wielkości budynku i jego charakterystyki.

Rysunek 5

Efektywność energetyczna podgrzewania wody dla ogrzewacza wielofunkcyjnego
 Daugiafunkcio šildytuvo vandens pašildymo energinis naudingumas

¹
 'I' %

Deklarowany profil obciążeń:
 Deklaruojamas apkrovų profilis:

Udział energii słonecznej - z karty produktu urządzenia słonecznego
 Saulės energijos dalis – iš saulės įrangos vardinių duomenų lentelės

Energia elektryczna na potrzeby własne
 Elektros energija savo reikmėms

$(1,1 \times 'I' - 10\%) \times 'II' - 'III' = +$ ² %

Efektywność energetyczna podgrzewania wody dla zestawu w warunkach klimatu umiarkowanego
 Komplekto vandens pašildymo energinis naudingumas vidutinio klimato sąlygomis

³
 %

Klasa efektywności energetycznej podgrzewania wody dla zestawu w warunkach klimatu umiarkowanego
 Komplekto vandens pašildymo energinio naudingumo vidutinio klimato sąlygomis klasė

	<input type="checkbox"/>	<input type="checkbox"/>	<input type="checkbox"/>	<input type="checkbox"/>	<input type="checkbox"/>	<input type="checkbox"/>	<input type="checkbox"/>	<input type="checkbox"/>	<input type="checkbox"/>	<input type="checkbox"/>
	G	F	E	D	C	B	A	A⁺	A⁺⁺	A⁺⁺⁺
<input type="checkbox"/> M	< 27 %	≥ 27 %	≥ 30 %	≥ 33 %	≥ 36 %	≥ 39 %	≥ 65 %	≥ 100 %	≥ 130 %	≥ 163 %
<input type="checkbox"/> L	< 27 %	≥ 27 %	≥ 30 %	≥ 34 %	≥ 37 %	≥ 50 %	≥ 75 %	≥ 115 %	≥ 150 %	≥ 188 %
<input type="checkbox"/> XL	< 27 %	≥ 27 %	≥ 30 %	≥ 35 %	≥ 38 %	≥ 55 %	≥ 80 %	≥ 125 %	≥ 160 %	≥ 200 %
<input type="checkbox"/> XXL	< 28 %	≥ 28 %	≥ 32 %	≥ 36 %	≥ 40 %	≥ 60 %	≥ 85 %	≥ 131 %	≥ 170 %	≥ 213 %

Efektywność energetyczna podgrzewania wody w warunkach klimatu chłodnego i umiarkowanego
 Vandens pašildymo energinis naudingumas šalto ir vidutinio klimato sąlygomis

chłodny: ³ - 0,2 x ² = %
 Šaltas: ³ - 0,2 x ² = %

ciepły: ³ + 0,4 x ² = %
 Šiltas: ³ + 0,4 x ² = %

Efektywność energetyczna zestawu produktów podana e niniejszej karcie produktu może nie odpowiadać rzeczywistej efektywności energetycznej urządzenia zainstalowanego w budynku, ponieważ na taką wydajność mają wpływ dodatkowe czynniki, np straty ciepła w systemie rozprowadzającym oraz zwymiarowanie produktów w odniesieniu do wielkości budynku i jego charakterystyki.

Ariston Thermo Polska Sp. z o.o.
31-408 Kraków, ul. Pociuszka 3
Tel. 012/4205279 do 85
Fax 012/4205281
e.mail: service.pl@aristonthermo.com
www.chaffoteaux.pl