

### Jeszcze bardziej kompaktowy, lżejszy, i znacznie wydajniejszy

Dla zamkniętych instalacji grzewczych i chłodniczych. Separatory można zastosować w instalacjach starych lub gdy układ otwarty jest zamieniany na układ zamknięty.

Separatory zanieczyszczeń Smart usuwają nawet najmniejsze mikropęcherzyki z wody w instalacji. Są one niemal bezobsługowe, a ich opór przepływu jest bardzo mały.

### Korzyści

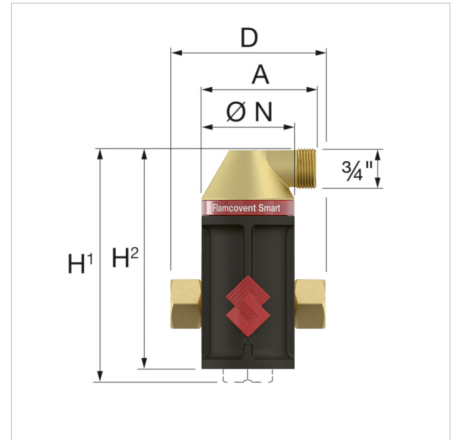
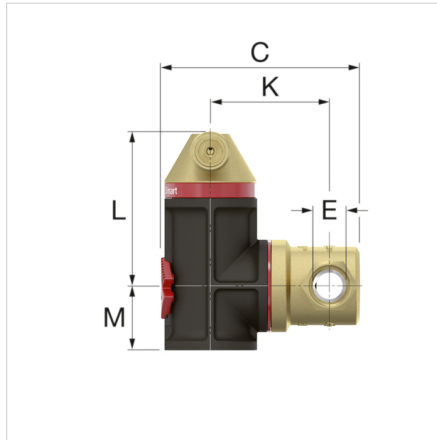
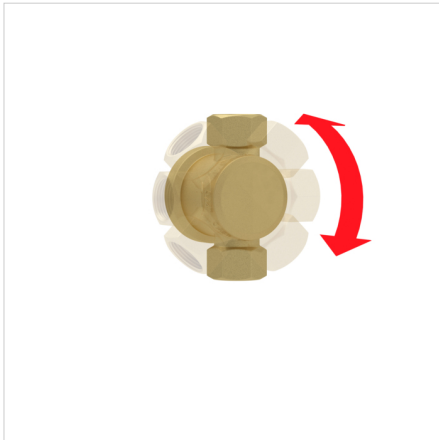
- 60% wyższa wydajność w porównaniu do tradycyjnych separatorów.
- Prędkość przepływu do 3m/s.
- Mogą być stosowane do wszystkich rodzajów rur.
- Kompaktowe wymiary i niewielki ciężar.
- Bardzo małe opory przepływu i niskie straty energii.
- Stała wydajność w całym okresie eksploatacji.
- Zwiększa komfort i wydajność pracy instalacji.
- Usuwa powietrze z wody w instalacji, wydłuża żywotność pomp, urządzeń sterujących i innych urządzeń.

### Dane techniczne

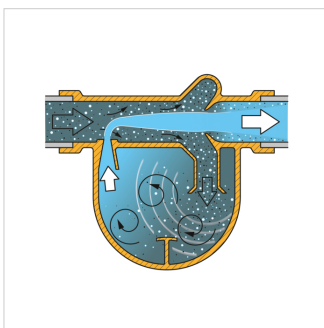
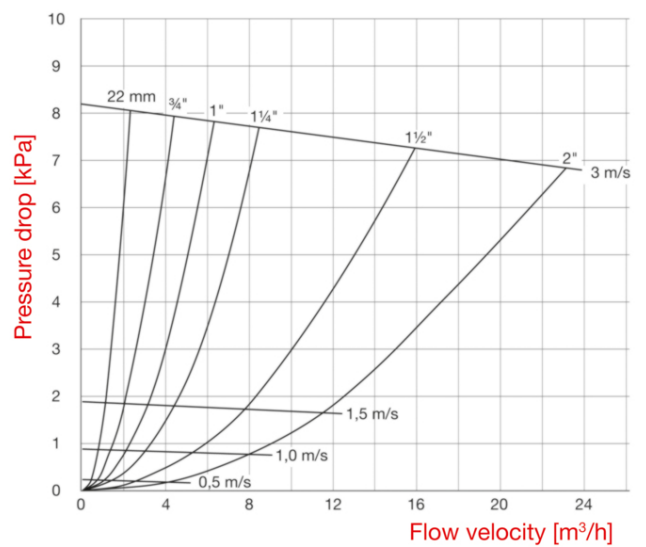
- Materiały: mosiądz i wysokiej jakości plastik
- Temperatura pracy minimalne/maksymalne: -10 °C / 120 °C.
- Minimalne/maksymalne ciśnienie w układzie: 0,2 bar / 10 bar.
- Minimalne/maksymalne ciśnienie robocze: 0,2 bar / 6 bar.
- Zastosowanie w instalacjach glikolowych o stężeniu glikolu do 50%.



Opis		Flamcovent Smart G1"F
Numer katalogowy		30003
Kod EAN		08712874300033
Model		<u>Flamcovent Smart</u>
Wymiary		G 1" F
Wymiary	A [mm]	82
	C [mm]	155
	D [mm]	106
	K [mm]	91
	L [mm]	139
	M [mm]	45
	H/H1 [mm]	192
	H2 [mm]	184
	Ø N [mm]	75
Waga [kg]		1,12



Selection table for Flamcovent & Clean Smart series



**Klasyfikacja ogólnych danych**

Grupa	Filtry / separatory
Klasa	Separator powietrza/zanieczyszczeń do instalacji CO / klimatyzacji
Nazwa produktu	Flamcovent Smart 1", separator powietrza
Marka	FLAMCO
Rodzaj produktu	Smart Air & Dirt (=< 2")
Artikelnummer	30003
Kod EAN	08712874300033

**Atrybuty**

Materiał	Tworzywo sztuczne
Rodzaj separatora	Powietrze
Model	Poziomy/pionowy
Materiał obudowy	Inne
Gatunek materiału obudowy	Inne
Variable flow direction	No
Do instalacji grzewczych	Yes
Do instalacji chłodniczych	Yes
Nominalna średnica wewnętrzna	1 cal (25)
Średnica zewnętrzna rury	33.7 Millimetre
Rodzaj połączenia	Gwint wewnętrzny gazowy walcowy (BSPP)
Zasada działania	Inne
Długość zabudowy	106 Millimetre
Klasa ciśnienia urządzenia	PN 10
Z zaworem spustowym	Yes
Zabezpieczenie powierzchni	Stan surowy
Maksymalna temperatura medium (ciągła)	120 Degrees celsius
Zakres przepływu	0 - 6.56 m <sup>3</sup> /h
Do systemów otwartych	No
Do systemów zamkniętych	Yes
Kranik wylotowy	No
Z demontowanym filtrem	No
Backwash filter	No
Z odpowietrznikiem automatycznym	Yes
Ze złączami	No
Odległość uskoku wlotu/wylotu	0 Millimetre
Maks. ciśnienie robocze	10 Bar
Z izolacją	No
Ze zintegrowanym urządzeniem uzupełniającym	No

**Więcej informacji znajdziesz w Internecie:**[Instrukcja montażu i obsługi](#)[Deklaracja zgodności](#)[Flamcovent Smart ADSK](#)[Flamcovent Smart ADSK Revit](#)[Flamcovent Smart DWG](#)[Flamcovent Smart STEP](#)[Katalog produktów \(pdf\)](#)[Broszura](#)[Tender Tekst](#)[Flamcovent & Clean Smart](#)

Gronowska 8  
64-100, Leszno - pl

T +48 65 529 49 89  
E [pl.info@aalberts-hfc.com](mailto:pl.info@aalberts-hfc.com)  
I [flamcogroup.com/pl](http://flamcogroup.com/pl)